

FAGOR



ES Manual de instrucciones

PT Manual de instruções **EN** Instruction manual

IO-MWS-0472 (08.2019)

ES Horno de microondas

PT Forno microondas

EN Microwave oven

3MWB-20CGX



¡Lea detenidamente este manual antes de usar el aparato!

O aparelho apenas deve ser iniciado após tomar conhecimento do manual!

Before using the appliance, please carefully read this manual!

EN / SPECIFICATION	ES / DATOS TÉCNICOS	PT / ESPECIFICAÇÕES TÉCNICAS
Model	Modelo	Modelo
		3MWB-20CGX
Power supply	Alimentación	Potência
		230V~/50Hz
Operating frequency [MHz]	Frecuencia de trabajo [MHz]	Frequência operacional [MHz]
		2450
Noise level [dB(A) re 1pW]	Nivel de ruido [dB(A) re 1pW]	Nivel de ruido [dB (A) re 1pW]
		63
Power Consumption [W]	Consumo de potencia [W]	Exigência energética [W]
		1250
Nominal output power of microwaves [W]	Potencia nominal de salida de las microondas [W]	Potência de saída nominal das microondas [W]
		800
Nominal output power of grill [W]	Potencia nominal de salida de la parrilla	Potência de saída nominal do grelhador [W]
		1000
Oven capacity [l]	Capacidad del microondas [l]	Capacidade do microondas [l]
		20
Turntable diameter [mm]	Diámetro del plato giratorio [mm]	Diâmetro do prato rotativo [mm]
		245
External Dimensions (H x W x D) [mm]	Medidas exteriores (al x an x prof) [mm]	Dimensões exteriores (alt. x largura x prof.) [mm]
		388 x 595 x 343
The oven is a built-in appliance	Aparato apto para encastrado	Aparelho de encastramento
		V
Net weight [kg]	Peso neto [kg]	Peso líquido [kg]
		15



ES- Tabla de contenidos

MEDIDAS DE PRECAUCIÓN	5
INDICACIONES REFERENTES A LA SEGURIDAD DE USO	6
INSTALACIÓN DEL CIRCUITO DE PROTECCIÓN	10
UTENSILIOS	11
MATERIALES QUE NO SE PUEDEN USAR EN EL MICROONDAS	11
MATERIALES QUE SE PUEDEN USAR EN EL MICROONDAS	12
AJUSTE DEL MICROONDAS	13
NOMBRES DE LOS ELEMENTOS DEL EQUIPAMIENTO DEL MICROONDAS	13
INSTALACIÓN DEL PLATO GIRATORIO	13
DESEMBALAJE	14
ELIMINACIÓN DE APARATOS USADOS	14
INSTALACIÓN DE APARATO	15
MANEJO	16
ELIMINACIÓN DE FALLOS	18
LIMPIEZA	18
INSTALACIÓN	19
GARANTÍA, ATENCIÓN DE POST VENTA	23
GARANTÍA	23


PT- Índice

MEDIDAS DE SEGURANÇA	25
INDICAÇÕES RELATIVAS À UTILIZAÇÃO SEGURA	26
INSTALAÇÃO DO CIRCUITO DE PROTECÇÃO	30
UTENSÍLIOS	31
MATERIAIS QUE NÃO PODEM SER USADO EM MICROONDAS	31
MATERIAIS QUE PODEM SER USADOS NO MICROONDAS	32
AJUSTE DO MICROONDAS	33
NOMES DOS ELEMENTOS DE EQUIPAMENTO DO MICROONDAS	33
INSTALAÇÃO DO PRATO GIRATÓRIO	33
DESEMPACOTAMENTO	34
ELIMINAÇÃO DE APARELHOS GASTOS	34
INSTALAÇÃO DO APARELHO	35
UTILIZAÇÃO	36
ELIMINAÇÃO DE DEFEITOS	38
LIMPEZA	38
INSTALAÇÃO	39
GARANTÍA, SERVIÇO PÓS-VENDA	43
GARANTIA	43

EN- Table of contents

PRECAUTIONS	45
SAFETY INSTRUCTIONS FOR USE	46
INSTALLING THE PROTECTIVE CIRCUIT	50
COOKWARE	51
MATERIALS THAT CANNOT BE USED IN A MICROWAVE OVEN	51
MATERIALS THAT CAN BE USED IN A MICROWAVE OVEN	52
SETTING UP YOUR MICROWAVE OVEN	53
MICROWAVE OVEN ACCESSORIES	53
TURNTABLE INSTALLATION	53
UNPACKING	54
DISPOSAL OF OLD APPLIANCE	54
INSTALLING THE APPLIANCE	55
OPERATION	56
TROUBLESHOOTING	58
CLEANING	58
MOUNTING	59
WARRANTY AND AFTER SALES SERVICE	63
WARRANTY	63

Estimado Cliente

A partir de hoy tus deberes serán más fáciles que nunca. El aparato de la marca **FAGOR**  es excepcionalmente fácil de usar y perfectamente eficaz. Después de leer el manual, el uso no será ningún problema.

El equipo, antes de abandonar la fábrica y ser embalado, fue minuciosamente comprobado que funciona seguramente en los puestos de control de calidad.

Les rogamos lean con atención este manual de la primera puesta en marcha de este aparato. Seguir las instrucciones incluidas en el presente manual les protegerá del uso inadecuado. Guardar este manual para tenerlo siempre accesible.

Seguir estrictamente las instrucciones de uso para evitar siniestros.

Atentamente

FAGOR 



MEDIDAS DE PRECAUCIÓN

- PARA EVITAR LA EXPOSICIÓN A LA POSIBLE ACCIÓN EXCESIVA DE LAS MICROONDAS
- No intente poner en marcha este microondas con la puerta abierta, ya que puede provocar una exposición nociva a la energía de las microondas. Es importante no desactivar los bloqueos de seguridad ni manipularlos.
- No coloque ningún objeto entre la superficie superior del microondas y la puerta para que la suciedad o los restos del producto de limpieza no se acumulen en las superficies de sellado.
- No ponga en marcha el microondas si está dañado. Es especialmente importante que la puerta del microondas se cierre bien y que no estén dañados:
 1. la puerta (abolladuras, grietas)
 2. las bisagras y los cierres (fracturados, agrietados o aflojados)
 3. las juntas de la puerta y las superficies de sellado
- Solo debe hacer la regulación, los trabajos de mantenimiento y las reparaciones del microondas personal del servicio del fabricante debidamente cualificado, en particular, los trabajos relacionados con la retirada de la tapa que protege al usuario de la radiación de las microondas.
- Mantenga el aparato y su cable de conexión lejos de los niños menores de 8 años.
- No coloque el microondas en un armario*
- **AVISO:** El aparato y sus piezas accesibles están calientes durante el uso. Evite el contacto con las piezas calientes. Los niños menores de 8 años deben mantenerse alejados del aparato, a menos que estén supervisados por un adulto.
- No limpie el aparato con vapor.
- Las superficies del armario pueden calentarse durante el trabajo del microondas.

* aparatos que no son aptos para encastrado

INDICACIONES REFERENTES A LA SEGURIDAD DE USO

- LÉALO DETENIDAMENTE Y CONSÉRVELO PARA EL FUTURO.
- Para reducir el peligro de incendio, lesiones o exposición a la acción excesiva de las microondas, observe las siguientes normas básicas de seguridad al usar el aparato.
- Lea las instrucciones de uso antes de usar el aparato.
- Es imprescindible que haya una supervisión estricta para reducir el riesgo de incendio en la cámara del microondas.
- Use el aparato solo en conformidad con el destino descrito en las instrucciones. No use productos químicos corrosivos en el aparato. El microondas está especialmente proyectado para calentar o cocinar alimentos. No está indicado para uso industrial o de laboratorio.
- AVISO: Cuando se use el aparato en el modo combinado, los niños pueden usarlo solo bajo la supervisión de adultos debido a las altas temperaturas generadas*;
- AVISO: No se pueden calentar líquidos u otros alimentos en recipientes herméticamente cerrados, ya que pueden explotar;
- AVISO: El dispositivo puede ser empleado por niños de 8 años o mayores, por personas con capacidad física, sensorial o psíquica reducida y por personas que no tengan experiencia o conocimientos del empleo del aparato, en caso de estar vigiladas o cuando hayan sido instruidas sobre el uso del aparato de forma segura y conozcan los peligros relacionados con el uso del aparato. Los niños no deben jugar con el aparato. La limpieza y el mantenimiento del aparato no debe ser realizado por los niños a menos que tengan cumplidos los 8 años y se encuentren bajo vigilancia de persona adecuada.
- Use solo utensilios apropiados para microondas;
- Al calentar alimentos en recipientes de plástico o de papel, hay que supervisar el trabajo del microondas debido a la posibilidad de ignición de los recipientes;



- En caso de observar humo y/o fuego, apague el aparato o desconéctelo de la alimentación y deje la puerta cerrada hasta que no se apaguen las llamas;
- El calentamiento de bebidas en el microondas puede causar una cocción retardada, por eso hay que tener cuidado al manipular el recipiente;
- Los detalles sobre la limpieza de las juntas de la puerta y las piezas adyacentes se encuentran la sección oportuna de estas instrucciones.
- Limpie el microondas sistemáticamente y elimine todos los restos de comida.
- Si no mantiene limpio el microondas, pueden llegar a dañarse las superficies, lo que puede influir negativamente en la durabilidad del aparato y causar situaciones peligrosas.
- ¡Nota! Cuando el cable de alimentación inseparable sufra daño deberá ser reemplazado por el fabricante o reparado por un especialista o por una persona calificada para evitar peligro.
- Antes de comenzar a usar el microondas, hay que encender el calentador del grill (al encender el calentador, puede que salga humo de las rejillas de ventilación)*:
- - encienda la ventilación de la cocina o abra la ventana,
- - ajuste el microondas para trabajar solo con el grill unos 3 minutos y encienda el calentador del grill sin calentar los alimentos.
- El microondas debe estar en una superficie nivelada.
- El plato giratorio y el equipo de la placa giratoria deben estar dentro del microondas durante la cocción. Coloque con cuidado los alimentos en el plato giratorio y manéjelo con cautela para evitar que se rompa.
- El uso indebido de la fuente para gratinar puede hacer que la alta temperatura rompa la placa giratoria.
- Use solo bolsas de tamaño adecuado para cocinar en el microondas.
- El microondas tiene varios interruptores insertados que protegen contra la emisión de radiación cuando la puerta está abierta. No manipule estos interruptores.
- No encienda el microondas vacío. Si enciende el mi-

* Para aparatos equipados con grill

microondas sin alimentos o con alimentos que contengan poco agua puede causar un incendio, carbonización, chispeo o daños de la capa de la cámara interior.

- No prepare alimentos directamente sobre el plato giratorio. Si se calienta excesivamente el plato giratorio en algún punto, puede romperse.
- No caliente biberones ni comidas para bebés en el microondas. Pueden calentarse irregularmente y causar lesiones físicas.
- No use recipientes con cuello estrecho como botellas de jarabes.
- No fría con grasa en un utensilio alto en el microondas.
- No haga conservas caseras en el microondas, ya que no todo el contenido del tarro alcanza siempre la temperatura de cocción.
- No use el microondas con fines comerciales. El aparato está indicado para usar en casa o en recintos como*: cocinas para trabajadores, tiendas, oficinas y otros entornos de trabajo, para el uso de clientes de hoteles, moteles y otros centros residenciales, en edificios residenciales rurales, en recintos de alojamiento*;
- Para impedir la cocción retardada de líquidos calientes y bebidas y así evitar quemaduras, hay que mezclar el líquido antes de meter el recipiente en el microondas y repetir la operación a la mitad de la cocción. A continuación, déjelo un poco más en el microondas y vuelva a mezclarlo antes de sacar el recipiente.
- No olvide que los alimentos están en el microondas para evitar que se quemen por la cocción excesiva.
- Cuando se use el microondas en el modo combinado, los niños pueden usar el aparato solo bajo la supervisión de adultos debido a las altas temperaturas generadas.*
- El presente aparato no debe ser usado por personas (incluyendo niños) con capacidad física, sensual y psíquica limitada y por las personas que no tengan experiencia o conocimientos del empleo del aparato con tal de que se encuentren bajo vigilancia o sigan las instrucciones de uso del aparato por la persona responsable de su seguridad. Se debe prestar atención a los niños, para que no

*Lea las notas de la tarjeta de garantía



jueguen con el aparato.

- No sobrecaliente los alimentos.
- No use la cámara del microondas para almacenamiento. No guarde dentro del microondas objetos inflamables como pan, pasteles, productos de papel, etc. Si un rayo golpea la línea de alimentación, puede que el microondas se encienda por sí solo.
- Retire los cierres de alambre y las asas de metal de los recipientes/bolsas de papel o plástico antes de meterlos en el microondas.
- El microondas debe estar puesto a tierra. Conéctelo solo a un enchufe con un circuito de protección que funcione. Ver “Instalación del circuito de protección”
- Algunos productos como huevos enteros (cocidos y/o crudos), agua con aceite o grasa, recipientes herméticos y tarros cerrados pueden explotar, por eso no se deben calentar en este microondas.
- El microondas debe trabajar bajo la supervisión permanente de adultos. No permita que los niños tengan acceso a los elementos de control o jueguen con el aparato.
- No ponga en marcha el microondas cuando la regleta de conexión o la clavija están dañadas, si el aparato no funciona correctamente o si está dañado o se ha caído.
- No tape ni bloquee los respiraderos del microondas.
- No guarde ni use el microondas en el exterior.
- No use el microondas cerca del agua, un fregadero de cocina, en una estancia húmeda o cerca de una piscina de natación.
- No sumerja el cable de conexión ni la clavija en agua.
- Mantenga el cable lejos de superficies calentadas.
- No permita que el cable de conexión cuelgue del borde de la mesa o la encimera.
- El aparato debe usarse con el marco decorativo montado*
- La superficie de la cámara interior del aparato está caliente después de usar el microondas.
- Compruebe sistemáticamente que el microondas y su cable de conexión no estén dañados. Si observa cualquier daño, no use el microondas.

* para aparatos a encastrar

- Está prohibido calentar por medio de microondas la comida y las bebidas en recipientes de metal.
- Se debe tener cuidado a la hora de sacar el recipiente con la comida del aparato para no sacar la bandeja.

Las superficies accesibles pueden estar calientes durante el funcionamiento.



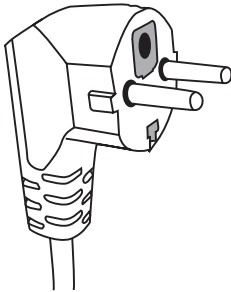
INSTALACIÓN DEL CIRCUITO DE PROTECCIÓN

PELIGRO

Riesgo de choque eléctrico al tocar - ciertos elementos interiores pueden causar lesiones o la muerte. No desmonte este aparato.

AVISO

Riesgo de choque eléctrico. El uso incorrecto de la toma de tierra puede causar un choque eléctrico. No meta la clavija en el enchufe antes de que el aparato esté correctamente instalado y puesto a tierra.



Hay que poner este aparato a tierra. En caso de cortocircuito eléctrico, la toma de tierra reduce el riesgo de choque eléctrico, garantizando la salida de la corriente eléctrica. Este aparato está equipado con un cable que tiene un conducto de toma de tierra con la clavija oportuna. La clavija debe estar insertada en un enchufe correctamente instalado y puesto a tierra.

En caso de no entender totalmente las instrucciones de puesta a tierra o de dudar si el aparato está puesto a tierra correctamente, diríjase a un electricista cualificado o un técnico de servicio.

Si hay que usar un cable alargador, utilice solo un cable trifilar que tenga un enchufe con toma de tierra.

El fabricante no se hace responsable de los daños o las lesiones resultantes de enchufar el microondas a la fuente de alimentación sin un circuito de protección o con un circuito de protección estropeado.

El cable de red corto está previsto para reducir el peligro de enredarse o desenchar el cable largo al tropezarse.

Si utiliza un alargador:

- Los datos eléctricos nominales del alargador deben ser por lo menos tan grandes como los datos eléctricos nominales del aparato.
- El alargador debe ser un cable trifilar con toma de tierra.
- El cable largo debe estar colocado de tal modo que no cuelgue de la encimera o el tablero de la mesa, donde podrían tirar de él los niños o engancharse y tirar sin querer.



UTENSILIOS

AVISO



Riesgo de lesiones personales. Los recipientes herméticamente cerrados pueden explotar. Hay que abrir los recipientes cerrados y pinchar las bolsas de plástico antes de comenzar a calentar.

Materiales que se pueden usar en el microondas y que se deben evitar en el microondas.

Algunos utensilios que no son de metal pueden ser peligrosos al usarlos en el microondas. En caso de dudas, se puede comprobar el utensilio en cuestión según el siguiente procedimiento:

Prueba del utensilio:

1 Llene un recipiente que se pueda usar en el microondas con una taza de agua fría (250 ml); haga lo mismo con el utensilio de prueba.

2 Cueza con la potencia máxima durante 1 minuto.

3 Toque con cuidado el utensilio. Si está caliente, no lo use en el microondas.

4 No supere el tiempo de cocción de 1 minuto.

Materiales que no se pueden usar en el microondas

Tipo de utensilio	Atención
Bandeja de aluminio	Puede causar un arco eléctrico. Cambie los alimentos a un utensilio que se pueda usar en el microondas.
Caja de cartón con asa de metal	Puede causar un arco eléctrico. Cambie los alimentos a un utensilio que se pueda usar en el microondas.
Metal o utensilios con marco de metal	El metal protege los alimentos de la energía de las microondas. El marco de metal puede causar un arco eléctrico.
Cierres de metal - atornillados	Pueden causar un arco eléctrico y un incendio en el microondas.
Bolsas de papel	Pueden causar un incendio en el microondas.
Espuma de plástico	La espuma de plástico puede derretirse o ensuciar el líquido que hay en ella al ser sometida a la acción de las altas temperaturas.
Madera	La madera se seca cuando se usa en el microondas y puede quebrarse o partirse.

Materiales que se pueden usar en el microondas

Tipo de utensilio	Atención
Papel aluminio	Solo para cubrir. Se pueden usar pequeños trozos lisos para cubrir pedazos finos de carne de modo que no se cocinen excesivamente. Puede producirse una descarga en arco si el papel está demasiado cerca de las paredes del microondas. El papel debe estar por lo menos a 2,5 cm de distancia de las paredes del microondas.
Fuente para gratinar	Observe las instrucciones del fabricante. El fondo de la fuente debe estar por lo menos 5 mm por encima del plato giratorio. Su uso incorrecto puede hacer que se rompa el plato giratorio.
Vajilla para comer	Solo la que sirve para microondas. Observe las instrucciones del fabricante. No use vajilla rota o mellada.
Tarros de cristal	Quite siempre la tapa. Úselos solo para calentar alimentos hasta la temperatura adecuada. La mayoría de tarros de cristal no es resistente a las temperaturas y puede romperse.
Utensilios de cristal	Use solo utensilios de cristal resistentes al calor. Asegúrese de que no tienen marcos de metal. No use utensilios rotos o mellados.
Bolsas para cocinar en microondas	Observe las instrucciones del fabricante. No las cierre con cierres de metal.
Platos y vasos de papel	Haga cortes para dejar salir el vapor. Úselos solo para cocción/calentamiento corto. No deje el microondas sin supervisión durante la cocción.
Papel absorbente	Úselo solo para cubrir los alimentos cuando los caliente para absorber la grasa. Úselo solo para cocción corta bajo continua supervisión.
Papel vegetal	Úselo como cubierta para evitar las salpicaduras o como envase para la evaporación.
Plástico	Solo la que sirve para microondas. Debe tener la etiqueta "para microondas". Algunos recipientes de plástico se ablandan cuando los alimentos de dentro se calientan. Haga cortes en las bolsas de cocción y las bolsas de plástico herméticamente cerradas o póngales una salida de aire conforme a las indicaciones del envase.
Envases de plástico	Solo la que sirve para microondas. Úselos para cubrir los alimentos durante la cocción para mantener la humedad. No deje que los envases de plástico toquen los alimentos.
Termómetros	Solo la que sirve para microondas. (termómetros de carne y azúcar).
Papel encerado	Úselo como cubierta para evitar las salpicaduras y mantener la humedad.

Material del utensilio	Microondas	Grill	Modo combinado
Vidrio resistente al calor	SÍ	SÍ	SÍ
Vidrio no resistente al calor	NO	NO	NO
Cerámica resistente al calor	SÍ	NO	NO
Utensilios de plástico aptos para usar en microondas.	SÍ	NO	NO
Papel de cocina	SÍ	NO	NO
Recipiente de metal	NO	SÍ	NO
Parrilla (incluida en la entrega)*	NO	SÍ	NO
Papel aluminio y recipientes de papel aluminio	NO	SÍ	NO

* En modelos selectos



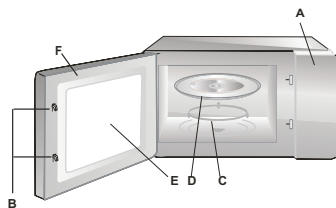
AJUSTE DEL MICROONDAS

Nombres de los elementos del equipamiento del microondas

Saque el microondas y todos los materiales de la caja de cartón y la cámara del microondas. La entrega del microondas incluye el siguiente equipamiento:

Plato giratorio	1
Placa giratoria	1
Instrucciones de uso	1
Parrilla	1*

- A) Panel de control
- B) Sistema de bloqueo de seguridad - Apaga la alimentación del microondas cuando la puerta se abre durante el funcionamiento.
- C) Placa giratoria
- D) Plato giratorio
- E) Protección interior de la puerta
- F) Puerta

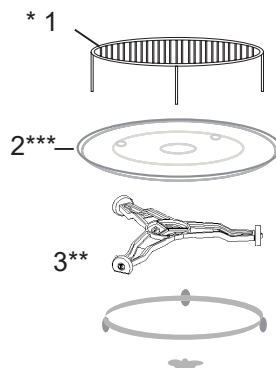


INSTALACIÓN DEL PLATO GIRATORIO

- No apriete nunca el plato giratorio ni lo ponga con el fondo hacia arriba.
- Durante la cocción, use siempre el plato giratorio y la placa giratoria.
- Para cocinar o calentar, ponga siempre todos los alimentos en el plato giratorio.
- Si el plato giratorio se rompe, debe dirigirse al punto de servicio autorizado más cercano.

Elementos del equipamiento:

- Parrilla
- Plato giratorio
- Placa giratoria

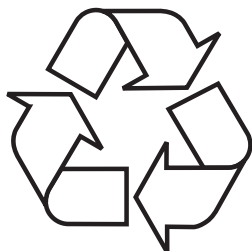


* En modelos selectos **Atención:** La parrilla que forma parte del equipamiento del aparato debe usarse solo con el ajuste de la función "GRILL". Coloque la parrilla en el plato giratorio.

** La placa tiene dos versiones, dependiendo del modelo. No son intercambiables.

*** Algunos modelos no incluyen plataforma giratoria. Debe preparar la comida en su propio plato de acuerdo con la parte de utensilios de cocina de este manual del usuario

DESEMBALAJE



El aparato ha sido asegurado contra daños antes del transporte. Después de desembalar el dispositivo les rogamos eliminen los elementos del embalaje de forma que no sea nociva para el medio ambiente.

Todos los materiales empleados para embalar no son nocivos para el medio ambiente, en un 100% sirven para ser reciclados y

llevan símbolos respectivos.

¡Advertencia! Los materiales de embalaje (saquitos de polietileno, trozos de poliuretano, etc.) deben ser guardados lejos del alcance de niños a la hora de desembalar.

ELIMINACIÓN DE APARATOS USADOS



Este aparato está marcado con el símbolo de contenedor para desechos tachado, según la Directiva Europea 2012/19/CE. Dicho símbolo informa que este aparato, pasado el periodo de su uso, no debe ser eliminado junto con los demás desechos procedentes de hogares.

El usuario está obligado a devolverlo a un lugar destinado para recoger el equipo eléctrico y electrónico gastado. Las entidades que realizan la recogida, incluyendo los puntos locales de recogida, tiendas, y entidades municipales, crean un sistema adecuado que permite la devolución de estos aparatos.

El adecuado uso del equipo eléctrico y electrónico gastado ayuda a evitar las consecuencias que son nocivas para humanos y para el medio ambiente procedentes de la presencia de componentes peligrosos e inadecuado almacenamiento y procesamiento de estos dispositivos.



INSTALACIÓN DE APARATO

- Retire todos los materiales y elementos de embalaje.
- Compruebe que el microondas no tenga daños como abolladuras, desplazamiento o rotura de la puerta.
- Retire todas las láminas de protección de la superficie del armario.
- No instale el microondas si está dañado.



No retire la cubierta marrón claro de mica atornillada al hueco del microondas para cubrir el magnetrón.

Instalación

1. El aparato está destinado solamente para usar en casa.
2. El microondas se puede usar solo después encastrarlo previamente en un mueble de cocina*.
3. El modo de montaje del microondas en el mueble se muestra en el “Manual de instalación”.
4. El microondas debe instalarse en un armario con un ancho de 60 cm y una altura de 85 cm desde el suelo de la cocina*.

No quite las patas del fondo del microondas*.

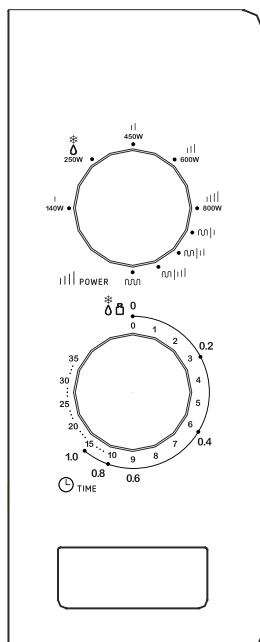
El bloqueo de los orificios de entrada y salida puede dañar el microondas. Coloque el microondas lo más lejos posible de receptores de radio y televisión. Cuando el microondas trabaja, puede causar perturbaciones de recepción de radio y televisión.

2. Meta la clavija del microondas en un enchufe doméstico estándar. Asegúrese antes de que su tensión y frecuencia coincidan con los de la placa de características.

AVISO: No instale el microondas sobre una placa de cocina u otro aparato que genera calor. En caso de instalarlo, pueden producirse daños y perderse la garantía.

* Para aparatos a encastrar

MANEJO



El panel de control está compuesto de dos perillas. Una perilla sirve para fijar la respectiva función, la otra para seleccionar el tiempo de trabajo.

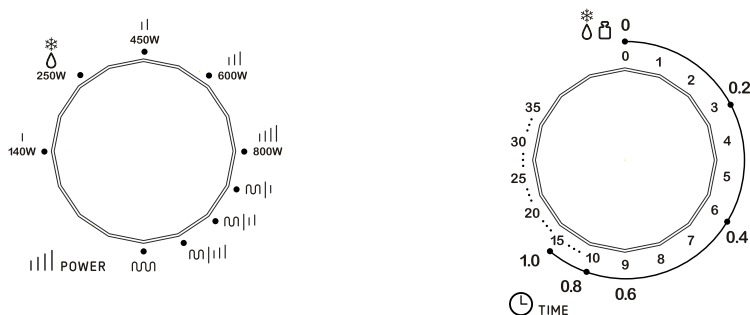
1. Fijar la potencia de cocción moviendo la perilla de potencia al nivel deseado.
2. Fijar el tiempo de cocción moviendo la perilla del reloj en el valor adecuado. El tiempo máximo de la configuración de tiempo son 35 minutos.
3. Después de fijar la potencia y el tiempo, el microondas empieza la cocción automáticamente.
4. Después de paso del tiempo de cocción el aparato "llamará" y parará.
5. Cuando el microondas no es usado, siempre fije el valor en "0".

Función	Potencia de salida (%)
Baja	17%
Descongelación	33%
Mediana	55%
Alta	77%
Máxima	100%
Combi 1*	20% micro + 80% parilla
Combi 2*	30% micro + 70% parilla
Combi 3*	40% micro + 60% parilla
Parilla*	100% parilla

*En función del modelo



Para programar el proceso de calentamiento de comida en el microondas se debe:



Mueva la perilla del regulador de potencia en la posición que corresponde el valor demandado de potencia.

Luego, use el regulador de tiempo para seleccionar el respectivo tiempo de calentamiento

NOTA: directamente después de mover el regulador de tiempo hasta la posición que determina el tiempo de trabajo del microondas, el microondas arranca.

Cuando seleccione más corto tiempo de trabajo del microondas, mueva la perilla del regulador a la posición de fuera de 2 minutos, luego, vuelva a la posición que determina la hora seleccionada.

Antes de introducir la comida a la cámara del microondas asegúrese de que la perilla de tiempo está fijada en la posición "0" (Cero).

Nunca ponga el microondas cuando en la cámara del microondas no hay comida. El trabajo del microondas sin comida dentro puede ocasionar el recalentamiento de magnetrón (aparato que produce radiación de microondas).

Cocción/Calentamiento - información práctica.

Merece la pena saber que:

- la carne roja y los vegetales duros deben ponerse en el microondas en los lados del plato y la carne blanca, aves, pescado y vegetales blandos en el centro (en los lados el microondas funciona más rápido);
- para que la comida no se seque debe estar cubierta;
- la preparación de los platos del microondas requiere el uso de pocas cantidades de grasa, lo cual apreciarán sobre todo las personas que cuidan de la forma;
- no se pueden usar en el microondas platos de metal (incluso los que tengan pequeños ornamentos metálicos) porque echan chispas y no dejan que se penetren las microondas;
- cuanto más agua en los platos preparados, más rápido se preparan
- incluso después de terminar la cocción los platos siguen cociéndose, se deben dejar cubiertos unos 1-2 minutos

ELIMINACIÓN DE FALLOS

El microondas perturba las imágenes de la televisión.	La recepción de radio y televisión puede verse perturbada cuando el microondas trabaja. Lo mismo ocurre con los pequeños electrodomésticos como la batidora, el aspirador o el ventilador eléctrico. Es un fenómeno normal.	
El microondas tiene poca luz	Después de cocinar con microondas a baja potencia, la luz puede debilitarse. Es normal.	
El vapor se acumula en la puerta, el aire caliente sale por los respiraderos.	Al cocinar, puede salir vapor de los alimentos. La mayoría sale por los respiraderos. Sin embargo, parte del vapor puede acumularse en un lugar fresco como la puerta del microondas. Es normal.	
Fallo	Causa posible	Eliminación
No se puede poner en marcha el microondas.	El cable de conexión no está correctamente conectado.	Saque la clavija y métala de nuevo después de 10 segundos.
	Fusible quemado, o se ha encendido el interruptor de seguridad.	Cambie el fusible o encienda el interruptor (reparación solo por el Servicio)
	Problema con el enchufe	Compruebe el enchufe con otros dispositivos eléctricos.
El microondas no calienta.	La puerta no está bien cerrada.	Cierre bien la puerta.
La placa giratoria de cristal hace ruido durante el funcionamiento del microondas.	El equipo de la placa giratoria y el fondo del microondas están sucios.	Ver "Mantenimiento del microondas".

LIMPIEZA

Antes de la limpieza, asegúrese de que el microondas esté desenchufado de la fuente de alimentación.

- Después de usarlo, limpie el interior del microondas con un paño ligeramente húmedo.
- Limpie los accesorios con normalidad con agua y jabón.
- Cuando el marco de la puerta, la junta y los elementos adyacentes estén sucios, límpielos cuidadosamente con un paño húmedo. Durante la limpieza de las superficies de la puerta y el microondas, use solo jabones o detergentes suaves no abrasivos, aplicados con una esponja o un paño suave.

Durante la limpieza de la puerta de cristal, no use ningún producto abrasivo ni estropajos metálicos ásperos, ya que pueden rayar la superficie y dañar el cristal.

Para limpiar la cámara interior: coloque medio limón en un bol, añada 300 ml de agua y encienda solo las microondas al 100% de potencia durante 10 minutos. Después de la limpieza, desconecte el microondas de la corriente y pase un paño suave y seco por el interior.

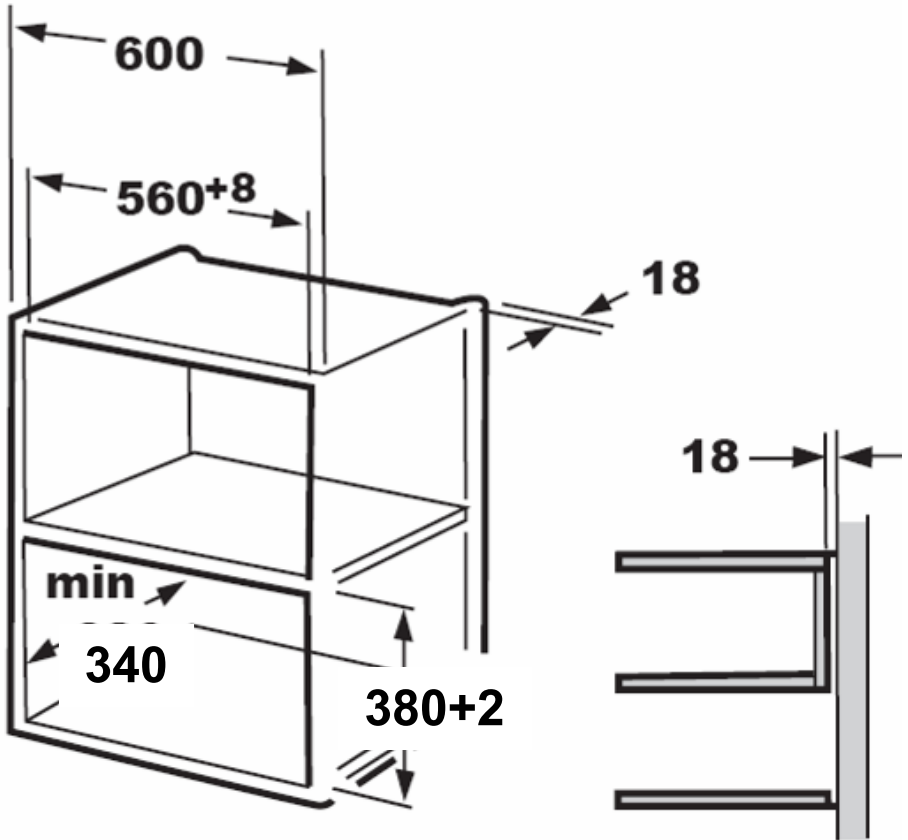


INSTALACIÓN

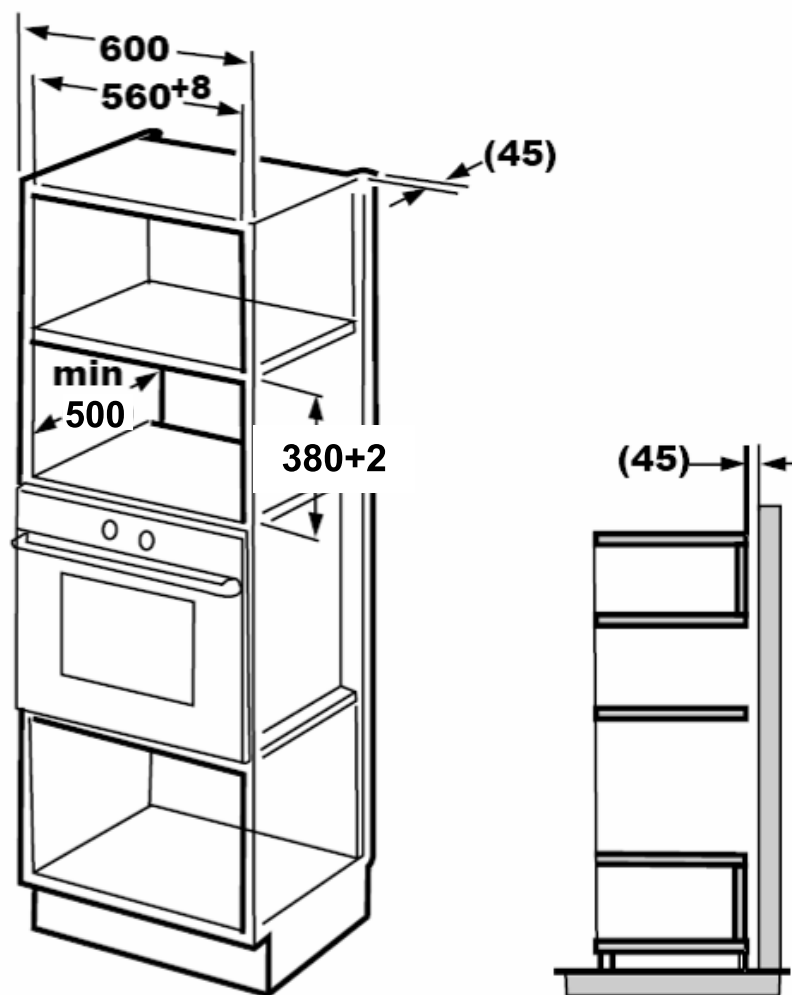
Antes de la instalación rogamos lean este manual.

No apriete ni doble el cable de alimentación.

1.



2.

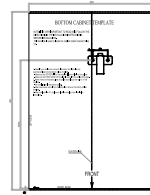
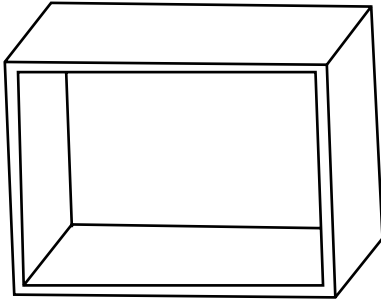


Advertencia:
Para la instalación se necesitan: mango o plantilla del armario inferior.

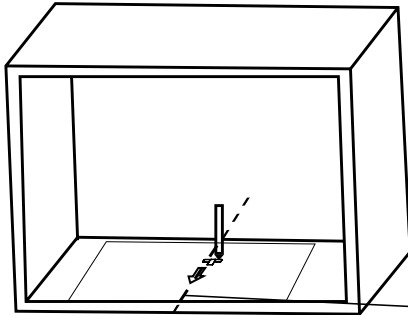


B. Prepare el armario.

1. Lea el manual en la PLANTILLA DEL ARMARIO INFERIOR, ponga la plantilla en el plano inferior del armario.



2. Ponga los símbolos en el plano inferior del armario según el símbolo “a” en la plantilla.

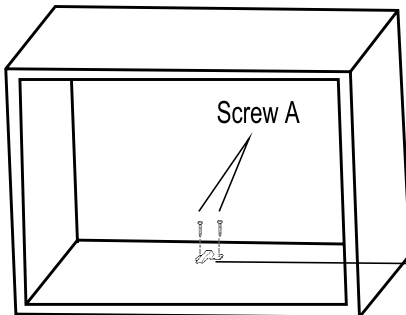


Screw A 

Bracket 

Centre line

3. Quite la plantilla del armario inferior y monte el mango por medio del tornillo A.

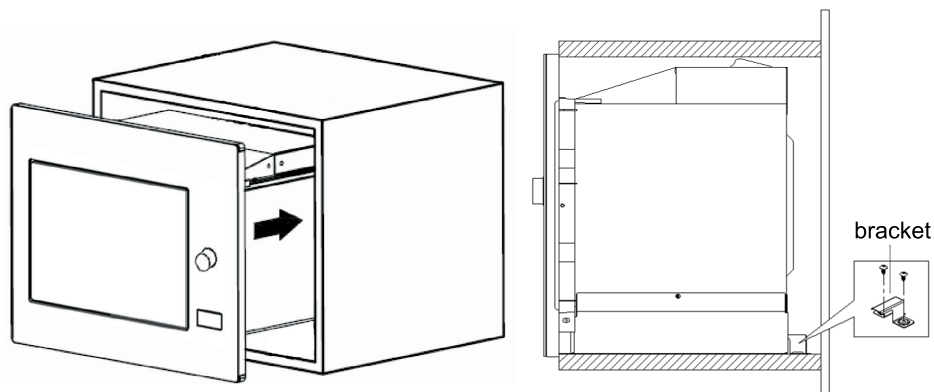


Bracket

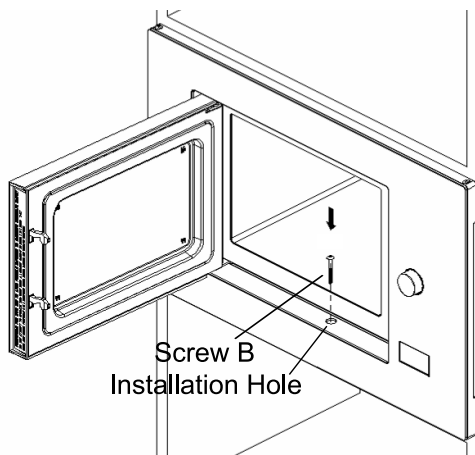
C. Montaje del microondas

4. Monte el microondas en el armario.

- Asegúrese de que la parte trasera del microondas está fijada con un mango.
- No apriete ni doble el cable de alimentación.



Abra la puerta, en el agujero de montaje monte el microondas al armario por medio del tornillo B. Luego, monte la cubierta de plástico en el agujero de montaje.





GARANTÍA, ATENCIÓN DE POST VENTA

Garantía

Las prestaciones de garantía según la tarjeta de garantía. El fabricante no se responsabilizará por cualquier daño que resulte del uso inadecuado del producto.



El fabricante de equipo sugiere que todas las reparaciones y ajustes se realicen por el Servicio de Fábrica o Servicio Autorizado de fabricante. Las reparaciones deben ser realizadas solamente por la persona que tiene formación adecuada.


Declaración del fabricante

El fabricante declara con la presente que el producto cumple los requisitos esenciales de las siguientes directivas europeas:

- **directiva de baja tensión 2014/35/EC**
- **directiva de compatibilidad electromagnética 2014/30/EC**
- **directiva de diseño ecológico 2009/125/EC**
- **directiva RoHS 2011/65/EC**

y por lo tanto el producto fue marcado **CE** y tiene declaración de conformidad compartida a las entidades que supervisan el mercado.

Prezado Cliente

A partir de hoje as tarefas cotidianas tornar-se-ão mais simples do que nunca. O aparelho **FAGOR**  é uma combinação de extrema facilidade de utilização e excelente eficiência. Após uma análise do manual de instruções, a sua utilização não apresentará qualquer problema.

O equipamento, antes de abandonar a fábrica e ser embalado, foi controlado minuciosamente nos postos de controlo tendo em conta a sua segurança e funcionalidade.

Por favor, leia atentamente o manual de instruções antes de activar o aparelho. O cumprimento dos conselhos que nele se encontram protegê-lo-ão contra uma utilização incorrecta. O manual deve ser guardado e armazenado de forma a encontrar-se sempre à mão.

Deve respeitar convenientemente as instruções do manual, para evitar acidentes infelizes.

Atenciosamente

FAGOR 



MEDIDAS DE SEGURANÇA

- A FIM DE EVITAR O RISCO DE EVENTUAL SOBRECARGA DE MICROONDAS
- Não accionar o presente microondas com a porta aberta, pois pode ser submetido ao efeito negativo da energia de microondas. É importante não desligar os bloqueios de segurança nem modificá-los.
- Não colocar nenhuns objectos entre a superfície frontal do microondas e a porta e não permitir que a sujidade ou restos de detergente se acumulem sobre as superfícies vedantes.
- Não iniciar o microondas se este estiver danificado. É particularmente importante que a porta do microondas feche correctamente e a falta de defeitos sobre:
 1. a porta (amolgadelas, fissuras)
 2. as dobradiças e os fechos (quebrados, com fissuras ou soltos)
 3. as vedantes da porta e das superfícies vedantes
- A regulação, as tarefas de manutenção e todos os reparos do microondas devem ser efectuados exclusivamente por pessoal devidamente qualificado representante do fabricante. O mesmo diz particularmente respeito às tarefas relacionadas com a remoção da tampa que protege o utilizador contra a radiação de microondas.
- Guardar o aparelho e o seu cabo de alimentação fora do alcance de crianças menores de 8 anos.
- Não colocar o microondas num armário *
- AVISO: O aparelho e as suas peças facilmente acessíveis atingem temperaturas elevadas durante a utilização. Evitar o contacto com as peças quentes. As crianças menores de 8 anos devem permanecer longe do aparelho enquanto não se encontrarem sob vigilância de adultos;
- Não limpar o aparelho com vapor
- As superfícies do armário podem atingir temperaturas elevadas durante o funcionamento do microondas;

* abrange aparelhos não adaptados para serem encastrados

INDICAÇÕES RELATIVAS À UTILIZAÇÃO SEGURA

- LER COM ATENÇÃO E GUARDAR PARA O FUTURO.
- A fim de reduzir o risco de incêndio, danos pessoais ou uma exposição excessiva às microondas, deve respeitar as seguintes medidas de precaução básicas durante a utilização do aparelho
- Ler o manual de instruções antes de utilizar o aparelho.
- É indispensável uma vigilância permanente para reduzir o risco de incêndio na câmara do microondas.
- Usar o aparelho exclusivamente para o fim descrito no manual. Não usar produtos químicos corrosivos no aparelho. O microondas foi particularmente concebido para aquecer ou cozer produtos. Não se destina a uso industrial ou em laboratório.
- AVISO: Quando o aparelho for utilizado em modo combinado, as crianças apenas podem usar o microondas sob vigilância de adultos, devido à temperatura elevada gerida*;
- AVISO: Não aquecer líquidos nem outros alimentos em recipientes selados, pois estes podem explodir;
- AVISO: Este aparelho pode ser utilizado por crianças a partir dos 8 anos, por pessoas com capacidades físicas, sensoriais ou mentais reduzidas e por pessoas com falta de experiência ou conhecimento da aparelhagem, se estiverem sob supervisão ou forem instruídas acerca da utilização do aparelho de forma segura e tiverem noção dos riscos resultantes da utilização do aparelho. As crianças não devem brincar com o aparelho. A limpeza e manutenção do aparelho não devem ser efectuadas por crianças, a não ser que tenham mais de 8 anos de idade e estejam sob vigilância de uma pessoa responsável.
- Usar apenas utensílios próprios para microondas;
- Controlar o funcionamento do microondas durante o aquecimento de alimentos em recipientes em plástico ou papel, pois existe o risco de incêndio dos recipientes;

* Abrange aparelhos com grelha



- Em caso de fumo e/ou fogo, desligar o aparelho ou desconectar da alimentação e deixar a porta aberta até as chamas serem extinguidas;
- O aquecimento de bebidas por microondas pode resultar numa fervura atrasada, por isso deve prestar atenção também quando manusear o recipiente;
- As informações particulares sobre a limpeza das vedantes da porta e das peças vizinhas encontram-se na respectiva parte do presente manual.
- Limpar o microondas regularmente e eliminar todos os resíduos de alimentos
- Se permitir que se acumule sujidade, pode levar à danificação da superfície o que pode influenciar negativamente a durabilidade do aparelho e resultar em situações perigosas
- Atenção! Se o cabo de alimentação inseparável sofrer um defeito, o mesmo deve ser trocado pelo produtor ou num ponto de arranjo especializado ou por uma pessoa qualificada para evitar qualquer perigo.
- Queimar o queimador antes de accionar o microondas (quando queimar o queimador, as ranhuras de ventilação do microondas podem soltar fumo)*:
 - - ligar a ventilação no espaço interior ou abrir a janela,
 - - ajustar o microondas apenas com a função de grelha durante aproximadamente 3 min. e queimar o queimador da grelha sem aquecer produtos.
- Colocar o microondas sobre uma superfície nivelada.
- O prato giratório e o conjunto do suporte giratório devem encontrar-se no interior do microondas durante a cozedura. Colocar cuidadosamente o produto preparado sobre o prato giratório e manuseá-lo para evitar que este se quebre.
- Uma utilização incorrecta da bandeja para dourar pode resultar na fissura da mesa giratória devido à temperatura elevada.
- Usar sacos para cozer com dimensões adequadas para a cozedura no microondas.
- O microondas inclui vários interruptores de segurança contra a emissão de radiação enquanto a porta estiver

* Abrange aparelhos com grelha

aberta. Não manusear os respectivos interruptores.

- Não ligar o microondas vazio. O accionamento do microondas sem produtos ou com um produto com teor de água baixo pode resultar num incêndio, carbonização, faíscas ou na danificação do revestimento da câmara interior.
- Não preparar os produtos directamente sobre o prato giratório. O sobreaquecimento local do prato giratório pode levar à sua fissura.
- Não aquecer garrafas para bebês ou produtos para bebês no microondas. O produto pode ser aquecido não uniformemente e pode causar ferimentos.
- Não usar recipientes com gargalo estreito, tais como garrafas com xarope.
- Não fritar em gordura e em recipientes fundos no microondas.
- Não preparar conservas caseiras no microondas pois nem sempre todo o conteúdo do frasco atinge a temperatura de fervura.
- Não usar o microondas para fins comerciais. O aparelho destina-se ao uso em casa ou em instalações como *:
cozinha para funcionários; em lojas, escritórios e outras instalações de trabalho, para a utilização por clientes em hotéis, motéis e outras instalações de habitação, em edifícios de habitação no campo, em instalações de alojamento *;
- Misturar o líquido antes de colocar o recipiente no microondas e de novo após decorrer metade do tempo de cozedura para evitar a fervura atrasada de líquidos quentes e bebidas e uma eventual queimadura. De seguida deixar ainda algum tempo no microondas e misturar mais uma vez antes de retirar o recipiente.
- Não se esquecer de que o produto se encontra no interior do microondas para evitar a sua queima devido a uma cozedura demasiado longa.
- Quando o aparelho for usado em modo combinado, pode ser utilizado por crianças apenas sob vigilância de adultos, devido a temperaturas elevadas que são geridas*
- O presente equipamento não se destina a ser utilizado

*Ler a respectiva parte na carta de garantia



por pessoas (incluindo crianças) com capacidades físicas, sensoriais ou mentais reduzidas ou por pessoas sem experiência ou conhecimento do aparelho, excluindo situações em que estiverem sob vigilância ou procederem de acordo com a instrução de utilização do aparelho transmitida pela pessoa responsável pela sua segurança. Prestar atenção para que as crianças não brinquem com o aparelho.

- Não cozer os produtos durante demasiado tempo
- Não usar a câmara do microondas para guardar produtos. Não guardar produtos inflamáveis, tais como pão, bolos, produtos em papel, etc. no interior do microondas. Se houver contacto de um raio com o cabo de alimentação, o microondas pode ser accionado automaticamente.
- Eliminar os fechos em arame e as asas em metal dos recipientes/sacos de papel ou plástico antes de colocá-los no microondas.
- O microondas tem que estar ligado à terra. Conectar apenas a tomadas com pino de protecção activo. Consultar “Instalação do circuito de protecção”
- Alguns produtos, tais como ovos inteiros (cozidos e/ou crus), água com óleo ou gordura, recipientes selados e frascos em vidro fechados podem explodir, por essa razão não devem ser aquecidos no presente microondas.
- O microondas deve ser utilizado sob vigilância permanente de adultos. Não permitir que as crianças tenham acesso aos elementos de controlo ou que brinquem com o aparelho.
- Não accionar o microondas se a sua régua de alimentação ou a ficha estiverem danificadas, se não funcionarem correctamente ou caírem no chão.
- Não cobrir nem bloquear as ranhuras de ventilação do microondas.
- Não colocar nem usar o microondas em espaços abertos.
- Não usar o microondas perto de água, na proximidade do lavatório de cozinha, em espaços com muita humidade ou perto de piscinas.

- Não imergir o cabo de alimentação nem a ficha em água.
- Manter o cabo afastado das superfícies aquecidas.
- Não permitir que o cabo de alimentação seja estendido sobre a berma da mesa ou tampo.
- O aparelho tem que ser utilizado com o quadro decorativo montado *
- A superfície da câmara interior permanece quente após a utilização do microondas.
- Verificar sistematicamente o microondas e o seu cabo de alimentação do ponto de vista de defeitos. Se verificar algum defeito, não usar o microondas.
- Não usar as micro-ondas para aquecer alimentos e bebidas em recipientes metálicos
- Tomar medidas de precaução ao retirar o recipiente com alimentos do aparelho, para não retirar acidentalmente o prato giratório

As superfícies acessíveis podem atingir temperaturas elevadas durante o funcionamento.



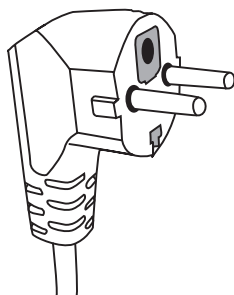
INSTALAÇÃO DO CIRCUITO DE PROTECÇÃO

PERIGO

Perigo de electrocução em caso de contacto – alguns elementos interiores podem causar danos graves ou até a morte. Não desmontar o presente aparelho.

AVISO

Perigo de electrocução. Uma utilização incorrecta da terra pode resultar numa electrocução. Não inserir a ficha na tomada antes de instalar correctamente o aparelho e ligá-lo à terra.



Ligar o aparelho à terra. Em caso de curto circuito a ligação à terra reduz o risco de electrocução garantido a passagem da corrente eléctrica. O aparelho inclui um cabo com terra com uma ficha apropriada. A ficha deve ser inserida numa ficha correctamente instalada e com terra.

Se não entender por completo as instruções de ligação à terra ou tiver dúvidas relativamente à ligação correcta do aparelho à terra, contactar um electricista qualificado ou um técnico do ponto de serviço.

Se for necessário aplicar uma extensão, usar apenas um cabo de três fios com tomada com ligação à terra.



O fabricante não se responsabiliza por danos ou ferimentos que resultem da ligação do microondas à alimentação sem circuito de protecção ou com circuito de protecção defeituoso.

O cabo de alimentação curto foi concebido de tal forma para reduzir o perigo causado por um entrelaçamento do cabo ou o seu desligamento se tropeçar sobre um cabo mais comprido.

Se usar uma extensão:

- Os dados eléctricos nominais da extensão identificados devem ter pelo menos o mesmo valor que os dados eléctricos nominais do aparelho.
- A extensão deve ser um cabo de 3 fios com terra,
- O cabo comprido deve ser conduzido de forma a não ser pendurado sobre a borda do tampo ou da mesa, pois nesse caso poderia ser puxado pelas crianças ou engatado e retirado involuntariamente.

UTENSÍLIOS

AVISO



Perigo de ferimentos. Os recipientes selados podem explodir. Abrir os recipientes fechados, os sacos de plástico devem ser furados antes de iniciar o aquecimento.

Materiais que podem ser usados no microondas e materiais que devem ser evitados no microondas.

Algumas utensílios não metálicos podem não ser seguros para a utilização em microondas. Em caso de dúvidas pode verificar o respectivo utensílio, procedendo da seguinte forma:

Verificação do utensílio:

1. Encher um recipiente próprio para microondas com uma chávena de água fria (250 ml), fazer o mesmo com o utensílio que quiser verificar.
2. Ferver com potência máxima durante 1 minuto.
3. Tocar cuidadosamente no utensílio. Se o utensílio estiver quente, não usá-lo no microondas.
4. Não exceder o tempo de cozedura de 1 minuto.

Materiais que não podem ser usado em microondas

Tipo de utensílio	Conselhos
Taça em alumínio	Pode criar um arco eléctrico. Colocar o produto num utensílio próprio para microondas.
Caixa em cartão com asa em metal	Pode criar um arco eléctrico. Colocar o produto num utensílio próprio para microondas.
Metal ou utensílios com moldura em metal	O metal protege o produto de microondas. O quadro em metal pode criar um arco eléctrico.
Tampas em metal – apertadas	Podem criar um arco eléctrico e um incêndio na cozinha.
Sacos de papel	Podem provocar um incêndio na cozinha.
Espuma em plástico	A espuma em plástico pode derreter ou sujar o líquido que nela se encontra pois é exposta ao efeito de temperatura elevada.
Madeira	A madeira fica seca quando utilizada no microondas e pode quebrar ou partir.

Materiais que podem ser usados no microondas

Tipo de utensílios	Conselhos
Folha em alumínio	Apenas como protecção. Os pedaços pequenos e lisos podem ser usados para cobrir pedaços finos de carne ou aves para evitar o seu sobreaquecimento. Se a folha se encontrar demasiado perto das paredes do microondas, pode ser gerido um arco eléctrico. A folha deve se encontrar numa distância de pelo menos 2.5 cm das paredes do microondas.
Tigela para dourar	Seguir as indicações do fabricante. O fundo da tigela para dourar deve ser encontrar pelo menos 5 mm acima do prato giratório. A utilização incorrecta pode resultar numa fissura do prato giratório.
Louça	Apenas própria para microondas. Respeitar as instruções do fabricante. Não usar louça quebrada ou rachada.
Frascos em vidro	Retirar sempre a tampa. Usar apenas para aquecer os produtos até à temperatura desejada. A maioria dos frascos em vidro não é resistente a temperaturas elevadas e pode quebrar.
Utensílios em vidro	Usar exclusivamente louça em vidro refractária. Certificar-se de que a louça não tem bermas em metal. Não usar louça quebrada ou rachada.
Sacos para cozer em microondas	Respeitar as instruções do fabricante. Não fechar com elementos em metal.
Pratos e copos de papel	Abrir orifícios para permitir a fuga de vapor. Usar apenas para cozedura/aquecimento curtos. Não deixar o microondas sem vigilância durante a cozedura.
Toalhas de papel	Usar para tapar os produtos aquecidos para absorver a gordura. Usar apenas para cozedura curta sob vigilância permanente.
Papel pergaminho	Usar para cobrir para evitar salpicos ou como embalagem para o vapor.
Plásticos	Apenas os próprios para microondas. Devem estar identificados com um rótulo “próprio para microondas”. Alguns recipientes em plástico amolecem quando o produto no seu interior for aquecido. Abrir um corte ou um furo nos “sacos de cozedura” e nos sacos de plástico selados ou garantir uma saída de ar de acordo com as indicações da embalagem.
Embalagens em plástico	Apenas as próprias para microondas. Usar para tapar o produto durante a cozedura para manter a humidade. Não permitir que as embalagens em plástico tenham contacto com os produtos.
Termómetros	Apenas os próprios para microondas. (termómetros para carne e açúcar).
Papel com cera	Usar como tampa para evitar salpicos e manter a humidade.

Material do utensílio	Microondas	Grelha	Modo Combi
Vidro refractário	SIM	SIM	SIM
Vidro não refractário	NÃO	NÃO	NÃO
Cerâmica refractária	SIM	NÃO	NÃO
Utensílios em matéria próprios para usar em microondas.	SIM	NÃO	NÃO
Papel de cozinha	SIM	NÃO	NÃO
Recipiente em metal	NÃO	SIM	NÃO
Suporte em metal (incluído no microondas)*	NÃO	SIM	NÃO
Folha em alumínio e recipientes em alumínio	NÃO	SIM	NÃO

* Incluído nalguns modelos.



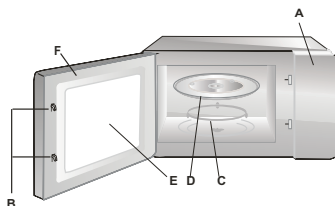
AJUSTE DO MICROONDAS

Nomes dos elementos de equipamento do microondas

Retirar o microondas e todos os elementos da caixa em cartão e da câmara do microondas. O microondas é entregue com o seguinte equipamento:

Prato giratório	1
Suporte giratório	1
Manual de instruções	1
Suporte para grelha	1*

- A) Painel de comando
- B) Sistema de bloqueio de protecção – desliga a alimentação do microondas se a porta for aberta durante o funcionamento.
- C) Suporte giratório
- D) Prato giratório
- E) Protecção interior da porta
- F) Porta

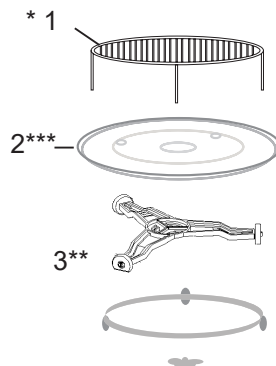


INSTALAÇÃO DO PRATO GIRATÓRIO

1. Nunca apertar ou virar o prato giratório ao contrário.
2. Usar sempre o prato giratório e o suporte giratório durante a cozedura.
3. Colocar sempre todos os produtos sobre o prato giratório durante a cozedura ou aquecimento
4. Se o prato giratório quebrar, dirigir-se ao ponto de arranjo autorizado mais próximo.

Elementos de equipamento:

1. Suporte de grelha
2. Prato giratório
3. Suporte giratório

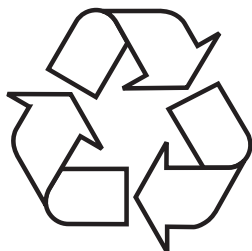


* Incluído nalguns modelos. **Atenção:** A grelha incluída no aparelho deve ser usada exclusivamente com a função do microondas "GRELHÁ". Colocar a grelha sobre o prato giratório.

** O suporte giratório pode ter duas formas, consoante o modelo. As formas não são sobressalentes.

*** Alguns modelos de microondas não incluem prato giratório. Usar um utensílio próprio de acordo com as recomendações do presente manual.

DESEMPACOTAMENTO



O aparelho foi protegido durante o seu transporte contra uma danificação. Após desembalar o aparelho, por favor remova os elementos de embalagem de forma que não ameace o meio ambiente.

Todos os materiais utilizados para a produção da embalagem são inofensivos ao ambiente natural, são 100 % recicláveis e

foram identificados com o respectivo símbolo.

Atenção! Os materiais de embalagem (os saquinhos de polietileno, pedaços de esferovite, etc.) devem ser mantidos fora do alcance de crianças durante o desempacotamento.

ELIMINAÇÃO DE APARELHOS GASTOS



O presente aparelho está identificado com o símbolo de contentor de lixo barrado de acordo com a Directiva da União Europeia 2012/19/UE. Esta identificação informa de que o equipamento em questão não pode ser colocado juntamente com os restantes resíduos domésticos, após terminar a sua utilização.

O utilizador é obrigado a entregá-lo num ponto de recolha de aparelhagem eléctrica e electrónica gasta. Os pontos de recolha, incluindo os pontos de recolha locais, as lojas e as unidades municipais, criam um sistema apropriado, que possibilita a entrega de tal equipamento.

O tratamento correcto dos resíduos de equipamento eléctrico e electrónico permite evitar consequências nocivas para a saúde de pessoas e para o meio ambiente, resultantes da presença de substâncias perigosas e da sua eliminação e tratamento incorrectos.



INSTALAÇÃO DO APARELHO

- Retiras todos os materiais e elementos de embalagem.
- Inspeccionar o microondas do ponto de vista de defeitos, tais como amolgadelas, deslocacões ou porta quebrada.
- Retirar todas as películas de protecção da superfície do armário.
- Não instalar o microondas se estiver danificado.



Não retirar a tampa em cor castanho claro em mica aparafusada ao nicho do microondas que protege o magnetrão.

Instalação

1. O aparelho destina-se a apenas à utilização doméstica.
2. O microondas apenas pode ser usado após ser encastrado no móvel de cozinha*.
3. A forma de montagem do microondas no móvel foi apresentada no “Folheto de instalação”*.
4. Instalar o microondas num armário com 60 cm de largura e 85 cm de altura a contar do chão da cozinha*.

Não retirar os pés do fundo do microondas*.

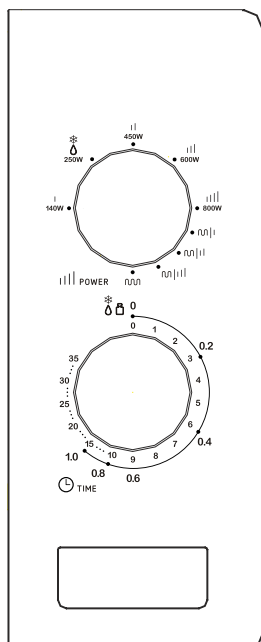
O bloqueamento das ranhuras de entrada e saída pode danificar o microondas. Colocar o microondas possivelmente afastado de aparelhos de rádio e televisores. O microondas em funcionamento pode perturbar o sinal do rádio ou televisão.

2. Inserir a ficha do microondas numa ficha doméstica normal. Certificar-se de que a sua tensão e frequência são iguais à chapa de identificação.

AVISO: Não instalar o microondas sobre a placa de cozinha ou outro aparelho que gera calor. Em caso deste tipo de instalação o aparelho pode ser danificado e pode perder a garantia.

* Abrange aparelhos de encastramento

UTILIZAÇÃO



O painel de controlo é composto por dois manípulos. Um serve para ajustar a respectiva função, o outro para seleccionar o tempo de trabalho.

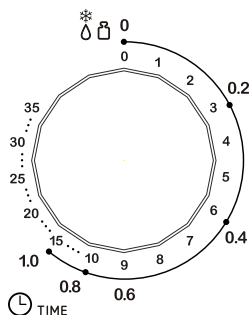
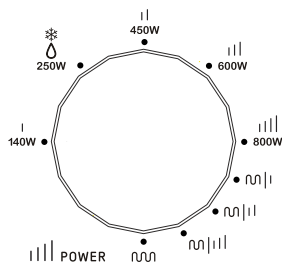
1. Ajustar a potência de cozedura rodando o manípulo de potência para o nível desejado.
2. Ajustar o tempo de cozedura rodando o manípulo do relógio até ao valor desejado. O tempo máximo configurável são 35 minutos.
3. Após ajustar a potência e o tempo, o microondas inicia automaticamente a cozedura.
4. Após decorrer o tempo de cozedura, o aparelho emite um sinal sonoro e pára.
5. Quando o microondas não for utilizado, configurar o tempo sobre o valor "0".

Função	Potência inicial (%)
Baixa	17%
Descongelamento	33%
Média	55%
Alta	77%
Máxima	100%
Combi 1*	20% micro + 80% grill
Combi 2*	30% micro + 70% grill
Combi 3*	40% micro + 60% grill
Grelha*	100% grelha

*Consoante o modelo



Para programar o processo de aquecimento de produtos no microondas:



Rodar o manípulo de ajuste do nível de potência até à posição correspondente à potência desejada.

De seguida usar o manípulo de regulação do tempo para seleccionar o tempo de aquecimento adequado

ATENÇÃO: o microondas é iniciado imediatamente após rodar o manípulo de ajuste do tempo até à posição que define o tempo de trabalho do microondas.

Se seleccionar um tempo de trabalho inferior a 2 minutos, rodar o manípulo de ajuste até à posição além de 2 minutos, de seguida, rodar o manípulo para trás até à posição que define o tempo seleccionado.

Antes de colocar o produto na câmara do microondas, certificar-se de que o manípulo de ajuste do tempo encontra-se na posição "0" (Zero).

Nunca deve ligar o microondas se na câmara do microondas não se encontrarem nenhuns produtos. O funcionamento do microondas sem produtos pode levar ao sobreaquecimento do magnetrão (aparelho que gera a radiação de microondas).

Cozedura/Aquecimento – informações práticas.

Informações importantes:

- colocar a carne vermelha e os legumes duros no microondas na borda do prato e a carne branca, as aves, peixes e legumes macios no meio do prato (as microondas têm um efeito mais rápido na berma);
- tapar os alimentos para não secarem;
- a preparação de produtos no microondas requer uma pequena quantidade de gordura o que é particularmente apreciado pelas pessoas que querem manter a linha;
- não usar utensílios de metal no microondas (incluindo os com ligeiros elementos decorativos metálicos) porque emitem faíscas e são permeáveis às microondas;
- quanto maior o teor de água nos produtos preparados, mais curto o seu tempo de cozedura
- a cozedura dos produtos continua ainda após o seu aquecimento por microondas, por isso deve deixá-los tapados ainda durante 1-2 minutos

ELIMINAÇÃO DE DEFEITOS

O microondas perturba a imagem televisiva	O sinal do rádio e televisão pode ser perturbado durante o funcionamento do microondas. É um fenómeno igual à utilização de pequeno equipamento electrónico, tal como bateadeira, aspirador ou ventilador eléctrico. É um fenómeno normal.
O microondas emite uma luz fraca	No caso de cozedura com potência de microondas baixa, a luz do microondas pode enfraquecer. É normal.
O vapor acumula-se na porta, o ar quente sai pelas ranhuras de ventilação de ar	Durante a cozedura, o produto pode emitir vapor. A sua maior parte é desviada pelas ranhuras de ventilação de ar. Alguma parte pode ser acumulada num lugar frio, tal como a porta do microondas. É normal.

Defeito	Possível causa	Eliminação
	O cabo de alimentação não foi devidamente ligado à tomada	Retirar a ficha e inserir de novo após 10 segundos.
O microondas não pode ser iniciado.	Fusível queimado ou interruptor de segurança accionado.	Substituir o fusível ou ligar o interruptor (arranjo efetuado exclusivamente pelo Serviço)
	Problemas com a tomada	Verificar a tomada com outro equipamento eléctrico.
O microondas não aquece.	Porta mal fechada.	Fechar bem a porta.
A mesa giratória emite um ruído durante o funcionamento do microondas	Conjunto do anel giratório e fundo do microondas sujos.	Consultar "Manutenção do microondas"

LIMPEZA

Antes da limpeza certificar-se de que o microondas foi desconectado da fonte de alimentação.

- Após a utilização, limpar o interior do microondas com um pano ligeiramente molhado.
- Limpar os acessórios de forma normal em água com sabão.
- Limpar o quadro da porta, a vedante e os elementos vizinhos com cuidado com um pano molhado, se estiverem sujos. Usar apenas sabão ou detergente suave, não abrasivo e uma esponja ou pano macio quando limpar a superfície da porta e do microondas.

Não usar nenhuns produtos abrasivos contundentes nem lavadores contundentes em metal para limpar a porta de vidro, pois podem riscar a superfície e danificar o vidro.

Para limpar a câmara interior: colocar meio limão numa tigela, adicionar 300 ml de água e ligar o microondas com 100 % de potência durante 10 minutos. Desligar o microondas da alimentação após esta limpeza e limpar o interior com um pano macio seco.

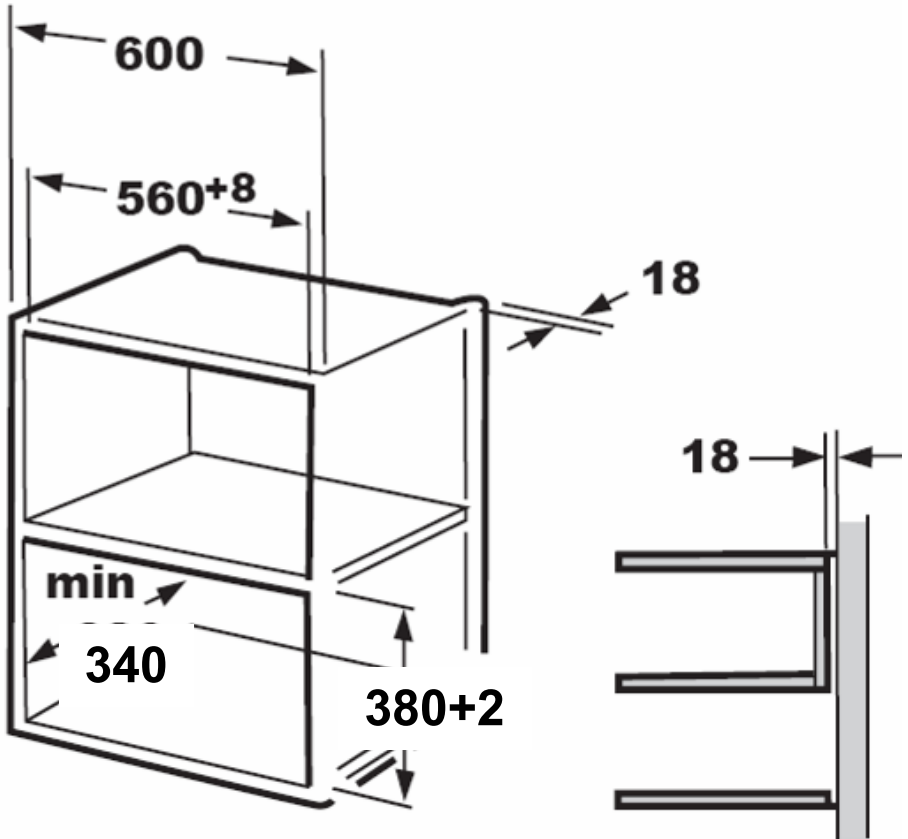


INSTALAÇÃO

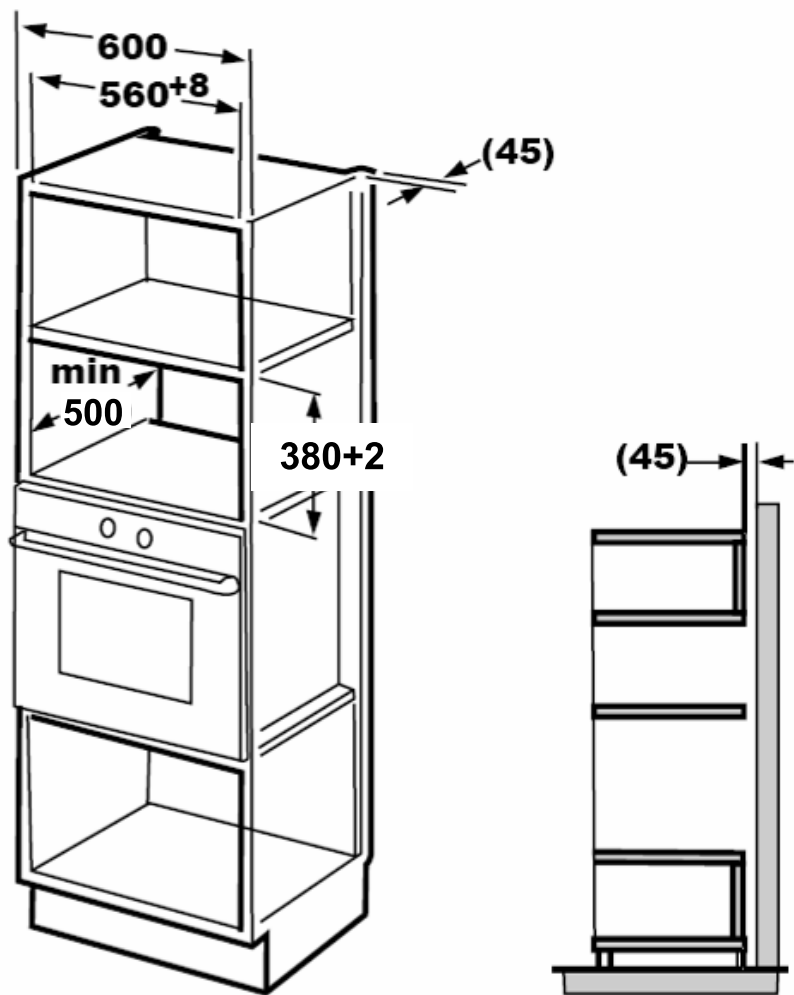
Ler a instrução com atenção antes da instalação.

Não pressionar nem dobrar o cabo de alimentação.

1.



2.

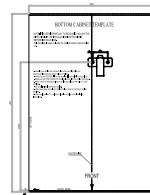
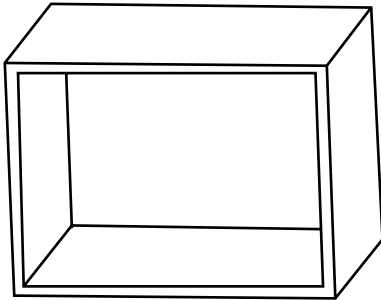


Atenção:
Durante a instalação são necessários: o suporte e o padrão do armário inferior.

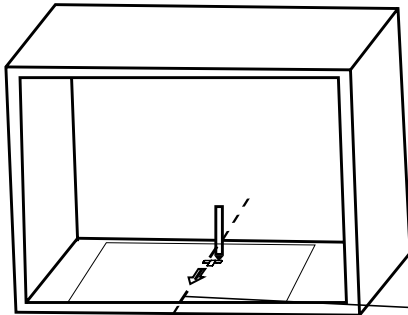


B. Preparar o armário.

1. Ler a instrução sobre o **PADRÃO DO ARMÁRIO INFERIOR**, colocar o padrão sobre a superfície inferior do armário.



2. Marcar os pontos de identificação sobre a superfície inferior do armário de acordo com a identificação "a" do padrão.

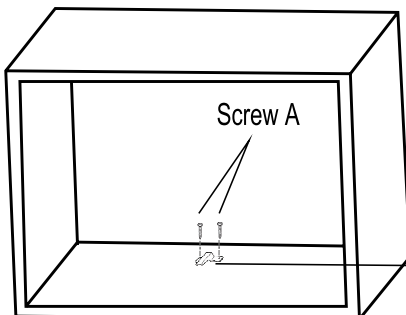


Screw A 

Bracket 

Centre line

3. Retirar o padrão do armário inferior e montar o suporte com o parafuso A.

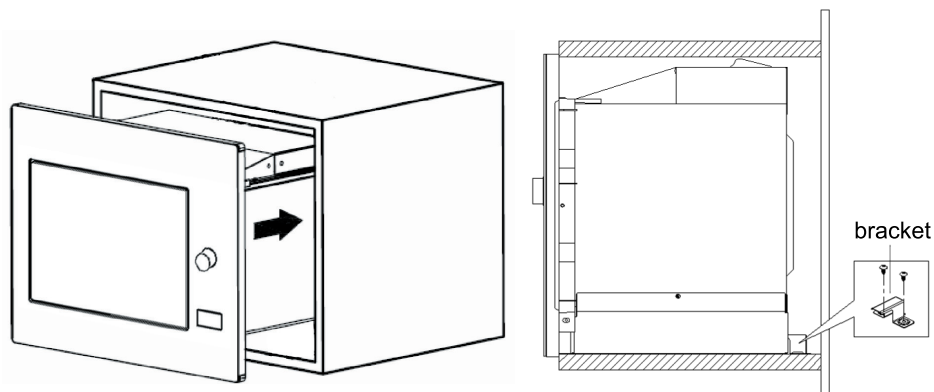


Bracket

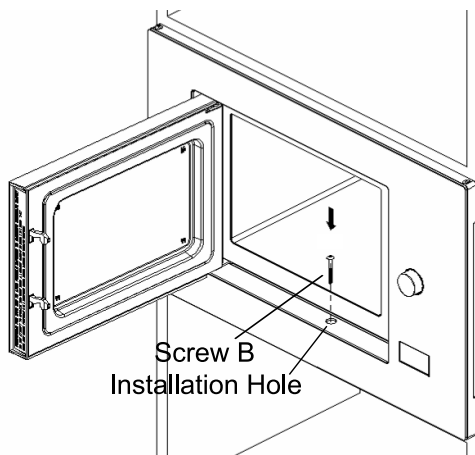
C. Montagem do microondas

4. Montar o microondas no armário.

- Certificar-se de que a parte traseira do microondas foi fixada no suporte.
- Não pressionar nem dobrar o cabo de alimentação.



Abrir a porta, fixar o microondas no armário no nicho de montagem com o parafuso B. De seguida, montar a tampa em plástico no orifício de montagem.





GARANTIA, SERVIÇO PÓS-VENDA

Garantia

Atestado de garantia conforme a carta de garantia. O fabricante não se responsabiliza por quaisquer danos provocados pela utilização incorrecta do produto.



O fabricante do produto recomenda que todos os reparos e as actividades regulatórias sejam efectuadas pelo Serviço do Fabricante ou pelo Serviço Autorizado pelo fabricante. Os reparos devem ser efectuados exclusivamente por pessoas com as respectivas qualificações.


Declaração do fabricante

O fabricante declara pelo seguinte, de que o presente produto preenche os requisitos essenciais das seguintes directivas europeias:

- **directiva de baixa tensão 2014/35/EU**
- **directiva de compatibilidade electromagnética 2014/30/EU**
- **directiva ecodesign 2009/125/UE**
- **directiva RoHS 2011/65/UE**

e por isso o produto foi identificado **CE** bem como foi lhe emitida uma declaração de conformidade partilhada com os órgão de controlo do mercado.

Dear customer,

From now on, your daily housework will be easier than ever before. Your appliance **FAGOR**  is exceptionally easy to use and extremely efficient. After reading these Operating Instructions, operating the appliance will be easy.

Before being packaged and leaving the manufacturer, the appliance was thoroughly checked with regard to safety and functionality.

Before using the appliance, please carefully read these Operating Instructions. By following these instructions carefully you will be able to avoid any problems in using the appliance. It is important to keep these Operating Instructions and store them in a safe place so that they can be consulted at any time.

Follow these instructions carefully in order to avoid possible accidents.

Sincerely,

FAGOR 



PRECAUTIONS

- TO AVOID POSSIBLE OVER-EXPOSURE TO MICROWAVE ENERGY
- Do not attempt to operate the oven with the door open, because it may cause harmful exposure to microwave energy. Do not disable the safety interlocks, or attempt to circumvent them.
- Do not place anything between the front surface of the oven and the door or allow dirt or detergent residue to gather on sealing surfaces.
- Do not operate the oven if it is damaged. It is particularly important that the oven door is properly closed and that there is no damage to:
 1. Door (dents, cracks)
 2. Hinges and locks (broken, cracked or loose)
 3. Door seals and sealing surfaces
- Any adjustments, maintenance or repairs should only be entrusted to the manufacturer's properly qualified service personnel. In particular, the work associated with removing the cover that protects the user against microwave radiation.
- Keep the appliance and its power cord away from children under 8 years old.
- Microwave oven should not be placed in a cabinet*
- **WARNING:** The appliance and its accessible parts become hot during use. Avoid contact with hot parts. Children under the age of 8, should be kept away from the appliance, unless supervised by an adult person;
- Do not clean the appliance with steam
- Surfaces of the cabinet may become hot when the oven is operating;

* applies to oven models that are not built-in appliances

SAFETY INSTRUCTIONS FOR USE

- READ CAREFULLY AND KEEP FOR FUTURE REFERENCE
- To reduce the risk of fire, injury to people or exposure to excessive microwave energy when using the appliance, please observe the following basic safety rules:
- Read the Operating Instructions before using the appliance.
- Close supervision is needed to reduce the risk of fire inside the oven chamber.
- Use this appliance only for its intended purpose as described in the manual. Do not use corrosive chemicals in the appliance. Oven is specifically designed for heating or cooking food. It is not intended for industrial or laboratory use.
- **WARNING:** When the appliance is used in a combined mode, children can use the microwave oven only under adult supervision due to the high temperatures generated;
- **WARNING:** Liquids and other foodstuffs may not be heated in sealed containers as the containers could explode;
- **WARNING:** This appliance can be used by children aged 8 years and older or by persons with physical, mental or sensory handicaps, or by those who are inexperienced or unfamiliar with the appliance, provided they are supervised or have been instructed how to safely use the appliance and are familiar with risks associated with the use of the appliance. Ensure that children do not play with the appliance. Cleaning and maintenance of the appliance should not be performed by children unless they are 8 years or older and are supervised by a competent person.
- Use only cookware that is suitable for use in microwave ovens;
- When heating food in plastic or paper containers, pay special attention to the microwave oven as containers may ignite;

* Applicable to microwave ovens with grill



- If you see smoke or fire, turn off the appliance or unplug it from power and keep the door closed until the flames are smothered;
- Microwave heating of beverages can cause delayed boiling, therefore care should be taken when handling the container;
- Cleaning instructions for door seals and adjacent parts may be found in an appropriate section of this operating instructions.
- The oven must be cleaned regularly. Remove any deposits of food and leftovers
- Neglecting to keep the oven clean can damage the surface, which may adversely affect the durability of the appliance and cause dangerous situations
- Important! If the power cord is damaged, it should be replaced by the manufacturer or specialist repair centre or a qualified person in order to avoid danger.
- Before using the oven, test heat the grill heater (smoke can be given off through ventilation grid):
 - - switch on the ventilation in the room or open a window,
 - - set the oven to heat the grill heater only for about 3 minutes without heating food.
- Oven must be placed on flat a surface.
- Turntable and rotating trolley unit should be in the oven during cooking. Carefully put cooked food on the turntable, and handle it carefully to avoid any breakage.
- Improper use of the browning plate may cause cracking of the turntable due to the high temperature.
- Only use bags for cooking in microwave ovens, which are correct size.
- Microwave oven has several in-built circuit breakers to prevent emission of radiation, while the door is open. Do not tamper with these circuit breakers.
- Do not operate the oven when empty. Operating the oven without food or dish with very low water content may result in fire, carbonization, arcing and damage to the internal chamber shell.
- Do not cook food directly on the turntable. Excessive local heating of turntable may cause its rupture.

* Applicable to microwave ovens with grill

- Do not heat baby bottles or baby food in the microwave. Uneven heating may occur and cause physical injury.
- Do not use narrow-necked containers such as bottles for syrups.
- Do not fry in deep fat in the microwave.
- Do not do home canning in a microwave oven because not always the entire contents of pot reaches boiling point.
- Do not use microwave oven for commercial purposes. This appliance is intended for use at home or in facilities, such as*: kitchen for employees; in shops, offices and other working environments, use by the customers of hotels, motels and other residential facilities, in rural residential buildings, in the accommodation facilities*;
- In order to avoid delayed boiling of hot liquids and beverages and the risk of burns, stir the liquid before placing the container in the oven and again in the middle of cooking time. Then leave the container in the oven for a short time and stir again before removing from oven chamber.
- Do not forget that there is a dish in the microwave oven to avoid burning due to excessive cooking.
- When the appliance is used in a combined mode, children can use the microwave oven only under adult supervision the high temperatures generated;
- This appliance is not intended for use by persons (including children) with physical, mental or sensory handicaps, or by persons inexperienced or unfamiliar with the appliance, unless under supervision or in accordance with the instructions as communicated to them by persons responsible for their safety. Children shall not play with the appliance.
- Do not overcook dishes
- Do not use the oven for storage. Do not store flammable objects inside the microwave oven, such as bread, cookies, paper products, etc. If lightning hits the power line, the oven may switch on automatically.
- Remove the wire clamps and metal fixtures from containers / paper or plastic bags before placing them in the oven.
- Microwave oven must be grounded. Only connect to a

*Please read the provisions of warranty



wall socket with the proper protective conductor. See “Installing the protective circuit.”

- Some products, such as whole eggs (boiled or fresh), water, oil or grease, sealed containers and closed glass jars may explode and therefore should not be heated in the oven.
- Operating the microwave oven should be done with adult supervision at all times. Do not allow children to play with the appliance or have access to the controls.
- Do not operate the oven when its terminal strip or plug is damaged, it is not working properly, or if it has been damaged or dropped.
- Do not cover or block the air vents on the oven.
- Do not store or use the oven outdoors.
- Do not use the microwave oven near water, near the kitchen sink, in a damp room or near a swimming pool.
- Do not immerse the power cord or plug in water.
- Keep cord away from heated surfaces.
- Do not allow the connection cord hanging over the edge of a table or counter.
- The appliance must be used with mounted decorative frame*
- The inner cavity surface is hot after use of the microwave oven.
- Regularly check the oven and its power cord for damage. If there is any damage, do not use the oven
- Metallic containers for food and beverages are not allowed during microwave cooking
- Care should be taken not to displace the turntable when removing containers from the appliance

Accessible surfaces
may become hot
during operation.



* applicable to built-in appliances

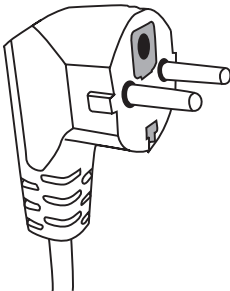
INSTALLING THE PROTECTIVE CIRCUIT

DANGER

Danger of electric shock when touched, some internal components may cause serious injury or death. Do not disassemble this appliance.

WARNING

Electric shock hazard. Improper use of earthing can cause electric shock. Do not insert the plug into the socket before the appliance is properly installed and grounded.



This appliance must be grounded. In the event of a short-circuit, earthing reduces the risk of electric shock. The appliance is equipped with earthing wire with an appropriate plug. The plug should be inserted into a properly installed and grounded outlet.

If you do not completely understand earthing instruction or you are unsure whether the appliance is properly grounded, please contact a qualified electrician or service technician. If you must use an extension cord, use only a three-wire extension with an earthing connector.

The manufacturer shall not be liable for damage or injury resulting from connecting the microwave oven to a power source without a protective circuit or with a malfunctioning protection circuit.

A short power cord is provided to reduce the risk resulting from becoming entangled or tripping over a long cord.

If you use the extension cord:

- Extension cord must be capable of withstanding nominal current required by the appliance.
- Extension cord must be 3-wire with earthing,
- Extension cord should be so arranged as not to be hung by the table top where it could be pulled by children, or caught inadvertently.



COOKWARE

WARNING



Risk of injury. Tightly closed containers may explode. Closed containers must be opened and plastic bags pierced before cooking.

Materials that can be used and materials to be avoided in the microwave oven.

The use of some non-metallic cookware may not be safe in the microwave oven. If in doubt, you can check the cookware following this procedure.

Checking the cookware:

- 1 Fill the microwave-safe cookware with 1 cup of cold water (250 ml), and do the same with the test cookware.
- 2 Operate the oven with the maximum power for 1 minute.
- 3 Carefully touch the test cookware. If the test cookware is hot, do not use it in the microwave oven.
- 4 Do not exceed 1 minute cooking time.

Materials that cannot be used in a microwave oven

Type of cookware	Comments
Aluminium tray	May cause an electric arc. Transfer food to microwave-safe cookware.
Cardboard box with metal handle	May cause an electric arc. Transfer food to microwave-safe cookware.
Metal or cookware with metal frame	Metal shields the food from microwave energy. Metal frame can cause an electric arc.
Metal closure - tightened	May cause an electric arc and fire in the oven.
Paper bags	May cause a fire in the oven.
Plastic foam	Plastic foam may melt or contaminate the liquid in it when exposed to high temperatures.
Wood	Wood dries out when it is heated in the microwave oven and can crack or break.

Materials that can be used in a microwave oven

Type of cookware	Comments
Aluminium foil	Only as shielding. Small and smooth pieces can be used for the coating of thin pieces of meat or poultry, to prevent excessive cooking. Arc discharge may occur if the foil is too close to the oven walls. Film must be at least at a distance of 2.5 cm from the oven walls.
Browning plate	Observe the manufacturer's instructions. The bottom of the browning plate must be at least 5 mm above the turntable. Improper use may cause cracking of the turntable.
Dinner dishes	Suitable for microwave ovens only. Observe the manufacturer's instructions. Do not use cracked or chipped cookware.
Glass jars	Always remove the lid. Use only for heating food to a suitable temperature. Most glass jars are not heat resistant and may explode.
Glassware	Use only heat-resistant glassware in the microwave oven. Make sure that there are no metal frames. Do not use cracked or chipped cookware.
Bags for microwave cooking	Observe the manufacturer's instructions. Do not seal with metal clamps.
Paper plates and cups	Cut through to allow the steam to escape. Use only for short cooking / heating. Do not leave the oven unattended while cooking.
Paper towels	Use to cover food to be heated to absorb fat. Use only for short cooking under constant surveillance.
Parchment paper	Use as a cover to prevent splashing or as a container for evaporation.
Plastics	Suitable for microwave ovens only. Should be labelled "for use in microwave ovens." Some plastic containers soften when the content is warmed up. Bags for microwave cooking and sealed plastic bags must be pierced or incised, or vented according to the directions on the package.
Plastic packaging	Suitable for microwave ovens only. Use to cover food during cooking in order to maintain moisture. Do not let plastic packing touch the food.
Thermometers	Suitable for microwave ovens only. (Temperature probes for meat and sugar).
Wax paper	Used as a covering to prevent splashing and to keep moisture.

Cookware material	Microwave	Barbecue grill	Combi Mode
Heat-resistant glass	YES	YES	YES
Regular glass	NO	NO	NO
Heat-resistant ceramics	YES	NO	NO
Microwave-safe plastic utensils	YES	NO	NO
Kitchen paper	YES	NO	NO
Metal container	NO	YES	NO
Metal rack (provided for the oven)*	NO	YES	NO
Aluminium foil and foil containers	NO	YES	NO

* Available on selected models



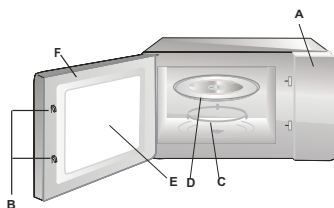
SETTING UP YOUR MICROWAVE OVEN

Microwave oven accessories

Remove all packaging, both inside and outside the oven, before using the oven. The oven comes with the following accessories:

Turntable	1
Rotating trolley	1
Operating Instructions	1
Grilling rack	1*

- A) Control Panel
- B) System security lock - disconnects power to the oven when the door is opened during operation.
- C) Rotating trolley
- D) Turntable
- E) Door inner protecting shield
- F) Door

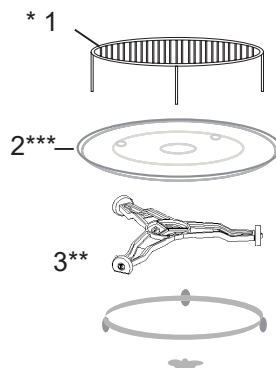


TURNTABLE INSTALLATION

1. Never compress or place the turntable upside down.
2. When cooking, always use turntable and rotating trolley.
3. For cooking or heating always put the food on the turntable.
4. If the turntable breaks, please contact the nearest authorized service centre.

Individual fittings:

1. Grilling rack
2. Turntable
3. Rotating trolley

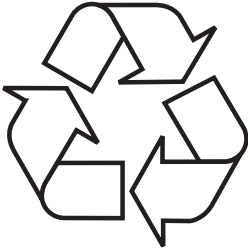


* Available on selected models **Note:** The grilling rack supplied with the appliance should only be used when the appliance is set to "GRILL". Place the rack on the turntable.

** Trolley is available in two versions, depending on the model. These are not interchangeable.

*** Some models not include turntable. You must prepare the food on Your own plate according to the cookware part in this user manual

UNPACKING



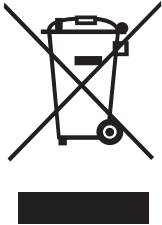
100% recyclable and are marked with the appropriate symbol.

Important! Packaging materials (bags, polyethylene, polystyrene, etc.) should be kept away from children during unpacking.

During transportation, protective packaging was used to protect the appliance against any damage. After unpacking, please dispose of all elements of packaging in a way that will not cause damage to the environment.

All materials used for packaging the appliance are environmentally friendly; they are

DISPOSAL OF OLD APPLIANCE



In accordance with European Directive 2012/19/EU and local legislation regarding used electrical and electronic goods, this appliance is marked with the symbol of the crossed-out waste container. This marking indicates that the appliance must not be disposed of together with other household waste after it has been used.

The user is obliged to hand it over to waste collection centre collecting used electrical and electronic goods. The collectors, including local collection points, shops and local authority departments provide recycling schemes.

Proper handling of used electrical and electronic goods helps avoid environmental and health hazards resulting from the presence of dangerous components and the inappropriate storage and processing of such goods.



INSTALLING THE APPLIANCE

- Remove all packaging materials and components.
- Check the oven for damage such as dents or door misalignment or breakage.
- Remove any protective film from the surface of the cabinet.
- Do not install the oven if it is damaged.



Do not remove the light brown mica cover bolted into the recess in order to shield the microwave magnetron.

Installing

1. The appliance is designed for household use only.
2. The appliance can be used only after fitting in kitchen furniture.
3. For fitting instructions, please refer to "Installation guide"*.
4. Microwave oven should be installed in a cabinet with a width of 60 cm and a height of 85 cm from the kitchen floor*.

Do not remove the legs located in the bottom of the appliance*.

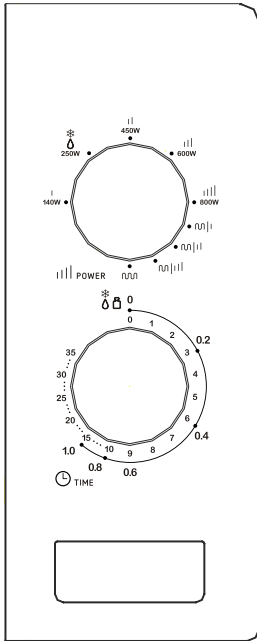
Blocking the inlet and outlet openings may damage the microwave oven. Place the oven as far away from radio and television as possible. Operating microwave oven may cause interference to radio and television reception.

2. Insert the oven power plug into a standard household wall socket. Make sure beforehand whether voltage and frequency are the same as on the oven's rating plate.

WARNING: Do not install the oven on the gas hob or other heat producing appliance. In the event of such installation, the oven may be damaged and void the warranty.

* Applicable to built-in appliances

OPERATION



The control panel consists of two selector knobs. One is used to set the appropriate function, the other to select time of operation.

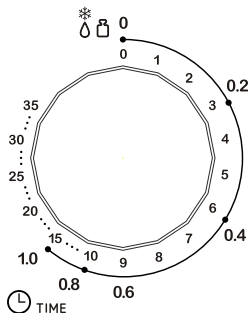
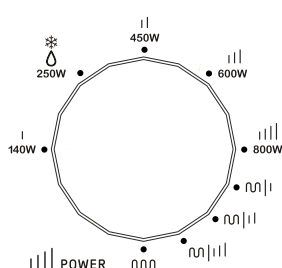
1. Set the cooking power by turning the power control knob to the desired power level.
2. Set the cooking time by turning the timer knob to the desired value. Maximum cooking time is 35 minutes.
3. After setting the power and time, microwave oven will start cooking automatically.
4. When the cooking time has elapsed, the appliance will "ring" and stop.
5. When the oven is not in use, always set the time to "0".

Function	Output power (%)
Low	17%
Defrosting	33%
Medium	55%
High	77%
Maximum	100%
Combi 1*	20% micro + 80% grill
Combi 2*	30% micro + 70% grill
Combi 3*	40% micro + 60% grill
Grill*	100% grill

* According to the model



In order to program food heating process in the microwave oven, follow steps listed below:



Turn the power control knob to the position corresponding to the desired power level.

Next use the time control knob to select the appropriate cooking time

NOTE: The appliance starts immediately after turning the time control knob to the position indicating the time of oven operation.

If you choose time of operation that less than 2 minutes, turn the control knob to the position beyond 2 minutes, and then move back to the desired time. Before putting food into the oven, make sure that the time control knob is set to position "0" (Zero).

Never turn on the microwave oven with an empty oven cavity. Empty oven operation may cause magnetron overheating (microwave radiation generating device).

Cooking/Heating-practical information.

It is worth knowing that:

- Red meat and hard vegetables should be placed in the microwave oven on the side of the turntable; white meat, poultry, fish and soft vegetables, should be placed in the middle of the turntable (food placed on the side will cook faster);
- The food will not dry out if covered;
- Cooking in a microwave oven requires minimum amount of fat, which is particularly appreciated by those who prefer healthy food;
- Do not use metal cookware in a microwave oven (even those with a subtle metal decoration), as they produce sparks and do not transmit microwaves;
- The higher water content in the prepared dish, the shorter cooking time
- Even after cooking has finished, the food is still simmering, thus must be left under cover for another 1-2 minutes

TROUBLESHOOTING

Microwave oven interferes with the TV reception	Television and radio reception may be disrupted when the microwave oven is operating. The same applies to small household appliances such as a blender, vacuum cleaner and electric fan. This is normal.
Dimmed oven lighting.	When cooking with low microwave power, oven light may be dimmer. This is normal.
Condensation forms on the door, hot air comes out through vents.	When cooking, steam can be released from food. Most of the steam escapes through the vents. However some steam can collect in the form of condensation on cooler parts, such as oven door. This is normal.

Fault	Possible cause	How to correct
Oven does not start.	Power cord unplugged or not plugged properly into the socket	Pull the plug and put it back in after 10 seconds.
	Blown fuse or tripped circuit breaker.	Replace the fuse or turn on the circuit breaker (any repairs by producers service only)
	Problem with the power outlet	Check the outlet by plugging in other appliance.
The oven does not heat.	The door is not closed properly.	Close the door fully.
Turntable makes noise when oven operates	Rotating ring or bottom of the oven dirty.	See "Microwave oven maintenance"

CLEANING

Before cleaning, make sure the oven is disconnected from the power source.

- After use, clean the inside of the microwave oven with a damp cloth.
- Clean the accessories in the normal way in soapy water.
- Dirty door frame, seal and adjacent elements should be cleaned gently with a damp cloth. When cleaning the surface of the oven door, use only mild soap or detergent applied with a sponge or soft cloth.

When cleaning glass door, do not use any abrasive cleaners or sharp metal washers, as this may cause scratches on the surface and damage the glass.

In order to clean the inner cavity: put half a lemon in a bowl, add 300 ml of water and turn on the microwave oven at 100% power for 10 minutes.

After cleaning, disconnect the microwave oven from the power and wipe the inside with a soft, dry cloth.

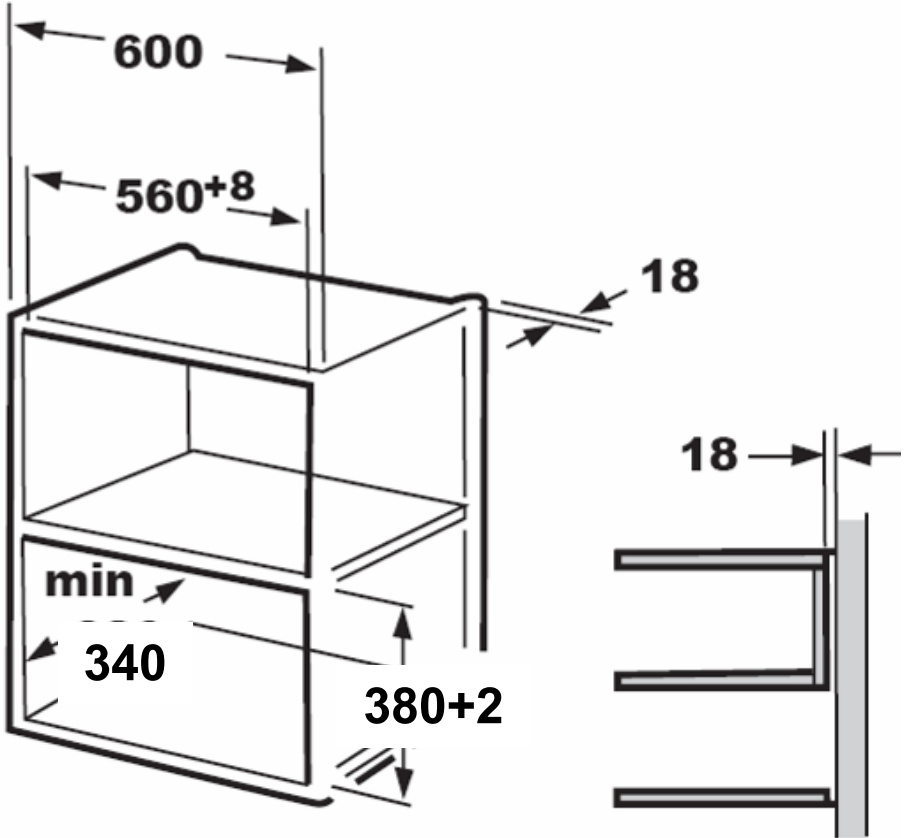


MOUNTING

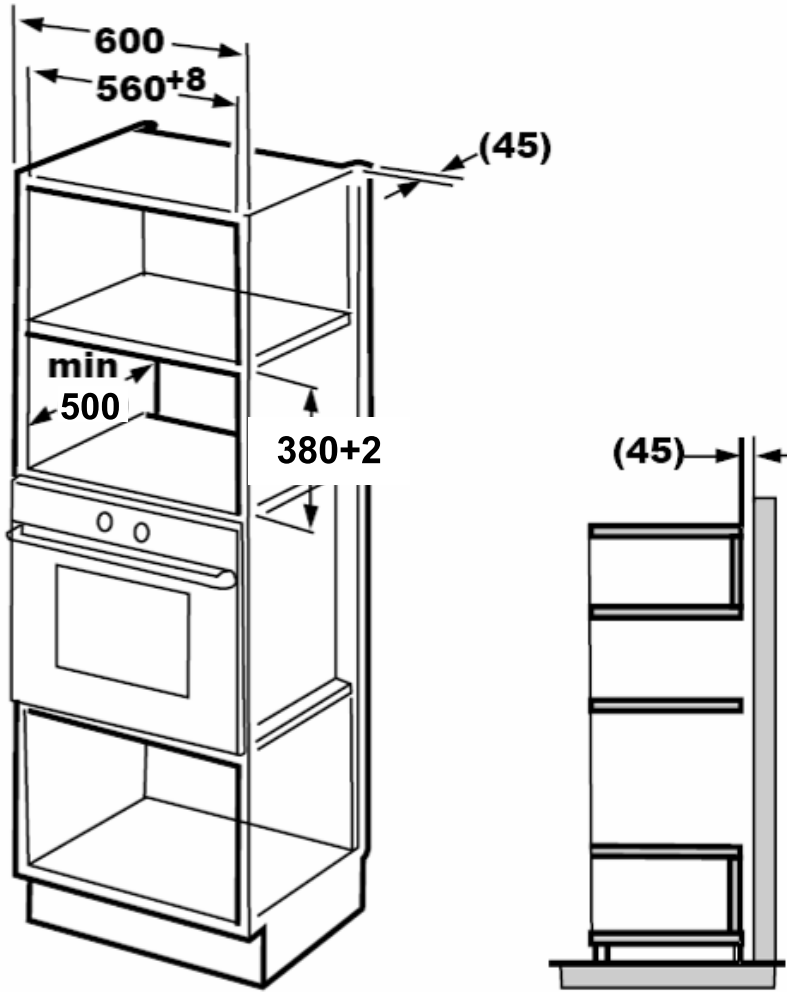
Please Read the Manual Carefully Before Installation

Do not trap or bend the power cable

1.



2.

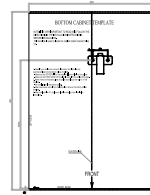
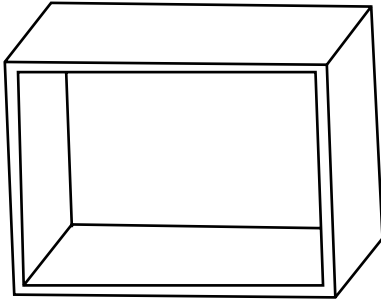


The bracket and bottom cabinet template are needed when installing in both installations.

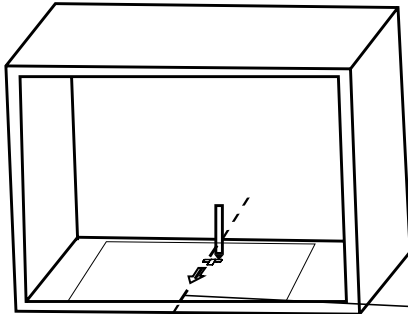


B. Prepare the cabinet

1. Read the instruction on the **BOTTOM CABINET TEMPLATE**, put the template on the bottom plane of cabinet.



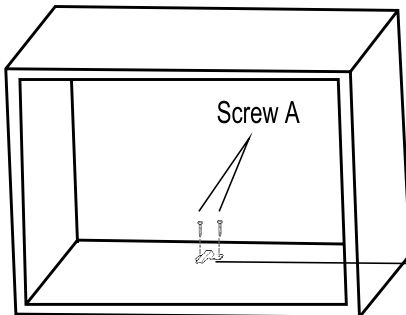
2. Make the marks on the bottom plane of cabinet according to marks "a" of the template



Screw A 

Bracket 

3. Remove the bottom cabinet template and fix the bracket with screw A.

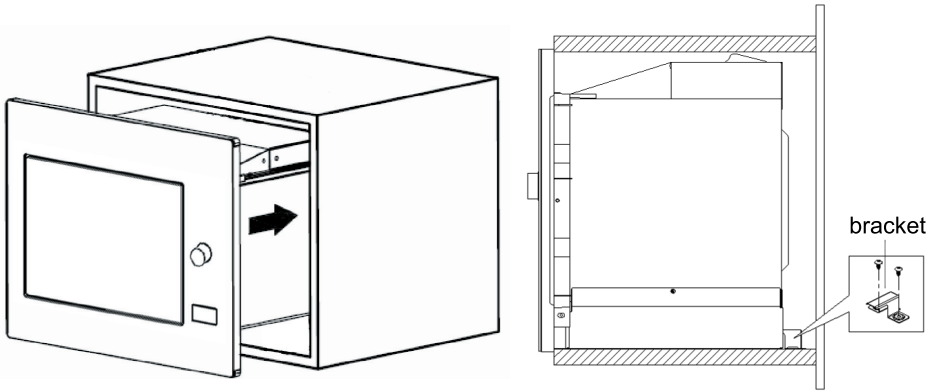


Bracket

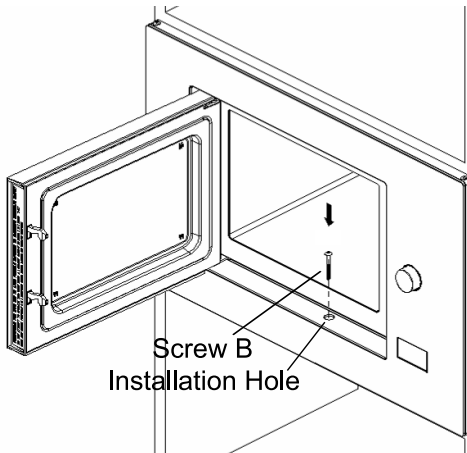
C .Install the oven

4. Install the oven to the cabinet

- Make sure the back of the oven is locked by bracket.
- Do not trap or kink the power cord.



5. Open the door, fix the oven to the cabinet with Screw B, at the installation hole. Then fix the Trim-kit plastic cover to the installation hole.





WARRANTY AND AFTER SALES SERVICE

Warranty

Warranty service as stated on the warranty card. The manufacturer shall not be held liable for any damage caused by improper use of the product.



The manufacturer recommends that all repairs and adjustments be carried out by the Factory Service Technician or the Manufacturer's Authorized Service Point. Repairs should be carried out by a qualified technician only.

Manufacturer's Declaration

The manufacturer hereby declares that this product meets the requirements of the following European directives:

- **Low Voltage Directive 2014/35/EC**
- **Electromagnetic Compatibility (EMC) Directive 2014/30/EC**
- **ErP Directive 2009/125/EC**
- **Directive RoHS 2011/65/EC**

and has thus been marked with the **CE** symbol and been issued with a declaration of compliance made available to market regulators.



FAGOR



Electrodomésticos Iberia S.L.
Av. Sur del Aeropuerto de Barajas 38
28042 Madrid, España

www.fagorelectrodomestico.com