



---

**ES** **Manual de instrucciones**

**PT** Manual de instruções **EN** Instruction manual

---

**IO-RFW-0051/6 (09.2023)**

**ES** **Vinoteca**

**PT** Cave de Vinho

**EN** Wine cooler

---

**3WCI-4540N / 3WCI-6040N / 3WCI-6040N.1 / 3WCI-8840N**

---



¡Lea detenidamente este manual antes de usar el aparato!

O aparelho apenas deve ser iniciado após tomar conhecimento do manual!

Before using the appliance, please carefully read this manual!





<b>ES- Tabla de contenidos</b>	
<b>IMPORTANTES INSTRUCCIONES DE SEGURIDAD</b>	<b>7</b>
<b>INSTALACIÓN Y CONDICIONES DE TRABAJO DEL APARATO</b>	<b>9</b>
CLASE CLIMÁTICA	10
<b>CONSEJOS PRÁCTICOS</b>	<b>11</b>
<b>DESEMBALAJE</b>	<b>12</b>
<b>ELIMINACIÓN DE APARATOS USADOS</b>	<b>12</b>
<b>ELEMENTOS DE CONTROL</b>	<b>13</b>
ELEMENTOS DE CONTROL - UNA Y DOS ZONAS	13
ACTIVACIÓN / DESACTIVACIÓN DE ALIMENTACIÓN	13
CAMBIO DE TEMPERATURA	13
SELECCIÓN DE TEMPERATURA ÓPTIMA	14
ILUMINACIÓN DEL INTERIOR	14
MODO DE AJUSTES	14
CAMBIO DE LA UNIDAD DE TEMPERATURA DE °F A °C Y VICEVERSA.	14
INTENSIDAD DE ILUMINACIÓN DE LA PANTALLA	14
INTENSIDAD DE ILUMINACIÓN DENTRO DEL DISPOSITIVO	14
CAMBIO DE LOS MENSAJES DE SONIDO	14
HUMEDAD EN EL INTERIOR	14
VISUALIZADOR DE TEMPERATURA	15
SILENT MODE (MODO SILENCIOSO)	15
MODO DE REFRIGERACIÓN DINÁMICA	15
MODO FIN DE SEMANA	15
ALARMA DE TEMPERATURA	15
<b>LIMPIEZA Y CONSERVACIÓN</b>	<b>16</b>
RETIRADA DE ESTANTES	16
LIMPIEZA	16
<b>SOLUCIÓN DE PROBLEMAS</b>	<b>16</b>
SI EL APARATO NO FUNCIONA, DEBE COMPROBAR	16
SI EL APARATO FUNCIONA PERO NO FUNCIONA LO SUFICIENTE BIEN	17
SI EL APARATO HACE RUIDO, SE DEBE COMPROBAR	17
SI LA ILUMINACIÓN NO FUNCIONA, SE DEBE COMPROBAR	17
SI LA PUERTA NO ESTÁ CERRADA CORRECTAMENTE, SE DEBE COMPROBAR	17
SI EN EL VISUALIZADOR ILUMINA “E1” O “E2”	17
<b>EPREL</b>	<b>17</b>
<b>GARANTÍA, ATENCIÓN DE POST VENTA</b>	<b>18</b>
GARANTÍA	18

# PT- Índice


<b>INSTRUÇÕES IMPORTANTES DE SEGURANÇA</b>	<b>20</b>
<b>INSTALAÇÃO E CONDIÇÕES DE FUNCIONAMENTO DO APARELHO</b>	<b>23</b>
CLASSE CLIMÁTICA	24
<b>DICAS PRÁTICAS</b>	<b>24</b>
<b>DESEMPACOTAMENTO</b>	<b>26</b>
<b>ELIMINAÇÃO DE APARELHOS GASTOS</b>	<b>26</b>
<b>ELEMENTOS DE CONTROLO</b>	<b>27</b>
ELEMENTOS DE CONTROLO - UMA E DUAS ZONAS	27
LIGA / DESLIGA	27
MUDANÇA DE TEMPERATURA	27
ESCOLHA DA TEMPERATURA IDEAL	27
ILUMINAÇÃO INTERIOR	28
MODO DE CONFIGURAÇÃO	28
ALTERAÇÃO DA UNIDADE DE TEMPERATURA DE °F/°C E VICE-VERSA	28
INTENSIDADE DE ILUMINAÇÃO DO ECRÃ	28
INTENSIDADE DA LUZ DE DENTRO DO DISPOSITIVO	28
ALTERAÇÃO DOS SINAIS SONOROS	28
HUMIDADE INTERIOR	28
ECRÃ DE TEMPERATURA	29
SILENT MODE (MODO SILENCIOSO)	29
MODO DE RESFRIAMENTO DINÂMICO	29
MODO DE FIM DE SEMANA	29
ALARME DE TEMPERATURA	29
<b>LIMPEZA E MANUTENÇÃO</b>	<b>30</b>
REMOÇÃO DAS PRATELEIRAS	30
LIMPEZA	30
<b>SOLUÇÃO DE PROBLEMAS</b>	<b>30</b>
SE O DISPOSITIVO NÃO FUNCIONAR, VERIFIQUE	30
SE O DISPOSITIVO ESTIVER A FUNCIONAR, MAS NÃO MUITO BEM, VERIFIQUE	31
SE O DISPOSITIVO FIZER BARULHO, VERIFIQUE	31
SE A ILUMINAÇÃO NÃO FUNCIONAR, VERIFIQUE	31
SE A PORTA NÃO ESTIVER BEM FECHADA, VERIFIQUE	31
SE “E1” LUB “E2” APARECEM NO ECRÃ	31
<b>EPREL</b>	<b>31</b>
<b>GARANTIA, SERVIÇO PÓS-VENDA</b>	<b>32</b>
GARANTIA	32



# EN- Table of contents

<b>GUIDELINES CONCERNING THE SAFETY OF USE</b>	<b>34</b>
<b>INSTALLATION AND OPERATING CONDITIONS OF THE APPLIANCE</b>	<b>36</b>
CLIMATE RANGE	37
<b>PRACTICAL EVERYDAY TIPS</b>	<b>37</b>
<b>UNPACKING</b>	<b>39</b>
<b>DISPOSAL OF OLD APPLIANCE</b>	<b>39</b>
<b>CONTROLS</b>	<b>40</b>
APPLIANCE CONTROLS- SINGLE AND DUAL ZONE	40
TO SWITCH THE POWER ON/OFF	40
TO CHANGE THE TEMPERATURE	40
OPTIMAL TEMPERATURE SELECTION	40
INDOOR LIGHTING	41
SETTINGS MODE	41
SET THE TEMPERATURE UNIT °F OR °C.	41
SET THE DISPLAY BACKLIGHT INTENSITY	41
SET THE APPLIANCE INTERIOR LIGHTING INTENSITY.	41
SET SOUNDS.	41
INTERNAL HUMIDITY	41
TEMPERATURE DISPLAY	41
SILENT MODE	41
DYNAMIC COOLING MODE	42
WEEKEND MODE	42
TEMPERATURE ALARM	42
<b>CARE AND CLEANING</b>	<b>43</b>
REMOVING THE SHELVES	43
CLEANING	43
<b>TROUBLESHOOTING</b>	<b>43</b>
IF THE APPLIANCE IS NOT WORKING, CHECK	43
THE APPLIANCE IS WORKING, BUT NOT VERY WELL, CHECK	44
THE APPLIANCE IS NOISY, CHECK	44
THE LIGHT DOES NOT WORK, CHECK	44
THE DOOR WILL NOT CLOSE PROPERLY, CHECK	44
THE DISPLAY SHOWS “E1” OR “E2”	44
<b>EPREL</b>	<b>44</b>
<b>WARRANTY AND AFTER SALES SERVICE</b>	<b>45</b>
WARRANTY	45

# Estimado Cliente

A partir de hoy tus deberes serán más fáciles que nunca. El aparato de la marca **FAGOR**  es excepcionalmente fácil de usar y perfectamente eficaz. Después de leer el manual, el uso no será ningún problema.

El equipo, antes de abandonar la fábrica y ser embalado, fue minuciosamente comprobado que funciona seguramente en los puestos de control de calidad.

Les rogamos lean con atención este manual de la primera puesta en marcha de este aparato. Seguir las instrucciones incluidas en el presente manual les protegerá del uso inadecuado. Guardar este manual para tenerlo siempre accesible.

**Seguir estrictamente las instrucciones de uso para evitar siniestros.**

Atentamente





# IMPORTANTES INSTRUCCIONES DE SEGURIDAD

- El aparato está destinado solamente para uso doméstico.
- El fabricante se reserva el derecho a realizar cambios que no influyan en la forma de funcionamiento del aparato.
- El fabricante no se responsabiliza de los daños que puedan resultar de no seguir las indicaciones incluidas en el presente manual.
- Rogamos guarde este manual que le puede ser útil en el futuro o para transferir al eventual usuario futuro.
- El presente aparato no debe ser usado por personas (incluyendo niños) con capacidad física, sensual o psíquica limitada y por las personas que no tengan experiencia o conocimientos del empleo del aparato con tal de que se encuentren bajo vigilancia o sigan las instrucciones de uso del aparato por la persona responsable de su seguridad.
- Hay que fijarse en que los niños sin tutela no usen ni jueguen con el aparato. No está permitido sentarse ni colgarse en los elementos salientes o puerta.
- El aparato funciona correctamente a la temperatura de ambiente que se da en la tabla con especificaciones técnicas
- Durante el uso, movimiento, elevación no se debe coger de los mandriles de puerta, tirar del condensador en la parte trasera de la nevera o tocar la compresora.
- Antes de todas las actividades de mantenimiento hay que sacar el enchufe de la toma de alimentación. No se debe tirar del cable sino del enchufe.
- Los sonidos que suenan a crujido o chasquidos son ocasionados por la extensión y encogimiento de las partes a consecuencia de los cambios de temperatura.
- Por cuestiones de seguridad no se debe reparar el aparato por su propia cuenta. La realización de reparaciones por las personas que no tengan la adecuada cualifica-


ción puede ser seriamente peligrosa para el usuario de aparato.

- Hay que tener cuidado para no dañar el circuito refrigerador, por ejemplo, al picar el agente refrigerador en el evaporador o al romper tubos. El agente refrigerante que puede liberar es inflamable. En caso de que llegue a los ojos enjuagar con mucha agua e inmediatamente llamar al médico.
- ¡Nota! Cuando el cable de alimentación inseparable sufra daño deberá ser reemplazado por el fabricante o reparado por un especialista o por una persona calificada para evitar peligro
- Hay que desconectar completamente el aparato de la alimentación, desenchufándolo para actividades como limpieza, mantenimiento o cambio de posición.
- El dispositivo puede ser empleado por niños de 8 años o mayores, por personas con capacidad física, sensorial o psíquica reducida y por personas que no tengan experiencia o conocimientos del empleo del aparato, en caso de estar vigiladas o cuando hayan sido instruidas sobre el uso del aparato de forma segura y conozcan los peligros relacionados con el uso del aparato. Los niños no deben jugar con el aparato. La limpieza y el mantenimiento del aparato no debe ser realizado por los niños a menos que tengan cumplidos los 8 años y se encuentren bajo vigilancia de persona adecuada.
- No limpie el aparato con vapor.
- Mantenga el aparato y su cable de conexión lejos de los niños menores de 8 años.
- No sumerja el cable de conexión ni la clavija en agua.
- Mantenga el cable lejos de superficies calentadas.
- No permita que el cable de conexión cuelgue del borde de la mesa o la encimera.
- No utilice aparatos eléctricos dentro de la cámara
- No utilice herramientas para acelerar la descongelación
- Limpie con regularidad los orificios de extracción de aire del aparato (en caso de aparatos empotrados o instalados en la encimera)
- Este aparato no fue diseñado para actuar con programadores de tiempo electrónicos ni otros aparatos para cor-





tar la alimentación directamente o de forma remota.

- En caso de derramar un líquido por casualidad en elementos eléctricos, desconecte inmediatamente el aparato de alimentación.
- Debe asegurarse de que durante las actividades de montaje el conducto de alimentación no quede aplastado o dañado.
- Antes de reciclar el aparato debe hacerlo incapaz de ser usado. Es decir, necesita desconectar la alimentación y cortar el cable de alimentación. Para prevenir encerrar niños o animales en el aparato, desmonte la puerta, las bisagras y las cerraduras.
- Advertencia: Si el aparato no dispone de compartimento , significa que este aparato de refrigeración no es adecuado para congelar alimentos.
- El período mínimo durante el cual las piezas de repuesto necesarias para reparar el dispositivo se encuentran disponibles es de 7 o 10 años, dependiendo del tipo y el propósito de la pieza de repuesto. Asimismo, dicho período es conforme con el Reglamento (UE) 2019/2019 de la Comisión.
- La lista de repuestos y el procedimiento para realizar pedidos se encuentran disponibles en los sitios web del fabricante, importador o un representante autorizado.

## INSTALACIÓN Y CONDICIONES DE TRABAJO DEL APARATO

- Conecte el aparato a la alimentación a las 24 horas desde el momento de desembalarlo y colocar en el lugar de destino.
- Primero, hay que desembalar el producto, eliminar las cintas adhesivas que protegen la puerta y el interior. Los eventuales residuos de cola deben ser eliminados con un agente de limpieza delicado.
- Hay que lavar el interior del frigorífico así como los elementos internos con agua tibia y detergente lavavajillas y, luego, ventilar y secar.
- Hay que situar el frigorífico en un suelo horizontal y estable, en una habitación seca, ventilada y no expuesta al sol, lejos de las fuentes de calor, tales como la cocina, radiador de calefacción, tubo de calefacción, instalación de agua caliente, etc.
- En las superficies externas del productos puede haber película protectora, hay que eliminarla.
- Hay que garantizar la posición horizontal ajustando las dos patas regulables (Fig. 1).
- Guarde espacio libre a los lados y en la parte trasera del aparato (ver el dibujo de montaje)

- Asegúrese de que la instalación del aparato como empotrado en los muebles no bloquee la rejilla de ventilación que se encuentra en la parte inferior del frigorífico
- Después del primer inicio del aparato puede aparecer un olor especial. Desaparecerá cuando el aparato se refrigere
- Con el primer inicio, el compresor del aparato funcionará sin parar hasta el momento de llegar a la temperatura encargada dentro del refrigerador
- Después de desconectar la alimentación, se recomienda volver a conectarlo al transcurrir al menos 5 minutos. Esto reducirá el riesgo de dañar el compresor.
- En modelos seleccionados la temperatura correcta se visualizará en la pantalla al transcurrir unas horas desde el inicio del frigorífico
- Hay que conectar el aparato a la red de corriente alterna 220-240V, 50Hz, por medio de la correctamente instalada caja eléctrica, con toma a tierra y protegida con fusible de 10 A.
- La conexión a toma de tierra del aparato es requerida por las leyes. El fabricante renuncia a cualquier responsabilidad a título de los eventuales daños que puedan sufrir las personas u objetos a consecuencia de incumplimiento de la obligación impuesta por estas leyes.
- No se debe usar conectores de adaptación, tomas múltiples (regletas), cables de extensión de dos cables. En caso de que sea necesario emplear un cable de extensión, podrá ser solamente el cable de extensión con toma a tierra que tenga certificado de seguridad de VDE/GS.
- En caso de usar el cable de extensión (con toma a tierra y con marca de seguridad), su toma deberá encontrarse en la distancia segura de lavavajillas y no deberá estar expuesta a agua de entrada o desagüe.
- Hay que garantizar la posibilidad de desconectar el aparato de la red eléctrica, por medio de la desconexión del interruptor bipolar.

## Clase climática

La información sobre la clase climática del aparato se encuentra en la tabla nominal. Indica la temperatura de ambiente (es decir, habitación donde funciona) en el que el producto funciona de forma óptima (correctamente).

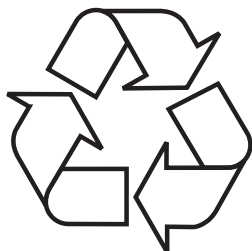
Clase climática		Temperatura ambiente permitida
SN	Subnormal	El aparato de refrigeración está diseñado para usarse a una temperatura ambiente entre 10 °C y 32 °C
N	Normal	El aparato de refrigeración está diseñado para usarse a una temperatura ambiente entre 16 °C y 32 °C
ST	Subtropical	El aparato de refrigeración está diseñado para usarse a una temperatura ambiente entre 16 °C y 38 °C
T	Tropical	El aparato de refrigeración está diseñado para usarse a una temperatura ambiente entre 16 °C y 43 °C



# CONSEJOS PRÁCTICOS

- Si la luz dentro el aparato permanece activada se debe recordar que la temperatura dentro del aparato será superior
- La temperatura en el interior depende de la cantidad y del tipo de las botellas con vino almacenadas
- Para garantizar la seguridad de usuario y una alta calidad del vino almacenado, no instale el aparato en habitaciones con humedad
- Almacene botellas de vino en lugares dedicados para ello
- El frigorífico tiene capacidad limitada, no coloque más botellas que la cantidad determinada (Ver la tarjeta de producto)
- No abras la puerta de frigorífico si no es necesario
- No cubra las estanterías con lámina de aluminio ni con otro producto. Esto bloqueará la circulación de aire dentro del aparato
- Para evitar daños de la junta de goma de la puerta, antes de sacar la estantería asegúrese de que la puerta está completamente abierta. Debe introducir las estanterías hasta sentir resistencia, de lo contrario, la estantería podrá deformar la junta de goma, lo cual podrá ocasionar su daño completo.
- No saque las estanterías cargadas fuera del límite (más o menos 1/3 del largo de la estantería)
- Este aparato fue diseñado para almacenar botellas con vino, no lo use para otros objetivos
- La estabilidad de temperatura tiene mucha importancia durante el almacenamiento de vino
- La exposición de frigorífico a los rayos solares, grandes cambios de temperatura, alta humedad así como las vibraciones podrán provocar que el vino no sea potable
- En periodos de alta humedad en superficie externas de la puerta de vidrio podrá aparecer vapor condensado. Para prevenirlo, se recomienda instalar el aparato en un lugar seco y ventilado adecuadamente
- Los modelos seleccionados tienen un mango externo, se debe apretarlo por su propia cuenta. No use para ello herramientas eléctricas (fig. 3\*). Para ello, tire ligeramente de la junta de la puerta hacia un lado y coloque los tornillos en la parte interior de la puerta. Alinee el mango con los orificios en la parte exterior de la puerta y apriete los tornillos con un destornillador. Vuelva a colocar la junta de la puerta.
- La capacidad máxima de frigorífico se encuentra en la tarjeta de producto que acompaña el frigorífico. La capacidad se refiere a las botellas estandarizadas de tipo Bordeaux 0,75l
- Los modelos seleccionados tienen bloqueo contra la caída del aparato. Móntelo según el esquema adjunto (Fig. 6\*).
- Este aparato de refrigeración está diseñado para usarse como integrable.
- Para lograr el mejor nivel de conservación de alimentos durante el periodo más prolongado posible y para evitar su desperdicio, coloque los productos como se muestra en la Figura 12. Además, esta figura ilustra la distribución de los cajones, cestas y estantes, lo cual permite al aparato de refrigeración utilizar la energía de forma más eficiente.
- El almacenamiento de los alimentos en las condiciones y la temperatura adecuadas extenderá su vida útil y optimizará el consumo de electricidad. El intervalo de temperatura apropiado debe figurar en el envase o en las etiquetas de los alimentos.

## DESEMBALAJE



El aparato ha sido asegurado contra daños antes del transporte. Después de desembalar el dispositivo les rogamos eliminen los elementos del embalaje de forma que no sea nociva para el medio ambiente.

Todos los materiales empleados para embalar no son nocivos para el medio ambiente, en un 100% sirven para ser reciclados y

llevan símbolos respectivos.

¡Advertencia! Los materiales de embalaje (saquitos de polietileno, trozos de poliuretano, etc.) deben ser guardados lejos del alcance de niños a la hora de desembalar.

## ELIMINACIÓN DE APARATOS USADOS



Este aparato está marcado con el símbolo de contenedor para desechos tachado, según la Directiva Europea 2012/19/CE. Dicho símbolo informa que este aparato, pasado el periodo de su uso, no debe ser eliminado junto con los demás desechos procedentes de hogares.

El usuario está obligado a devolverlo a un lugar destinado para recoger el equipo eléctrico y electrónico gastado. Las entidades que realizan la recogida, incluyendo los puntos locales de recogida, tiendas, y entidades municipales, crean un sistema adecuado que permite la devolución de estos aparatos.

El adecuado uso del equipo eléctrico y electrónico gastado ayuda a evitar las consecuencias que son nocivas para humanos y para el medio ambiente procedentes de la presencia de componentes peligrosos e inadecuado almacenamiento y procesamiento de estos dispositivos.



# ELEMENTOS DE CONTROL

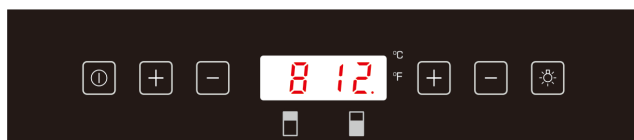
## Elementos de control - una y dos zonas





El panel de control se encuentra en el dibujo 4. También se encuentra abajo:

Una zona



Dos zonas



-  – Botón de alimentación
-  – Botón de iluminación
-  – Tecla “+”
-  – Tecla “-”

## Activación / desactivación de alimentación

Para activar el frigorífico para vino apretar y mantener el botón de alimentación durante 1 segundo.

Para desactivar el frigorífico para vino apretar y mantener el botón de alimentación durante 5 segundos.

## Cambio de temperatura

- Apretar el botón “+” ó “-” para visualizar la temperatura adecuada en el visualizador.
- La configuración predeterminada de temperatura es de 12°C / 54°F (para modelos con una sola zona).
- Para modelos con dos zonas: Para la zona superior/izquierda, el ajuste de temperatura predeterminado es de 8 °C/46 °F y para la zona inferior/derecha, el ajuste de temperatura predeterminado es de 12 °C/54 °F.
- Para verificar la temperatura fijada se debe apretar en cualquier momento el botón “+” ó “-”, y la temperatura fijada va a parpadear en el visualizador LED durante 5 segundos.
- Cuando el frigorífico para vino está activado, el visualizador indica la temperatura actual del interior.

Advertencia: La temperatura de la zona inferior debe ser fijada como igual o superior que en la zona superior.

## Selección de temperatura óptima

La mejor temperatura de almacenamiento de vino son 13-15°C, sin embargo, el vino, puede ser almacenado también a la temperatura de servir. Para el vino tinto son 15-17°C y para el blanco 12-13°C.

## Iluminación del interior

Mantenga presionado el botón de la iluminación durante 5 segundos para encender o apagar la luz. La activación se indica con la aparición o desaparición de un punto en la pantalla.

## Modo de ajustes

Algunos ajustes solo están disponibles en el modo correspondiente

## Cambio de la unidad de temperatura de °F a °C y viceversa.

Toque y mantenga presionado el sensor durante 5 segundos y luego use los sensores y para cambiar la unidad. Para confirmar el cambio, toque el sensor . Toque durante 5 segundos para salir del modo.

## Intensidad de iluminación de la pantalla

Toque y mantenga presionado el sensor durante 5 segundos y luego toque el sensor al mismo tiempo. Ahora use los sensores y para cambiar la intensidad de iluminación de la pantalla. El valor predeterminado es d1. Para confirmar el cambio, toque el sensor . Toque durante 5 segundos para salir del modo.

## Intensidad de iluminación dentro del dispositivo

Toque y mantenga presionado el sensor durante 5 segundos y luego toque el sensor dos veces. Ahora use los sensores y para cambiar la intensidad de iluminación dentro del dispositivo. El valor predeterminado es L3. Para confirmar el cambio, toque el sensor . Toque durante 5 segundos para salir del modo.

## Cambio de los mensajes de sonido

Toque y mantenga presionado el sensor durante 5 segundos y luego toque el sensor cuatro veces. Ahora use los sensores y para cambiar los mensajes de sonido. El valor predeterminado es S1. Posibles variantes:

S0: Sonido de los sensores activado /alarma sonora desactivada

S1: Sonido de los sensores activado /alarma sonora activada

S2: Sonido de los sensores desactivado /alarma sonora desactivada

S3: Sonido de los sensores desactivado /alarma sonora activada

Para confirmar el cambio, toque el sensor . Toque durante 5 segundos para salir del modo.

## Humedad en el interior

Algunos modelos de frigoríficos para vino están dotados del sistema de mantenimiento de humedad óptima en el frigorífico. Rellenar con agua el depósito del sistema de humedad hasta 3/4 de su capacidad. Colocar el depósito en carriles, en el estante superior, según el dibujo 2. Colocar el depósito correctamente para que el agua no se derrame. Verificar con regularidad el nivel de agua y cuando sea necesario rellenarlo.







## Visualizador de temperatura

El visualizador de temperatura indica la temperatura actual del interior.





El visualizador parpadea:

- A la hora de fijar otra temperatura
  - Si la diferencia de temperatura del interior es de +/- 5° de la temperatura fijada.
- Esto sirve para avisar del daño del contenido de frigorífico si la temperatura crece excesivamente.

## Silent Mode (modo silencioso)

Toque y mantenga presionado el sensor  durante 5 segundos y luego toque el sensor  3x. Ahora use los sensores  y  para configurar el modo silencioso (F0). Después de conseguir la temperatura requerida el aparato funciona sin el trabajo del ventilador. El enfriador de vino está configurado en este modo de forma predeterminada.

## Modo de refrigeración dinámica

Toque y mantenga presionado el sensor  durante 5 segundos y luego toque el sensor  3x. Ahora use los sensores  y  para configurar el modo de refrigeración dinámica (F1- mitad del tiempo, F2- tiempo completo). El ventilador funciona y para alternativamente para mantener la circulación de aire incluso cuando ya ha conseguido la temperatura requerida. De esta forma, se garantiza una humedad y temperatura constantes y uniformes en el refrigerador y se crean las condiciones ideales para almacenar el vino durante mucho tiempo.

## Modo fin de semana

En este modo se desactiva el visualizador, la iluminación del interior y las señales sonoras. La refrigeración se mantiene permanente.

Para activar el Modo fin de semana se debe apretar y mantener durante 5 segundos al mismo tiempo el botón de alimentación e iluminación. El indicador parpadeará cuatro veces y confirmará la activación del modo. El modo se apagará automáticamente a las 96 horas; para desactivar el modo en cualquier momento se debe apretar y mantener al mismo tiempo el botón de alimentación e iluminación durante 5 segundos.

## Alarma de Temperatura

Si la temperatura sube o baja por debajo del alcance determinado, se oirá alarma sonora y el visualizador parpadeará. La causa podrá ser:

- El frigorífico no ha alcanzado todavía la temperatura fijada (después de la primera activación).
- Hubo pausa en la alimentación.
- El frigorífico para vino está recargado.
- La puerta no está bien cerrada.

# LIMPIEZA Y CONSERVACIÓN

Antes de limpiar y mantener siempre se debe desconectar el aparato de la alimentación.

## Retirada de estantes

- Para sacar estante del frigorífico de vino, en primer lugar debe sacar todas las botellas y, luego, tirar el estante hacia adelante hasta que las ranuras a ambos lados del estante se alineen con los bordes a ambos lados de la cámara (según el dibujo 2). Luego, se debe subir el estante hacia arriba y hacia adelante.
- Para introducir el estante se debe hacer lo mismo en orden contrario.

## Limpieza

- No usar productos de limpieza abrasivos ni detergentes. Después de lavar, aclarar y secar minuciosamente.
- Lavar la caja de aparato y las juntas de la puerta con el uso de agua con detergente delicado y secar después de lavar.
- Limpiar el interior del aparato con solución de soda en agua templada.
- Lavar los estantes por separado con agua y medio de limpieza. No meter los estantes en el lavavajillas.
- El panel de control y las partes eléctricas deben ser frotados con un trapo húmedo y antes de conectar el aparato a la alimentación secarlo minuciosamente.
- Después de lavar conectar el aparato a la alimentación.
- Si el aparato no es usado durante más tiempo, desconectar de la alimentación y lavar minuciosamente. Dejar la puerta un poco abierta para prevenir la creación de olor o condensación de agua.

# SOLUCIÓN DE PROBLEMAS

En caso de cualquier problema, antes de llamar el servicio, comprobar las indicaciones en cuanto a la solución autónoma de problemas para prevenir visitas innecesarias y costes innecesarios.

## Si el aparato no funciona, debe comprobar

- Que la alimentación está conectada al aparato
- Que los fusibles o interruptores protectores de casa funcionan y el fusible del enchufe no ha disparado.
- Que la toma de corriente funciona correctamente. Conectar otro aparato eléctrico para comprobar que la toma de corriente funciona correctamente.
- La temperatura de ambiente debe ser de 16°C a 32°C.





## **Si el aparato funciona pero no funciona lo suficiente bien**

- Que el aparato no está recargado.
- Que el termostato tiene fijada la temperatura correcta.
- Que la puerta está cerrada correctamente.
- Que la junta de la puerta se adhiere bien
- Que la ventilación a los lados y en la parte trasera es suficiente.
- La temperatura de ambiente debe ser de 16°C a 32°C.

## **Si el aparato hace ruido, se debe comprobar**

- Que el aparato está bien nivelado y colocado de forma estable.
- El líquido refrigerante de gas hace ruido incluso cuando el compresor no funciona.
- Durante el trabajo de aparato el ventilador puede funcionar incluso cuando el compresor no funciona.

## **Si la iluminación no funciona, se debe comprobar**

- Que la alimentación está conectada al aparato.
- Que los fusibles o interruptores protectores de casa funcionan y el fusible del enchufe no ha disparado.
- Que el botón de iluminación no está en posición apagada.

Advertencia:

La iluminación LED no se puede cambiar sin llamar el servicio

## **Si la puerta no está cerrada correctamente, se debe comprobar**

- Que el aparato está bien nivelado y colocado de forma estable.
- Si la puerta acaba de ser retirada, podía no estar montada correctamente.
- La junta de la puerta está sucia.
- Los estantes no están montados correctamente.

## **Si en el visualizador ilumina “E1” o “E2”**

- Daño del sensor de temperatura. Se debe contactar el servicio

# **EPREL**

Puede encontrar más información sobre el producto en la base de datos de productos de EPREL de la UE en <https://eprel.ec.europa.eu>. Puede obtener información escaneando el código QR de la etiqueta energética o introduciendo el modelo del producto mostrado en la etiqueta energética en el motor de búsqueda de EPREL <https://eprel.ec.europa.eu/>

# GARANTÍA, ATENCIÓN DE POST VENTA

## Garantía

Servicios de garantía según la tarjeta de garantía. El fabricante no asume ninguna responsabilidad por los daños causados por el uso incorrecto del producto.

### Servicio técnico

- El fabricante del equipo sugiere que todas las reparaciones y ajustes sean realizados por el Servicio de Fábrica o el Servicio Autorizado del Fabricante. Por razones de seguridad, no repare el dispositivo usted mismo.
- Las reparaciones realizadas por personas sin las cualificaciones requeridas pueden constituir un grave peligro para el usuario del dispositivo.
- El período de garantía mínimo para el dispositivo ofrecido por el fabricante, importador o representante autorizado se encuentra en la tarjeta de garantía.
- El dispositivo perderá su garantía como resultado de adaptaciones arbitrarias, alteraciones, manipulación de sellos u otras garantías del equipo o partes del mismo, así como otras interferencias arbitrarias no conformes con las instrucciones de uso.

### Solicitud de reparación y asistencia en caso de avería

Si el dispositivo requiere reparación, contacte con el servicio técnico. La dirección del servicio técnico y el número de teléfono de contacto se encuentran en la tarjeta de garantía. Antes de contactar con el servicio técnico, prepare el número de serie del dispositivo, que se encuentra en la placa de características. Para mayor comodidad, introduzca lo siguiente:

--	--	--	--	--	--	--	--	--	--	--	--	--	--	--	--	--	--	--	--


## Declaración del fabricante

El fabricante declara con la presente que el producto cumple los requisitos esenciales de las siguientes directivas europeas:

- **directiva de baja tensión 2014/35/EC**
- **directiva de compatibilidad electromagnética 2014/30/EC**
- **directiva de diseño ecológico 2009/125/EC**
- **directiva RoHS 2011/65/EC**

y por lo tanto el producto fue marcado **CE** y tiene declaración de conformidad compartida a las entidades que supervisan el mercado.

# Prezado Cliente

A partir de hoje as tarefas cotidianas tornar-se-ão mais simples do que nunca. O aparelho  é uma combinação de extrema facilidade de utilização e excelente eficiência. Após uma análise do manual de instruções, a sua utilização não apresentará qualquer problema.

O equipamento, antes de abandonar a fábrica e ser embalado, foi controlado minuciosamente nos postos de controlo tendo em conta a sua segurança e funcionalidade.

Por favor, leia atentamente o manual de instruções antes de activar o aparelho. O cumprimento dos conselhos que nele se encontram protegê-lo-ão contra uma utilização incorrecta. O manual deve ser guardado e armazenado de forma a encontrar-se sempre à mão.

**Deve respeitar convenientemente as instruções do manual, para evitar acidentes infelizes.**

Atenciosamente



# INSTRUÇÕES IMPORTANTES DE SEGURANÇA


- O aparelho destina-se a apenas à utilização doméstica.
- Ao produtor reserva-se o direito de introduzir alterações, que não influenciem o funcionamento do aparelho.
- O produtor não se responsabiliza pelos danos resultantes do incumprimento das regras descritas no presente manual.
- Por favor, guarde este manual para poder utilizá-lo no futuro ou transmiti-lo a um eventual futuro utilizador.
- O presente equipamento não destina-se a ser utilizado por pessoas (incluindo crianças) com capacidades físicas, sensoriais ou mentais reduzidas ou por pessoas sem experiência ou conhecimento do aparelho, excluindo situações em que estiverem sob supervisão ou procederem de acordo com a instrução de utilização do aparelho, transmitida pela pessoa responsável pela sua segurança.
- Deve tomar especial atenção, para que o aparelho não seja utilizado por crianças sem supervisão. Não deve permitir-lhes uma brincadeira com o aparelho. Não deve permitir-lhes que se sentem sobre os elementos ejectáveis e que se pendurem sobre a porta.
- O aparelho funciona correctamente numa temperatura de ambiente, que foi indicada na tabela com a especificação técnica. Não deve utilizá-lo numa cave, corredor de passagem, casa de férias, não aquecida durante o Outono e Inverno.
- Durante a colocação, deslocação, levantamento, não deve segurar pela pega da porta, puxar pelo condensador por trás do frigorífico nem tocar no conjunto do compressor.
- Antes de cada actividade de manutenção, deve retirar a ficha da tomada eléctrica. Não puxar pelo cabo, mas segurar pelo corpo da ficha.
- Os ruídos audíveis em forma de estalos ou fracturas são provocados pelo alargamento e contracção das peças,



devido às alterações de temperatura.

- Não arranjar o aparelho por conta própria, por razões de segurança. Os arranjos efectuados por pessoas sem as necessárias qualificações, podem constituir uma ameaça séria para o utilizador do aparelho.
- Deve arejar durante alguns minutos o compartimento, no qual encontra-se o aparelho (o compartimento tem que ter pelo menos 4m<sup>3</sup>; no caso do produto com isobutano)
- Os produtos descongelados nem que seja apenas parcialmente, não podem ser novamente congelados.
- Não levar à boca produtos congelados directamente após serem removidos do congelador (gelados, pedras de gelo, etc.), a sua temperatura baixa pode provocar um congelamento doloroso.
- Prestar atenção, para não danificar o circuito de refrigeração, p. ex. picando os canais do refrigerador no vaporizador, fractura dos canos. O refrigerante ejectado é inflamável. No caso de um contacto com os olhos, os mesmos devem ser enxaguados com água limpa e deve chamar imediatamente um médico.
- Se o cabo de alimentação for danificado, deve ser trocado num ponto de serviço especializado.
- O aparelho serve para guardar comida, não utilizar para outros fins.
- O aparelho deve ser completamente desligado da corrente eléctrica (removendo a ficha da tomada eléctrica) durante as actividades de limpeza, manutenção ou deslocação.
- Este aparelho pode ser utilizado por crianças a partir dos 8 anos de idade, por pessoas com capacidades físicas, sensoriais ou mentais reduzidas e por pessoas com falta de experiência ou conhecimento da aparelhagem, se estiverem sob supervisão ou forem instruídas acerca da utilização do aparelho de forma segura e têm noção dos riscos resultantes da utilização do aparelho. As crianças não devem brincar com o aparelho. A limpeza e manutenção do aparelho não devem ser efectuadas por crian-

ças, a não ser que tenham mais de 8 anos de idade e estejam sob supervisão de uma pessoa responsável.

- Para obter mais lugar no congelador, pode remover as gavetas e colocar os produtos directamente sobre as prateleiras. O mesmo não influencia a característica térmica e mecânica do produto. A capacidade do congelador declarada, foi calculada com as gavetas removidas.
- Não use dispositivos eléctricos no interior da câmara
- Não use ferramentas para acelerar o congelamento
- Limpe as aberturas de ventilação do dispositivo regularmente (no caso de aparelhos embutidos ou sob o balcão)
- Este dispositivo não foi projetado para operar com temporizadores eletrônicos ou outros dispositivos para o corte de energia direta ou remotamente.
- Em caso de derramamento accidental de líquidos em componentes eléctricos, desconecte imediatamente o dispositivo da fonte de alimentação.
- Certifique-se de que o cabo de alimentação não seja esmagado ou danificado durante as operações de montagem.
- Antes de descartar o dispositivo, torne-o inutilizável. Isso inclui a desconexão da fonte de alimentação e corte o cabo de alimentação. Para evitar que crianças ou animais fiquem presos no dispositivo, remova as portas, dobradiças e travas.
- **Atenção:** Se o dispositivo não tiver câmara , isto significa que este dispositivo de refrigeração não é adequado para congelar alimentos.
- O período mínimo durante o qual as peças de reposição, necessárias para reparar o dispositivo, estão disponíveis é de 7 anos ou 10 anos dependendo do tipo e emprego das peças de reposição e está de acordo com o Regulamento da Comissão (UE) 2019/2019.
- A lista de peças de reposição e o procedimento de pedido estão disponíveis nas páginas web do fabricante, importador ou representante autorizado.



# INSTALAÇÃO E CONDIÇÕES DE FUNCIONAMENTO DO APARELHO

- Ligue o aparelho à fonte de alimentação 24 horas após a desembalagem e ajuste no local final.
- Desembalar o aparelho, eliminar as fitas colas de protecção da porta e do equipamento (Des. 4). Os eventuais restos de cola podem ser removidos com um produto de limpeza delicado.
- O interior do frigorífico e do congelador, tal como os elementos de equipamento, devem ser lavados com água morna com um detergente para a louça, seguidamente passados com um pano e secos.
- O frigorífico deve ser colocado sobre uma superfície plana, horizontal e estável, num compartimento seco, bem ventilado e fora do alcance de radiação solar, longe de fontes de calor, tais como um fogão, radiador de aquecimento central, canos do aquecimento central, instalação de água quente, etc.
- Sobre as superfícies exteriores do aparelho pode encontrar-se uma folha de protecção, que deve ser removida.
- Assegurar uma configuração horizontal do produto, apertando devidamente os 2 pés reguláveis (Des. 1).
- Assegurar uma ventilação adequada do compartimento e uma livre circulação do ar de todos os lados do aparelho.
- Durante a instalação de Cave de Vinho dentro de um armário para móveis, verifique se a grelha de ventilação localizada na parte inferior do aparelho não está bloqueada.
- Após o primeiro início do dispositivo, um cheiro específico pode aparecer. Ele desaparecerá quando o interior do dispositivo for resfriado
- No primeiro uso, o compressor funcionará continuamente até que a temperatura desejada dentro do refrigerador seja atingida
- Depois de desconectar a fonte de alimentação, reconectar é recomendado fazer depois de no mínimo de 5 minutos. Diminui o risco de dano ao compressor.
- Em modelos determinados, a temperatura correta será mostrada no ecrã apenas algumas horas após a geladeira ter sido colocada em operação
- O aparelho deve ser conectado a um sistema de corrente alterna 220-240V, 50Hz, através de uma tomada eléctrica devidamente instalada, com terra e protegida com um fusível 10 A.
- A ligação do aparelho à terra é exigido pelas normas de lei. O produtor do aparelho abdica de qualquer responsabilidade a título de eventuais danos, que possam ser sofridos por pessoas ou objectos devido ao incumprimento da obrigação imposta pelas respectivas normas.
- Não deve utilizar terminais adaptadores, tomadas múltiplas (distribuidores), extensões de dois fios. Se existir a necessidade de utilização de uma extensão, a mesma deve ser uma extensão com pino protector, com uma tomada, com certificado de segurança VDE
- Se for aplicada uma extensão (com pino protector, com símbolo de segurança), a sua tomada tem que encontrar-se numa distância segura das pias e não pode encontrar-se sob o risco de sofrer uma intrusão de água e outros esgotos.
- Deve assegurar a possibilidade de uma desligamento do aparelho da corrente eléctrica, removendo a ficha ou desligando o interruptor bipolar.

## Classe climática

O informação sobre a classe climática do aparelho encontra-se sobre a chapa de identificação. A mesma indica em que temperatura ambiente (ou seja, do compartimento, no qual se encontra e funciona) é que o produto funciona optimamente (correctamente).

Classe climática		Temperatura ambiente admissível
SN	estendido moderado	O dispositivo de refrigeração deve ser usado a uma temperatura ambiente dentro da faixa de 10 °C a 32 °C
N	moderado	O dispositivo de refrigeração deve ser usado a uma temperatura ambiente dentro da faixa de 16 °C a 32 °C
ST	sub-tropical	O dispositivo de refrigeração deve ser usado a uma temperatura ambiente dentro da faixa de 16 °C a 38 °C
T	tropical	O dispositivo de refrigeração deve ser usado a uma temperatura ambiente dentro da faixa de 16 °C a 43 °C

## DICAS PRÁTICAS

- Se a luz dentro do dispositivo permanecer ligada, tenha em mente que a temperatura dentro do dispositivo será maior
- A temperatura interior depende da quantidade e do tipo das garrafas de vinho armazenadas
- Para garantir a segurança do usuário e a alta qualidade do vinho armazenado, não instale o aparelho em ambientes húmidos
- Guarde as garrafas de vinho em locais designados
- O refrigerador tem uma capacidade limitada, não coloque mais garrafas do que a quantidade estabelecida (consulte o cartão do produto)
- Não abra a porta do refrigerador se não for necessário
- Não cubra as prateleiras com folha de alumínio ou outro material. Isso bloqueia a circulação de ar dentro do dispositivo
- Para evitar danificar a vedação da porta, certifique-se de que a porta esteja completamente aberta antes de puxar a prateleira. As prateleiras devem ser inseridas o mais fundo o possível, caso contrário, a prateleira pode deformar a junta, o que pode causar a sua completa danificação.
- Não empurre as prateleiras carregadas além do limite de extensão (cerca de 1/3 do comprimento da prateleira)
- Este dispositivo é projetado para armazenar garrafas de vinho, não o use para outros fins
- A estabilidade da temperatura é muito importante ao se armazenar vinho
- Expor o refrigerador aos raios solares, grandes flutuações de temperatura, alta humidade e vibrações supostamente fazem com que o vinho fique impróprio para o consumo
- Em períodos de alta humidade, o vapor da madeira condensada pode aparecer nas superfícies externas da porta de vidro. Para evitar isso, recomenda-se instalar o dispositivo em uma sala seca e adequadamente ventilada.
- Os modelos selecionados possuem uma alça externa e devem ser parafusadas por conta própria. Não use ferramentas elétricas para essa finalidade.
- A capacidade máxima do dispositivo é fornecida na ficha do produto anexada

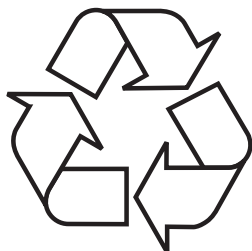




- ao refrigerador. Esta capacidade aplica-se às garrafas padrão Bordeaux 0.75l
- Os modelos selecionados têm um bloqueio contra o tombamento do dispositivo. Monte-o de acordo com o diagrama anexo (Fig. 6)\*. Para fazer isso, puxe a vedação da porta levemente para o lado e coloque os parafusos na parte interna da porta. Alinhe a alça com os orifícios na parte externa da porta e aperte os parafusos com uma chave de fenda. Reinstale a vedação da porta.
- Este dispositivo de refrigeração pode ser usado como um aparelho embutido.
- Para alcançar o melhor nível de preservação dos alimentos, pelo maior período possível e evitar desperdiçá-los, posicione os produtos conforme mostrado na Fig. 12. Além disso, esta figura ilustra a distribuição das gavetas, cestas e prateleiras, o que permite um uso mais eficiente da energia pelo dispositivo de refrigeração.
- Armazenar alimentos em condições e temperatura adequadas prolongará a sua vida útil e otimizará o consumo de eletricidade. A faixa de temperatura apropriada deve estar exposta na embalagem ou nos rótulos dos produtos alimentícios.

\*Consoante o modelo

# DESEMPACOTAMENTO



O aparelho foi protegido durante o seu transporte contra uma danificação. Após desembalar o aparelho, por favor remova os elementos de embalagem de forma que não ameace o meio ambiente.

Todos os materiais utilizados para a produção da embalagem são inofensivos ao ambiente natural, são 100 % recicláveis e

foram identificados com o respectivo símbolo.

Atenção! Os materiais de embalagem (os saquinhos de polietileno, pedaços de esferovite, etc.) devem ser mantidos fora do alcance de crianças durante o desempacotamento.

## ELIMINAÇÃO DE APARELHOS GASTOS



O presente aparelho está identificado com o símbolo de contentor de lixo barrado de acordo com a Directiva da União Europeia 2012/19/UE. Esta identificação informa de que o equipamento em questão não pode ser colocado juntamente com os restantes resíduos domésticos, após terminar a sua utilização.

O utilizador é obrigado a entregá-lo num ponto de recolha de aparelhagem eléctrica e electrónica gasta. Os pontos de recolha, incluindo os pontos de recolha locais, as lojas e as unidades municipais, criam um sistema apropriado, que possibilita a entrega de tal equipamento.

O tratamento correcto dos resíduos de equipamento eléctrico e electrónico permite evitar consequências nocivas para a saúde de pessoas e para o meio ambiente, resultantes da presença de substâncias perigosas e da sua eliminação e tratamento incorrectos.



# ELEMENTOS DE CONTROLO

## Elementos de controlo - uma e duas zonas





O painel de controlo é mostrado na Figura 4. Também é mostrado abaixo:

Uma zona



Duas zonas



-  – Botão de energia
-  – Botão de iluminação
-  – Botão “+”
-  – Botão “-”

## Liga / desliga

Para ligar o refrigerador de vinho, pressione e segure o botão de energia por 1 segundo.

Para desligar o refrigerador de vinho, pressione e segure o botão de energia por 5 segundos.

## Mudança de temperatura

- Pressione o botão “+” ou “-” para exibir a temperatura desejada no visor.
- A configuração da temperatura padrão é de 12°C/54°F (para modelos de uma zona).
- Para modelos com duas zonas: Para a zona superior/esquerda, a configuração de temperatura padrão é de 8°C/46°F, e para a zona inferior/direita, a configuração de temperatura padrão é de 12°C/54°F.
- Para verificar a temperatura definida, pressione o botão “+” ou “-” a qualquer momento, e a temperatura definida piscará no ecrã por 5 segundos.
- Quando o refrigerador de vinho está ligado, o ecrã mostra a temperatura atual no interior.

Atenção: A temperatura da zona inferior deve ser fixada como igual ou superior à da zona superior.

## Escolha da temperatura ideal

A melhor temperatura para armazenar vinho é 13-15°C, mas o vinho também pode ser armazenado na temperatura em que será servido. Para o vinho tinto: 15-17°C; para o vinho branco 12-13°C.

## Iluminação interior

Prima e segure o botão de iluminação por 5 segundos para ligar ou desligar a luz. A ativação será sinalizada pelo aparecimento ou desaparecimento de um ponto no ecrã.

## Modo de configuração

Algumas configurações estão disponíveis apenas em um determinado modo

## Alteração da unidade de temperatura de °F/°C e vice-versa

Toque e segure o sensor  $\oplus$  por 5 segundos, em seguida, use os sensores  $\oplus$  e  $\ominus$  para alterar a unidade. Para confirmar a mudança, toque no sensor  $\oplus$ . Toque  $\oplus$  por 5 segundos para sair do modo.

## Intensidade de iluminação do ecrã

Toque e segure o sensor  $\oplus$  por 5 segundos e, em seguida, toque uma vez no sensor  $\oplus$ . Agora use os sensores  $\oplus$  e  $\ominus$  para alterar a intensidade da luz de do ecrã. Por padrão, o valor é definido como d1. Para confirmar a alteração, toque no sensor  $\oplus$ . Toque em  $\oplus$  por 5 segundos para sair do modo.

## Intensidade da luz de dentro do dispositivo

Toque e segure o sensor  $\oplus$  por 5 segundos e, em seguida, toque no sensor  $\oplus$  duas vezes. Agora use os sensores  $\oplus$  e  $\ominus$  para alterar a intensidade da iluminação no interior do dispositivo. Por padrão, o valor é definido como L3. Para confirmar a mudança, toque no sensor  $\oplus$ . Toque em  $\oplus$  por 5 segundos para sair do modo.

## Alteração dos sinais sonoros

Toque e segure o sensor  $\oplus$  por 5 segundos e, em seguida, toque no sensor  $\oplus$  quatro vezes. Agora use os sensores  $\oplus$  e  $\ominus$  para alterar os sinais sonoros. A configuração padrão é S1, variantes possíveis:

S0: Som dos sensores LIG. / Sinal sonoro DES.

S1: Som dos sensores LIG. / Sinal sonoro LIG.

S2: Som dos sensores DES. / Sinal sonoro DES.

S3: Som dos sensores DES. / Sinal sonoro LIG.

Para confirmar a mudança, toque no sensor  $\oplus$ . Toque em  $\oplus$  por 5 segundos para sair do modo.

## Humidade interior

Alguns modelos de refrigeradores de vinho são equipados com um sistema para manter a humidade ideal no refrigerador. Encha o recipiente do sistema de humidade para 3/4 volume com água. Coloque o recipiente nos trilhos da prateleira superior, conforme mostrado na Figura 2. Coloque o recipiente corretamente para que não haja nenhum derramamento de água. Verifique o nível de água regularmente e complete-o, caso necessário.



## Ecrã de temperatura




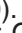
O ecrã de temperatura indica a temperatura atual no interior.

O ecrã pisca:

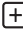


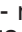
- Ao definir outra temperatura
- Se a temperatura interna diferir em +/- 5° da temperatura definida.

Serve para alertar contra danos ao conteúdo do refrigerador caso a temperatura aumente excessivamente.

## Silent Mode (Modo silencioso)

Toque e segure o sensor  por 5 segundos e, em seguida, toque no sensor  3x. Agora use os sensores  e  para configurar o modo silencioso (F0). Depois de atingir a temperatura requerida, o dispositivo funciona sem o ventilador. O refrigerador de vinho tem esse modo definido como padrão.

## Modo de resfriamento dinâmico

Toque e segure o sensor  por 5 segundos e, em seguida, toque no sensor  3x. Agora use os sensores  e  para configurar o modo dinâmico (F1- metade do tempo, F2- tempo completo). O ventilador alternadamente liga e desliga para manter a circulação de ar mesmo quando a temperatura desejada é alcançada. Isso garante uma humidade e temperatura constantes e uniformes no refrigerador e cria condições ideais para o armazenamento prolongado de vinho.

## Modo de fim de semana

Neste modo, o ecrã, a iluminação interior e os sinais sonoros são desligados. O resfriamento é constantemente mantido.

Para ativar o modo de fim de semana, pressione e segure os botões de energia e iluminação simultaneamente por 5 segundos. O indicador piscará quatro vezes e confirmará a ativação do modo. O modo será desligado automaticamente após 96 horas; para desligar o modo a qualquer momento, pressione e segure o botão de energia e iluminação simultaneamente por 5 segundos.

## Alarme de Temperatura

Se a temperatura subir ou descer abaixo de uma determinada faixa, um alarme sonoro soará e o mostrador piscará. A razão pode ser:

- O refrigerador ainda não atingiu a temperatura definida (após o primeiro uso).
- Queda de energia.
- O refrigerador de vinho está sobrecarregado.
- A porta não está fechada corretamente.

# LIMPEZA E MANUTENÇÃO

Desligue o dispositivo da fonte de alimentação antes da limpeza e manutenção.

## Remoção das prateleiras

- Para remover as prateleiras do refrigerador de vinho, primeiro remova todas as garrafas e, em seguida, puxe a prateleira para frente até que os cortes de ambos os lados da prateleira alinhem-se com as abas plásticas nos dois lados da câmara (conforme mostrado na Figura 5). Em seguida, levante a prateleira e puxe-a para frente.
- Para inserir a prateleira, proceda no sentido inverso.

## Limpeza

- Não use produtos de limpeza abrasivos e detergentes. Depois de lavar, enxague e seque completamente.
- Limpe a construção do dispositivo e as vedações da porta usando água com um agente de limpeza neutro e enxugando-os por completo após a limpeza.
- Limpe o interior do dispositivo com uma solução de soda em água morna.
- Lave as prateleiras separadamente com água e um agente de limpeza. Não ponha as prateleiras na máquina de lavar loiça
- Limpe o painel de controlo com um pano húmido e seque completamente antes de conectar o dispositivo à fonte de alimentação.
- Após a lavagem, conecte o dispositivo à fonte de alimentação.
- Se o dispositivo não for usado por um longo período, desconecte-o da fonte de alimentação e lave-o por completo. Mantenha a porta entreaberta para evitar o surgimento de mau cheiro ou a condensação de água.

# SOLUÇÃO DE PROBLEMAS

Deixe a porta entreaberta para evitar mau cheiro ou condensação. Se houver algum problema, antes de ligar para o serviço, verifique as dicas de autoajuda para evitar visitas à autorizada e custos desnecessários.

## Se o dispositivo não funcionar, verifique

- Se a fonte de alimentação está conectada ao dispositivo
- Se os fusíveis ou disjuntores da casa estão a funcionar corretamente
- A tomada está a funcionar Conecte outro dispositivo elétrico para verificar se a tomada está a funcionar.
- A temperatura ambiente deve estar dentro da classe climática para a qual o dispositivo foi projetado.



## **Se o dispositivo estiver a funcionar, mas não muito bem, verifique**

- Se o dispositivo está sobrecarregado
- Se a temperatura correta foi ajustada.
- Se a porta foi fechada corretamente
- Se a vedação está a selar corretamente
- Se a ventilação das laterais e da parte traseira do dispositivo é suficiente.
- A temperatura ambiente deve estar dentro da classe climática para a qual o dispositivo foi projetado.

## **Se o dispositivo fizer barulho, verifique**

- Se o dispositivo está nivelado e estabilizado
- Se o gás refrigerante no sistema causa ruído, mesmo que o compressor não esteja a funcionar.
- Durante a operação, o ventilador pode girar mesmo se o compressor não estiver a funcionar.

## **Se a iluminação não funcionar, verifique**

- Se a fonte de alimentação está conectada ao dispositivo.
- Se os fusíveis ou disjuntores da casa estão a funcionar corretamente
- Se o botão de iluminação não está na posição desligada.

Atenção:

O serviço da iluminação LED deve ser feito por um técnico. Não conserte a iluminação sem a devida permissão.

## **Se a porta não estiver bem fechada, verifique**

- Se o dispositivo está nivelado e estabilizado
- Se a porta foi removida, ela pode não ter sido instalada corretamente.
- Se a vedação da porta não está suja.
- Se as prateleiras não estão inseridas corretamente.

## **Se “E1” lub “E2” aparecem no ecrã**

- Se não há danos no sensor de temperatura. Por favor entre em contato com o serviço autorizado

# **EPREL**

Mais informações sobre o produto disponíveis no banco de dados de produtos EPREL da UE na página <https://eprel.ec.europa.eu>. Informações podem ser obtidas através da leitura do código QR no rótulo energético ou inserindo o modelo do produto no rótulo energético no mecanismo de busca EPREL <https://eprel.ec.europa.eu/>

# GARANTIA, SERVIÇO PÓS-VENDA

## Garantia

Atestado de garantia conforme a carta de garantia. O fabricante não se responsabiliza por quaisquer danos provocados pela utilização incorrecta do produto.

## Serviço

- O fabricante do produto recomenda que todos os reparos e as actividades regulatórias sejam efectuadas pelo Serviço do Fabricante ou pelo Serviço Autorizado pelo fabricante. Não arranjar o aparelho por conta própria, por razões de segurança.
- Os arranjos efectuados por pessoas sem as necessárias qualificações, podem constituir uma ameaça séria para o utilizador do aparelho.
- O período mínimo de garantia oferecido pelo fabricante ao dispositivo, importador ou representante autorizado é dado no cartão de garantia.
- O dispositivo perde a sua garantia no caso de adaptações por conta própria, alterações, adulteração de selos ou outras proteções do equipamento ou partes do mesmo e outras interferências por conta própria no equipamento que não estejam de acordo com as instruções de operação.

## Pedido de reparação e assistência em caso de falha

Se o dispositivo precisar de reparo, entre em contato com o serviço. O endereço do serviço e o número de telefone de contato estão no cartão de garantia. Antes de entrar em contato, você deve ter em mãos o número de série do dispositivo, que está localizado na placa de identificação. Por conveniência, escreva-o abaixo:

--	--	--	--	--	--	--	--	--	--	--	--	--	--	--	--	--	--

### Declaração do fabricante


O fabricante declara pelo seguinte, de que o presente produto preenche os requisitos essenciais das seguintes directivas europeias:

- **directiva de baixa tensão 2014/35/EU**
- **directiva de compatibilidade electromagnética 2014/30/EU**
- **directiva ecodesign 2009/125/UE**
- **directiva RoHS 2011/65/UE**

e por isso o produto foi identificado  bem como foi lhe emitida uma declaração de conformidade partilhada com os órgão de controlo do mercado.



# Dear customer,

From now on, your daily housework will be easier than ever before. Your appliance **FAGOR**  is exceptionally easy to use and extremely efficient. After reading these Operating Instructions, operating the appliance will be easy.

Before being packaged and leaving the manufacturer, the appliance was thoroughly checked with regard to safety and functionality.

Before using the appliance, please carefully read these Operating Instructions. By following these instructions carefully you will be able to avoid any problems in using the appliance. It is important to keep these Operating Instructions and store them in a safe place so that they can be consulted at any time.

**Follow these instructions carefully in order to avoid possible accidents.**

Sincerely,

**FAGOR**   
ELECTRODOMÉSTICO

# GUIDELINES CONCERNING THE SAFETY OF USE

- The appliance is intended for household use only.
- The manufacturer reserves the right to introduce changes which do not affect the operation of the appliance.
- The Manufacturer shall not be held liable for damage arising from the failure to observe the instructions contained in this manual.
- Keep this manual for future reference, or to pass it over to the next user.
- This appliance is not intended for use by persons (including children) with limited physical or mental capabilities and persons who lack experience or familiarity with the appliance.
- Do not allow children to use the appliance. Do not allow them to play with the appliance. They must not climb inside the drawers and swing on the doors.
- The appliance operates properly at the ambient temperature (see product fiche). Do not use it in the cellar, unheated summer cottage during autumn and winter.
- When placing, moving, lifting the appliance, do not hold the door handles, do not pull the condenser at the rear part of the refrigerator and do not touch the compressor unit.
- Pull the plug out from the mains socket before each maintenance activity. Do not pull on the cord, but hold the body of the plug instead.
- The “cracking” sound, which the appliance may emit is caused by the expansion and contraction of parts as a result of temperature variations.
- For safety reasons do not repair the appliance yourself. Repairs carried out by persons who do not have the required qualifications may result in serious danger for the user of the appliance.
- Make sure you do not damage the cooling system, by puncturing the refrigerant pipes in the evaporator or breaking the pipes. The refrigerant is flammable. If the



refrigerant makes contact with the eyes, rinse them with clean water and call for medical assistance immediately.

- Important! If the power cord is damaged, it should be replaced by the manufacturer or specialist repair centre or a qualified person in order to avoid danger.
- When performing activities, such as cleaning, maintenance or moving, the appliance must be completely disconnected from power supply (by pulling the plug out from the socket)
- This appliance can be used by children aged 8 years and older or by persons with physical, mental or sensory handicaps, or by those who are inexperienced or unfamiliar with the appliance, provided they are supervised or have been instructed how to safely use the appliance and are familiar with risks associated with the use of the appliance. Ensure that children do not play with the appliance. Cleaning and maintenance of the appliance should not be performed by children unless they are 8 years or older and are supervised by a competent person.
- Do not clean the appliance with steam
- Keep the appliance and its power cord away from children under 8 years old.
- Do not immerse the power cord or plug in water.
- Keep cord away from heated surfaces.
- Do not allow the connection cord hanging over the edge of a table or counter.
- Do not use any electrical appliances inside the chamber
- Do not use any tools to speed up the defrosting process
- Regularly clean the ventilation openings (in case of built-in appliances or those installed under the worktop)
- This appliance is not designed to be controlled by electronic timers or other devices that cut off power directly or remotely.
- In case of accidental spillage of liquids on electrical components, immediately unplug your appliance from the power supply.
- Make sure that the power cord is not crushed or damaged during installation.

- Disable the appliance before disposing of it. Unplug the appliance from the power supply and cut off the power cord. To prevent children or animals from being trapped in the appliance, remove the doors, hinges and locks.
- Note: If the appliance does not have a freezer compartment (❄️❄️❄️), it is not suitable for freezing foodstuffs.
- Pursuant to Commission Regulation (EU) 2019/2019, the minimum availability period for spare parts necessary to repair the appliance is 7 or 10 years depending on the type and purpose of the spare part.
- The list of spare parts and the ordering procedure are available on the websites of the manufacturer, importer or an authorized representative.

## INSTALLATION AND OPERATING CONDITIONS OF THE APPLIANCE

- Connect the appliance to the power supply 24 hours after unpacking and setting in the final location.
- Take the product out of the package, remove the scotch tape protecting the door and the equipment. Any remaining adhesive stains may be removed with a mild washing agent.
- Clean the interior surface of the cooler and the elements of the equipment with a washing agent dissolved in lukewarm water, then wipe it dry.
- Place the cooler on an even, flat and stable surface, in dry, aired and shaded room, far from the heat sources such as: oven, hob, central heating radiators, central heating pipes, hot water installation, etc.
- On the exterior surface of the product may be a protective foil, this foils should be removed.
- Make sure the appliance is placed in a horizontal position by screwing in the 2 adjustable front legs (fig. 1)
- Keep free space on the sides and rear of the appliance (see installation drawing)
- When you install your wine cooler inside a furniture cabinet, make sure that the ventilation grille located in the bottom of the appliance is not blocked.
- Odours may be released when you first start your appliance. It will dissipate when the interior of the appliance cools down
- When you first start your wine cooler, the compressor will run continuously until the desired temperature is reached inside the chamber
- When you unplug your appliance from the power supply, it is recommended to wait 5 minutes before you plug it back in. This will reduce the risk of damage to the compressor.
- On selected models, the correct temperature will be shown on the display only a few hours after the wine cooler has been put into operation
- This appliance should be connected to AC 220-240V 50Hz supply socket. The socket must be fitted properly, and must be supplied with an earthing conduit and a 10A fuse.
- It is a legal requirement that the appliance is properly earthed. The manufacturer will not be held liable for any damage or injury which may result from the failure to fulfil this requirement.



- Do not use adapters, multiple sockets and two-wire extension leads. If it is necessary to use the extension lead, it must be equipped with a protection ring and a single socket and must have a VDE/GS safety certificate.
- If an extension lead is used (with a protection ring and safety certificate), its socket must be located at a safe distance, away from the sinks, and must not be in a place where it could be flooded by water or waste water.
- Make sure the appliance can be easily disconnected from the mains, either by pulling the plug out of the mains socket, or by switching the two-pole switch off.

## Climate range

The information about the climate range of the appliance is provided on the rated plate. It indicates at which ambient temperature (that is, room temperature, in which the appliance is working) the operation of the appliance is optimal (proper).

Climate class		Allowable ambient temperature
SN	Extended Temperate	This refrigeration appliance is intended for use at an ambient temperature ranging between 10°C and 32°C
N	Temperate	This refrigeration appliance is intended for use at an ambient temperature ranging between 16 °C and 32°C
ST	Subtropical	This refrigeration appliance is intended for use at an ambient temperature ranging between 16 °C and 38 °C
T	Tropical	This refrigeration appliance is intended for use at an ambient temperature ranging between 16 °C and 43 °C

# PRACTICAL EVERYDAY TIPS

- If the light inside the appliance remains turned on, keep in mind that the temperature inside the appliance will be higher
- Temperature inside the appliance depends on the amount and type of stored wine bottles
- To ensure user safety and high quality of stored wine, do not install the appliance in damp rooms
- Store wine bottles in designated spaces
- Your wine cooler has a limited capacity. Do not place more bottles in your wine cooler than recommended in specification
- Do not open the wine cooler door if it is not necessary
- Do not cover the shelves with aluminium foil or other material. This blocks the air circulation inside the appliance
- To avoid damage to the door seal, make sure that the door is completely open before pulling out the shelf. The shelves should be inserted as far as possible, otherwise the shelf may deform and damage the door seal.
- Do not extend the loaded shelves beyond the extension limit (about 1/3 of the shelf length)
- This appliance is designed for storing bottles of wine. Do not use it for any other

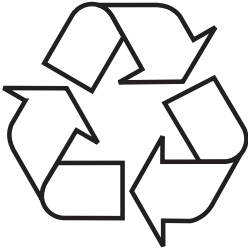
purpose.

- Temperature stability is very important when storing wine.
- Exposing your wine cooler to sunlight, significant temperature fluctuations, high humidity and vibrations may cause the wine to go bad.
- In periods of high humidity, condensed water vapour may appear on the outer surfaces of the glass door. To prevent this, install the appliance in a dry, adequately ventilated room.
- Selected models have an external handle. You need to install it on your own. Do not use electric tools for this purpose (fig. 3\*). To do this, pull the door seal slightly to the side and place the screws on the inside of the door. Align the handle with the holes on the outside of the door and tighten the screws with a screwdriver. Reinstall the door seal.
- The maximum capacity of the appliance is given in the product sheet enclosed with the wine cooler. This capacity applies to standard 0.75 litre bottles of Bordeaux.
- Selected models have an Anti-tip kit. Install it according to the enclosed diagram (fig. 6\*).
- This refrigeration appliance is intended for use as a built-in appliance.
- To achieve the most effective food preservation for the longest possible time and to avoid wasting any food, position the products as shown in Figure 12. In addition, this figure illustrates the layout of drawers, baskets and shelves, which allows the most efficient use of energy.
- Optimal temperature and storage conditions will extend product shelf life and optimize electricity consumption. Optimal storage temperature range should be stated on the food product packaging.

\*According to the model



## UNPACKING



100% recyclable and are marked with the appropriate symbol.

Important! Packaging materials (bags, polyethylene, polystyrene, etc.) should be kept away from children during unpacking.

During transportation, protective packaging was used to protect the appliance against any damage. After unpacking, please dispose of all elements of packaging in a way that will not cause damage to the environment.

All materials used for packaging the appliance are environmentally friendly; they are

## DISPOSAL OF OLD APPLIANCE



In accordance with European Directive 2012/19/EU and local legislation regarding used electrical and electronic goods, this appliance is marked with the symbol of the crossed-out waste container. This marking indicates that the appliance must not be disposed of together with other household waste after it has been used.

The user is obliged to hand it over to waste collection centre collecting used electrical and electronic goods. The collectors, including local collection points, shops and local authority departments provide recycling schemes.

Proper handling of used electrical and electronic goods helps avoid environmental and health hazards resulting from the presence of dangerous components and the inappropriate storage and processing of such goods.

# CONTROLS

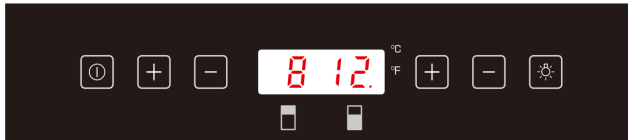
## Appliance controls- single and dual zone





The control panel is shown in figure 4. For reference it is also shown below:

Single zone



Dual zone



-  – Power button
-  – Light button
-  – “+” button
-  – “-” button

### To switch the power on/off

Press and hold the power button for one second to switch the wine cooler on. Press and hold the power button for five seconds to switch the wine cooler off.

### To change the temperature

- Press the “+” or “-” buttons until the required temperature is shown on the display.
- The Preset temperature is 12°C / 54° F. (for single zone models)
- For dual zone models: For the upper/left zone, the default temperature setting is 8°C/46°F, and for the lower/right zone, the default temperature setting is 12°C/54°F.
- To view the set temperature, touch the “+” or “-” button at any time and the set temperature will flash in the LED display for five seconds.
- The display shows the current internal temperature when the wine cooler is on.

Note: The temperature in the lower zone must be set either the same as or higher than the temperature in the upper zone.

### Optimal temperature selection

Whilst wine is best stored at temperatures between 13 and 15° C, your wine can also be stored at drinking temperature. For red wine this is between 15 and 17°C, and for white wine between 12 and 13°C.





## Indoor lighting

Press and hold the light button for 5 seconds to turn the light on or off. Activation is indicated a dot on the display.

## Settings mode

Some settings are available depending on the mode.

### Set the temperature unit °F or °C.

Touch and hold  $\boxed{+}$  for 5 seconds, then use  $\boxed{+}$  and  $\boxed{-}$  to set the unit. Touch  $\boxed{\text{Ⓞ}}$  to confirm. Touch  $\boxed{+}$  for 5 seconds to exit.

### Set the display backlight intensity

Touch and hold  $\boxed{+}$  for 5 seconds, then touch  $\boxed{\text{Ⓞ}}$  once. Now use  $\boxed{+}$  and  $\boxed{-}$  to set the display backlight intensity. The default setting is d1. Touch  $\boxed{\text{Ⓞ}}$  to confirm. Touch  $\boxed{+}$  for 5 seconds to exit.

### Set the appliance interior lighting intensity.

Touch and hold  $\boxed{+}$  for 5 seconds, then touch  $\boxed{\text{Ⓞ}}$  twice. Now use  $\boxed{+}$  and  $\boxed{-}$  to set the interior lighting intensity. The default setting is L3. Touch  $\boxed{\text{Ⓞ}}$  to confirm. Touch  $\boxed{+}$  for 5 seconds to exit.

### Set sounds.

Touch and hold  $\boxed{+}$  for 5 seconds, then touch  $\boxed{\text{Ⓞ}}$  four times. Now use  $\boxed{+}$  and  $\boxed{-}$  to set the sounds. The default setting is S1. The possible settings are as follows:

S0: Touch sensor sound ON / Audio alarm OFF

S1: Touch sensor sound ON / Audio alarm ON

S2: Touch sensor sound OFF / Audio alarm OFF

S3: Touch sensor sound OFF / Audio alarm ON

Touch  $\boxed{\text{Ⓞ}}$  to confirm. Touch  $\boxed{+}$  for 5 seconds to exit.

## Internal Humidity

According to the model wine coolers are equipped with a humidity system to maintain optimal humidity within the wine cooler. Fill the humidity reservoir approximately 3/4 full with water. Place the reservoir on the runners on the top shelf as shown in fig. 2. Ensure it is located correctly to prevent water spillage. Check the water level regularly and refill if required.

## Temperature display

The temperature display will show the current internal temperature.

The display flashes:





- When a different temperature is being set
- If the internal temperature is +/- 5° away from the set temperature.

This serves as a warning to prevent damage to the contents of the appliance should the temperature be too high.

## Silent Mode

Touch and hold  $\boxed{+}$  for 5 seconds, then touch  $\boxed{\text{Ⓞ}}$  three times. Now use  $\boxed{+}$  and  $\boxed{-}$  to set the silent mode (F0). When the required temperature is reached, the appliance operates without the fan. This is the default mode of the wine cooler.

## Dynamic cooling mode

Touch and hold  for 5 seconds, then touch  three times. Now use  and  to set the dynamic mode (F1- half time, F2- full time). The fan alternately turns on and off to maintain air circulation even when the required temperature is reached. This ensures uniform and stable humidity and temperature in the wine cooler for ideal long-term wine storage conditions.

## Weekend mode

This will switch off the displays, interior light and audible alarms. The cooling process will continue.

To switch the Weekend mode on, touch and hold the power and light keys simultaneously for five seconds. The indicator light will flash four times and confirm the mode is on. Mode will switch off automatically after 96 hours, but to switch the mode off at any time, touch and hold the power and light keys simultaneously for five seconds.

## Temperature alarm

If the temperature rises or falls outside the set temperature range, an alarm will sound and the display will flash. This may be because:

- The wine cooler has not yet reached the set temperature (when first switched on).
- There has been a power failure.
- The wine cooler has been overloaded.
- The door is not closed properly.



# CARE AND CLEANING

Always disconnect the appliance from the mains electrical supply before any cleaning or maintenance.

## Removing the shelves

- To remove a shelf from the wine cooler, first remove all bottles from the shelf, then pull the shelf forwards until the groove on either side of the shelf is level with the plastic peg on either side of the cabinet (as shown in fig 2). Then lift the shelf up and pull forwards.
- To replace the shelves, follow the steps above in reverse order.

## Cleaning

- Do not use abrasive products or detergents. After washing, rinse and dry thoroughly.
- The exterior of the appliance and the door seal should be cleaned using mild soapy water and dried thoroughly.
- The interior cabinet should be cleaned using a solution of bicarbonate of soda and lukewarm water.
- Clean the shelves separately by hand using soap and water. Do not put them in the dishwasher.
- Ensure that the cloth is only moist when cleaning the control panel and electrical parts, and that all water is thoroughly dried off before reconnecting the power.
- Once cleaning is complete, reconnect the mains electrical supply.
- If the appliance is not to be used for prolonged periods of time, unplug and clean the appliance thoroughly. The door should be left slightly ajar to prevent the formation of odours or condensation

# TROUBLESHOOTING

If you have any problems with your appliance, you should check the troubleshooting guide prior to calling Call Center to prevent unnecessary service calls and potential cost.

## If the appliance is not working, check

- There is power to the appliance
- The house fuses or circuit breakers are intact and the fuse in the plug has not blown.
- The plug socket is functioning correctly. To check this, plug another electrical appliance in to see if the socket is working.
- The ambient temperature is between 16°C to 32°C.

## **The appliance is working, but not very well, check**

- The appliance is not overloaded.
- The thermostat is set to an appropriate temperature.
- The door is closing properly.
- The door gasket is sealing properly
- There is enough ventilation at the side and rear walls.
- The ambient temperature is between 16°C to 32°C.

## **The appliance is noisy, check**

- The appliance is level and stable.
- The cooling gas will make some noise, even when the compressor is not running.
- During operation, it is normal for the fan to run, even when the compressor is not running.

## **The light does not work, check**

- There is power to the appliance.
- The house fuses or circuit breakers are intact and the fuse in the plug has not blown.
- The light button is not set to off.

Please note:

The LED lighting cannot be replaced without a service call

## **The door will not close properly, check**

- The appliance is level and stable.
- If the door has been removed, it may not have been correctly refitted.
- The door seal is dirty.
- The shelves are not positioned correctly.

## **The display shows “E1” or “E2”**

- The temperature sensor has failed. Please contact Call Center

# **EPREL**

For more information about the product, please refer to the EU EPREL Product Database at <https://eprel.ec.europa.eu>. For more information, please use your mobile device to scan the QR code on the energy label or enter the product model listed on the energy label in the EPREL search engine <https://eprel.ec.europa.eu/>



# WARRANTY AND AFTER SALES SERVICE

## Warranty

Warranty service as stated on the warranty card. The manufacturer shall not be held liable for any damage caused by improper use of the product.

## Service

- The manufacturer recommends that all repairs and adjustments be carried out by the Factory Service Technician or the Manufacturer's Authorized Service Point. For safety reasons, repairs should be referred to professionals.
- Repairs carried out by unqualified persons may seriously endanger the appliance user.
- The minimum warranty period for the appliance offered by the manufacturer, importer or authorized representative is given in the warranty card.
- The warranty shall be void if you make any independent adaptations or alterations, tamper with seals or other appliance safety devices or its parts or interfere with the appliance contrary to operating instructions.

In the event of appliance malfunction, request assistance or repair.

If your appliance needs repair, please contact the service centre. Please see warranty card for address and contact details of our service centre. Before contacting us, please have ready the appliance serial number, which can be found on the identification sticker: For your convenience, please write it down below:

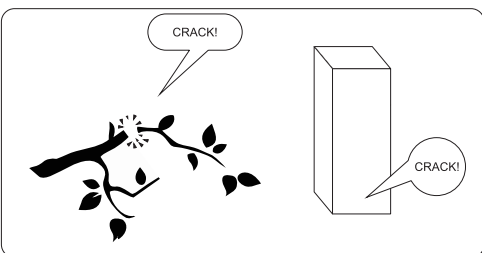
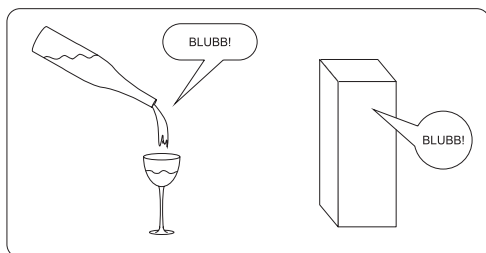
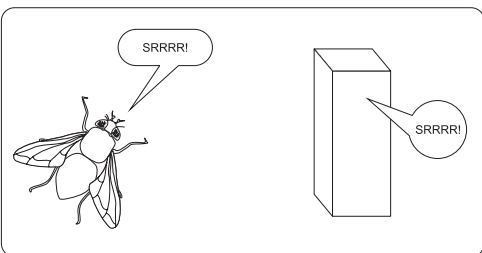
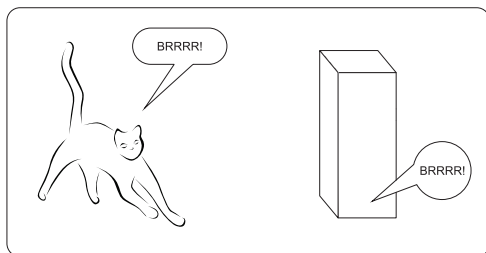
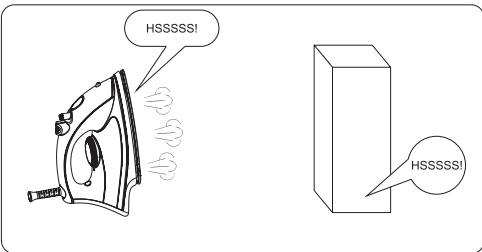
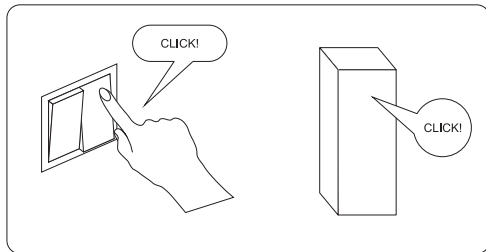
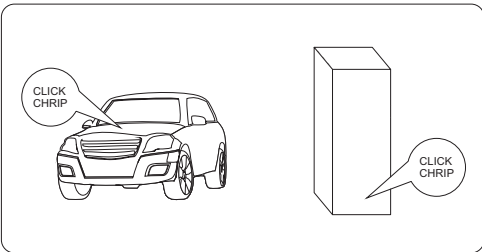
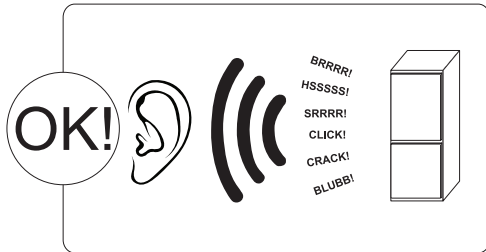
--	--	--	--	--	--	--	--	--	--	--	--	--	--	--	--	--	--	--	--	--

## Manufacturer's Declaration

The manufacturer hereby declares that this product meets the requirements of the following European directives:

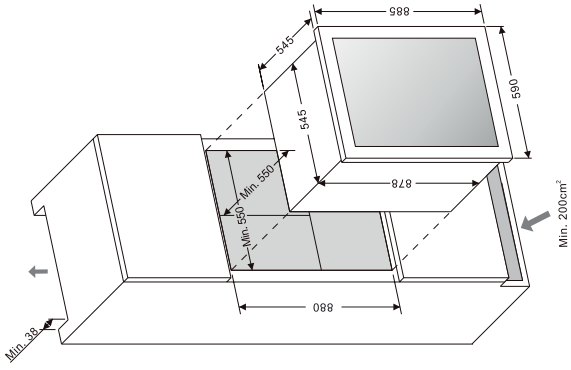
- **Low Voltage Directive 2014/35/EU**
- **Electromagnetic Compatibility (EMC) Directive 2014/30/EU**
- **ErP Directive 2009/125/EC**
- **Directive RoHS 2011/65/EU**

and has thus been marked with the  symbol and been issued with a declaration of compliance made available to market regulators.

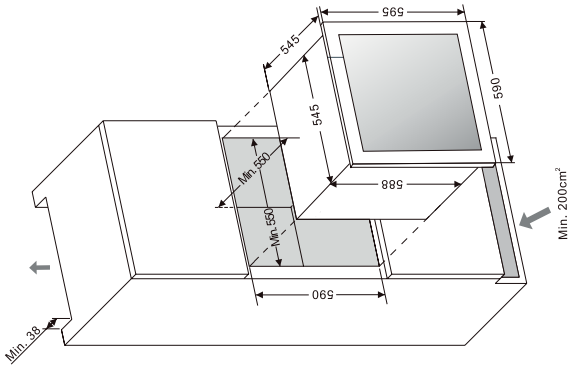




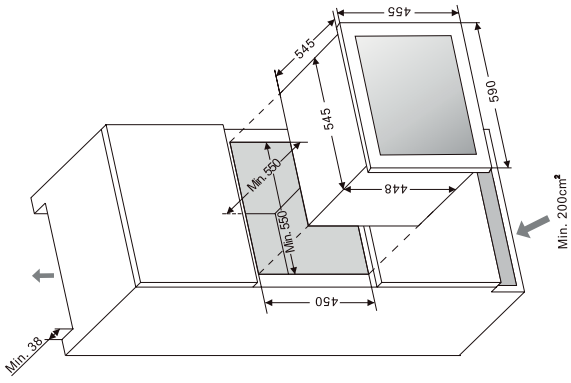
3WCI-8840N



3WCI-6040N  
3WCI-6040N.1



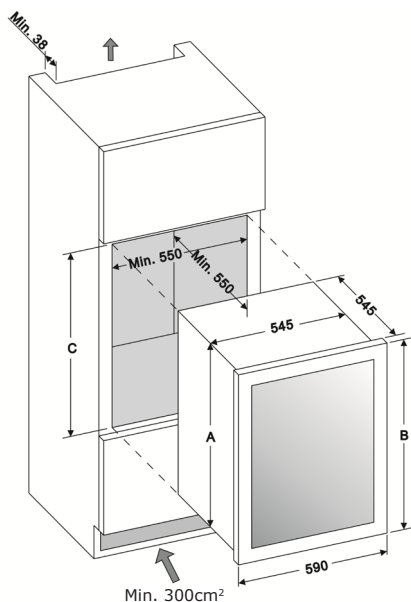
3WCI-4540N



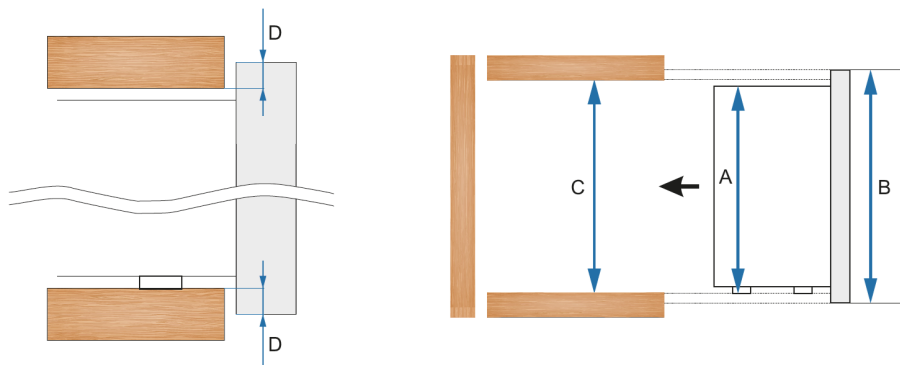
ES: La base por debajo del frigorífico debe ser cortada de manera adecuada. La puerta de vidrio del aparato debe estar alineada con la parte frontal del mueble. Para garantizar la estabilidad, desenrosque las patas ajustables hasta que el aparato haga contacto con la encimera. Este aparato se ha diseñado para su integración en encimeras de cocina de 820 a 890 mm de altura. Utilice el zócalo regulable para cubrir las patas delanteras del aparato.

PT: Coloque a base sob o refrigerador de maneira adequada. A porta de vidro do dispositivo deve estar alinhada com a frente do móvel. Para garantir a estabilidade, desaparafuse os pés ajustáveis até que o dispositivo toque a bancada de trabalho. Este dispositivo foi projetado para caber sob bancadas de cozinha de 820 a 890 mm de altura, use o rodapé ajustável para cobrir as pernas dianteiras do dispositivo.

EN: The plinth must be cut out in order to ensure ventilation. In order to position the appliance, the glass door should be even with the furniture front. To ensure stability the adjustable feet should be screwed out until they appliance is touching the work top. This appliance is designed to fit under worktops between 820 – 890mm in height, using the adjustable plinth plate to ensure that the feet are concealed from view.







$$D=(B-C) \div 2$$

	A [mm]	B [mm]	C [mm]
3WCI-4540N	448	455	450
3WCI-6040N / 3WCI-6040N.1	588	595	590
3WCI-8840N	878	885	880

#### ES:

- Por causa de la instalación completa de aparato, antes de la instalación, se debe preparar el canal de ventilación que pasa desde el suelo, detrás del aparato, hasta el mismo tope de mueble. Entre la pared de la habitación y del aparato no debe haber pared de mueble (se debe guardar espacio libre). La rejilla de ventilación debe tener al menos 300cm<sup>2</sup>
- Para garantizar la corrección de funcionamiento de aparato, los orificios de ventilación no debe estar cubiertos. Se debe limpiar la rejilla de ventilación con regularidad.

#### PT:

- Devido à instalação geral do dispositivo, antes da instalação, um duto de ventilação deve ser preparado do piso, atrás do dispositivo, até a parte superior do móvel. Não deve obstruções entre o dispositivo e a parede do local (o espaço livre deve ser livre). A grelha de ventilação deve ter pelo menos 300cm<sup>2</sup>
- Para garantir o funcionamento adequado do dispositivo, as aberturas de ventilação nunca devem ser cobertas. Limpe regularmente a grelha de ventilação.

#### EN:

- Since the appliance will be built into a furniture unit, before installing the appliance, prepare a ventilation duct behind the appliance running from the floor to the top of the furniture unit. Ensure there is free space between the back of the appliance and the wall, which is not blocked by furniture. The area of ventilation grille should be at least 300 cm<sup>2</sup>
- To ensure correct appliance operation never cover any ventilation openings. Regularly clean the ventilation grille.

### ES- Ajuste del zócalo (según el modelo)

Algunos modelos disponen de un zócalo premontado. Inicialmente, una parte del zócalo se encuentra detrás de la otra. El ajuste no es complicado. Solo debe seguir los siguientes pasos:

1. Retire los tornillos superiores (1) a ambos lados del zócalo
2. Afloje o destornille los tornillos inferiores (2) a ambos lados del zócalo. Si no se destornillan lo suficiente, se puede dañar el zócalo
3. Descienda con cuidado el zócalo a la altura adecuada
4. Introduzca los tornillos superiores (1) y apriételos. Apriete los tornillos inferiores (2).

### PT- Ajuste do rodapé (dependendo do modelo)

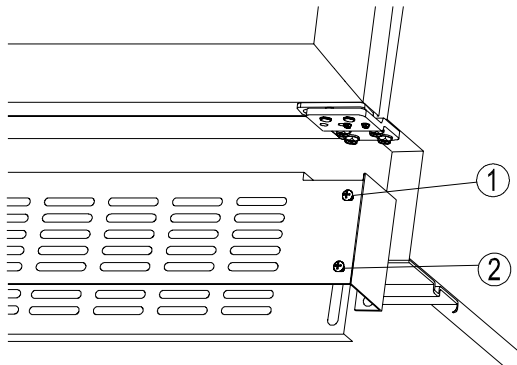
Alguns modelos de dispositivos têm um rodapé pré-montado. A princípio, uma parte do pedestal está localizada atrás da outra. O processo de ajuste não é complicado, siga as etapas descritas abaixo:

1. Remova os parafusos superiores (1) em ambos os lados do rodapé
2. Solte ou remova os parafusos inferiores (2) em ambos os lados do rodapé. Uma remoção insuficiente pode danificar o rodapé
3. Abaixé cuidadosamente o rodapé para a altura correta
4. Insira os parafusos superiores (1) e aperte-os. Aperte os parafusos inferiores (2).

### EN- Adjusting the plinth (according to the model)

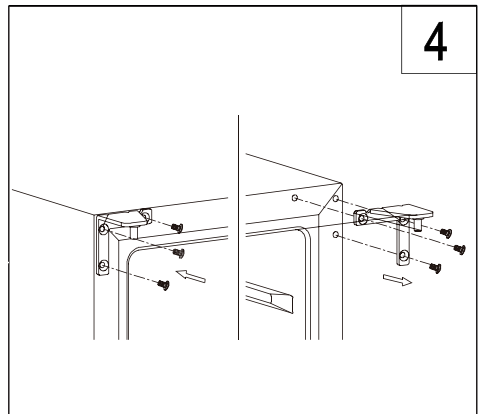
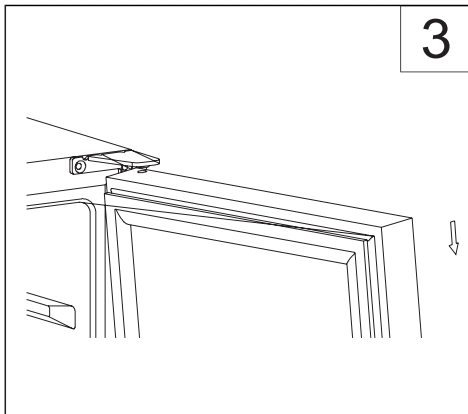
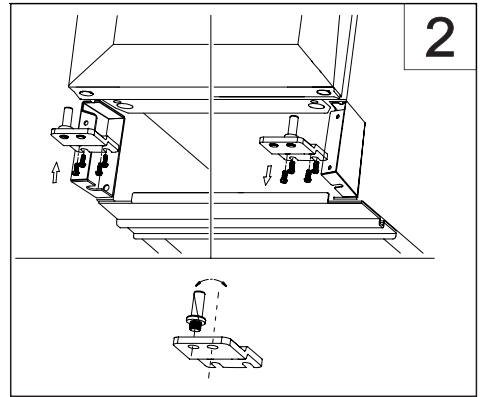
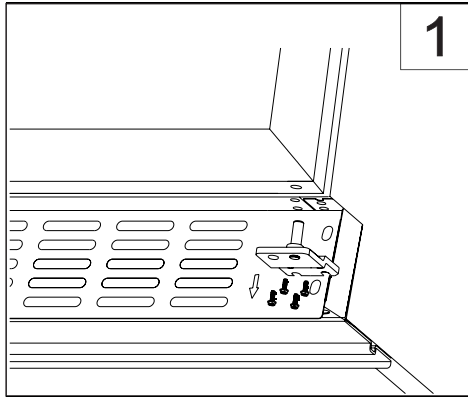
The pre-fitted plinth for some appliance comes with an adjustable lower section that is initially seated behind the upper section. The process for adjusting the plinth trim is simple and is achieved by following the image and steps below.

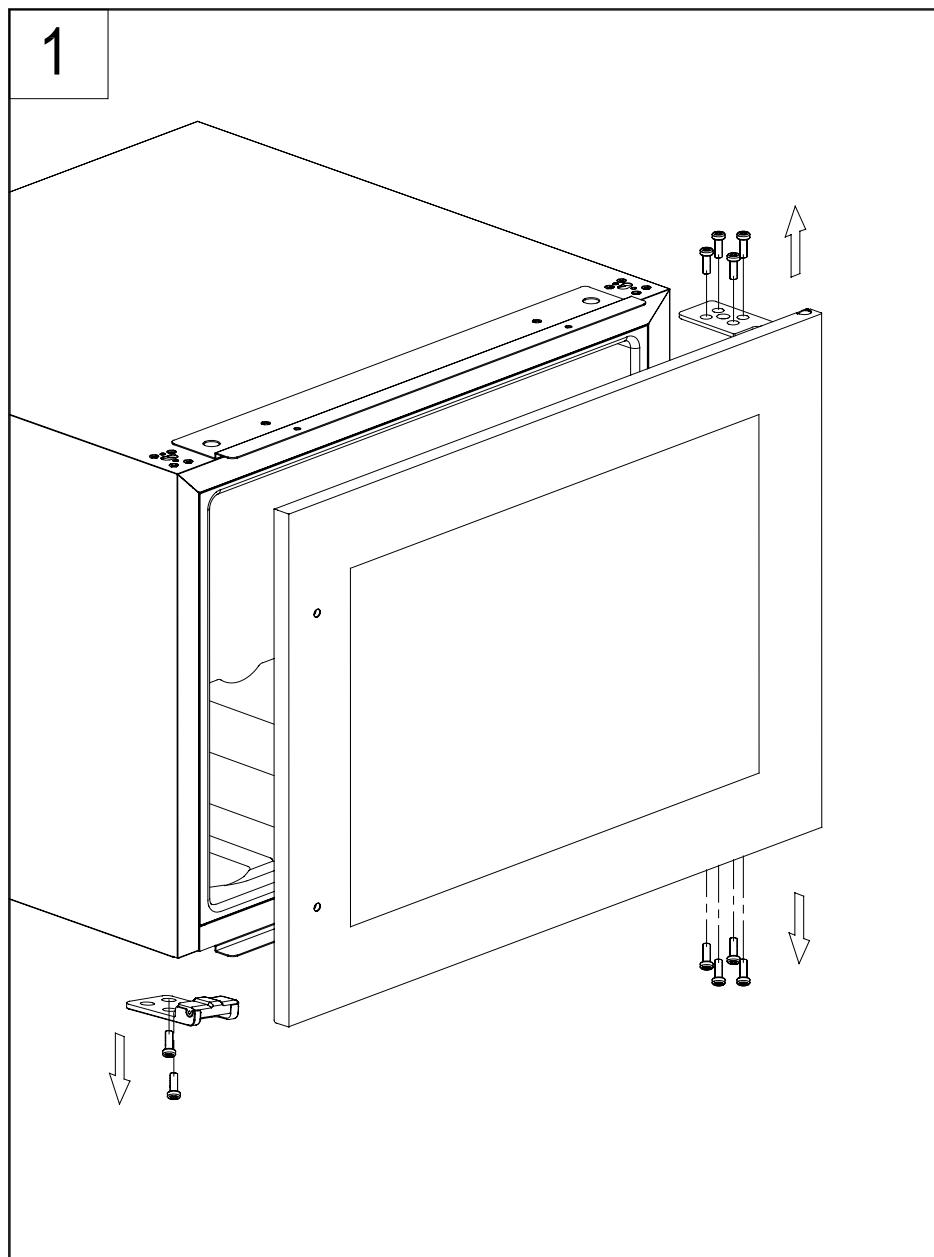
1. Remove the screws (1) from both the top left and top right hand sides.
2. Loosen or remove the screws (2) from the bottom left and bottom right hand sides. Failure to sufficiently loosen the bottom screws may cause damage to the lower trim when adjusting it.
3. Carefully guide the lower trim down until the desired height is achieved.
4. Reinsert screws (1) and tighten them. Then, tighten or reinsert screws (2).





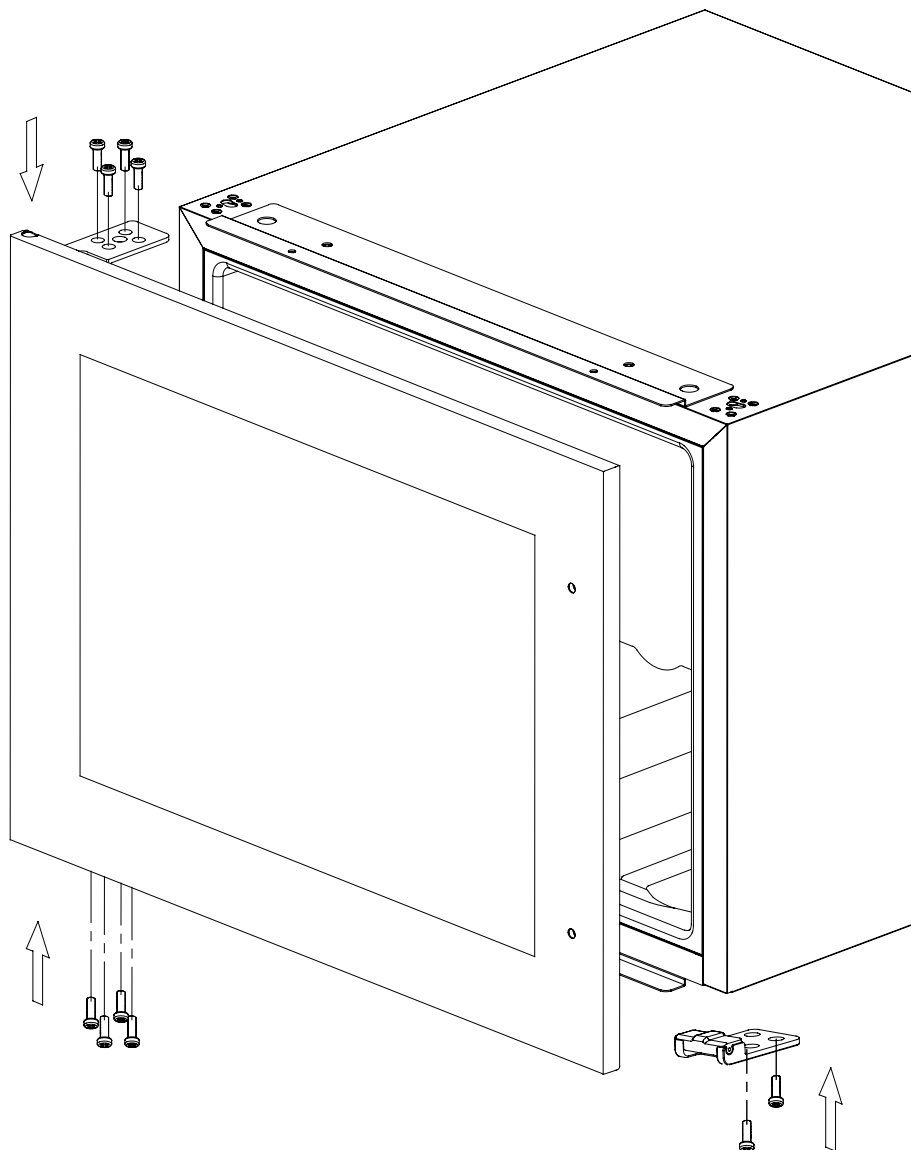
ES- CAMBIO DEL SENTIDO DE APERTURA DE PUERTA / PT- ALTERAÇÃO DO SENTIDO DE ABERTURA DA PORTA / EN- CHANGING THE DIRECTION OF THE DOOR OPENING

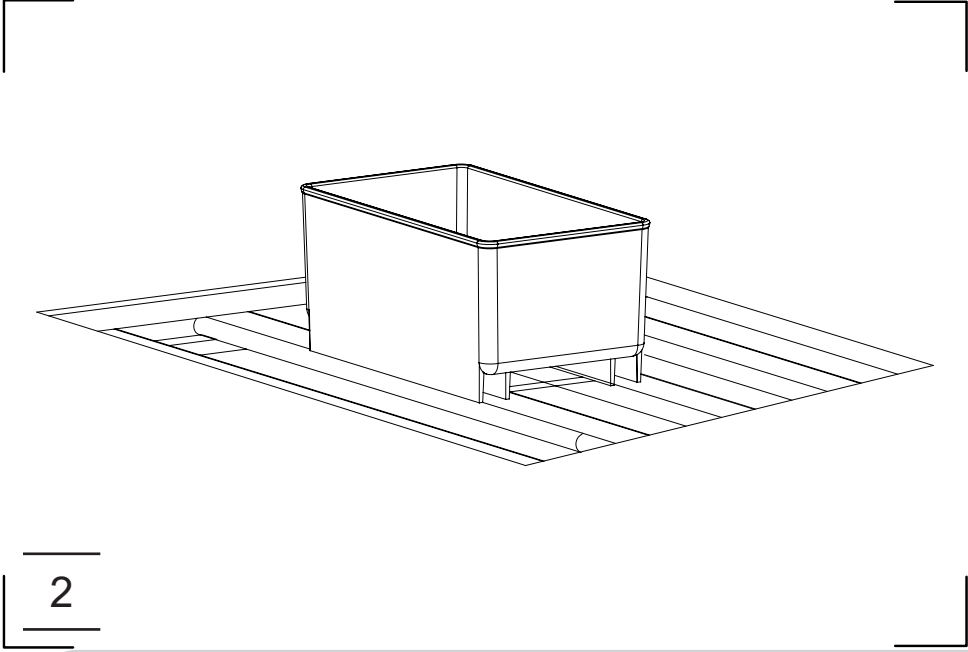
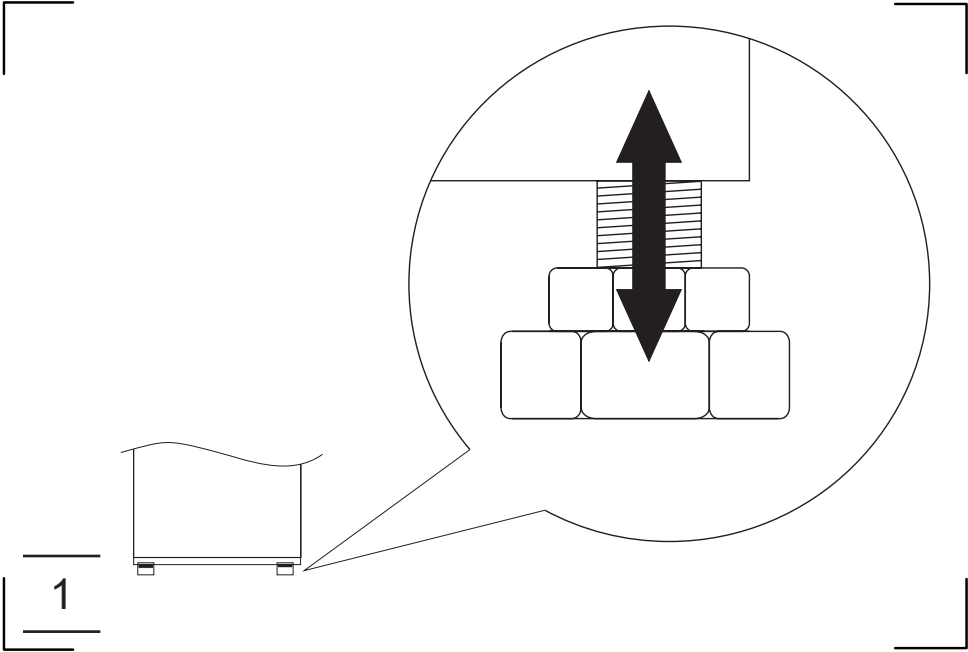


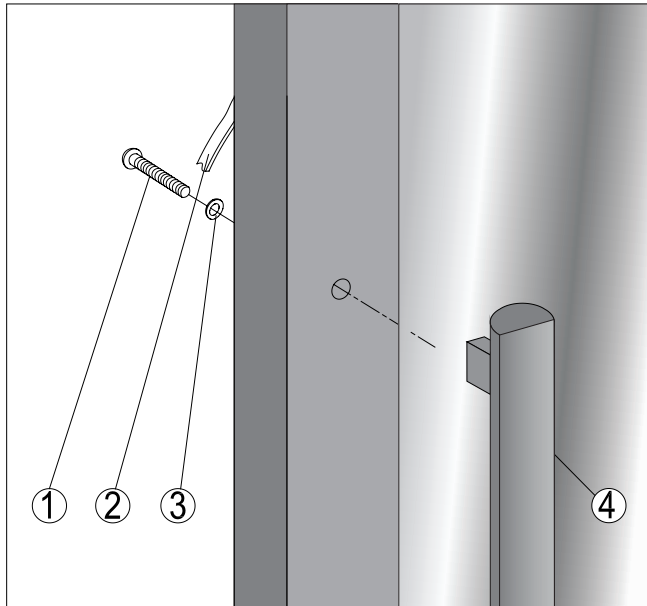




2



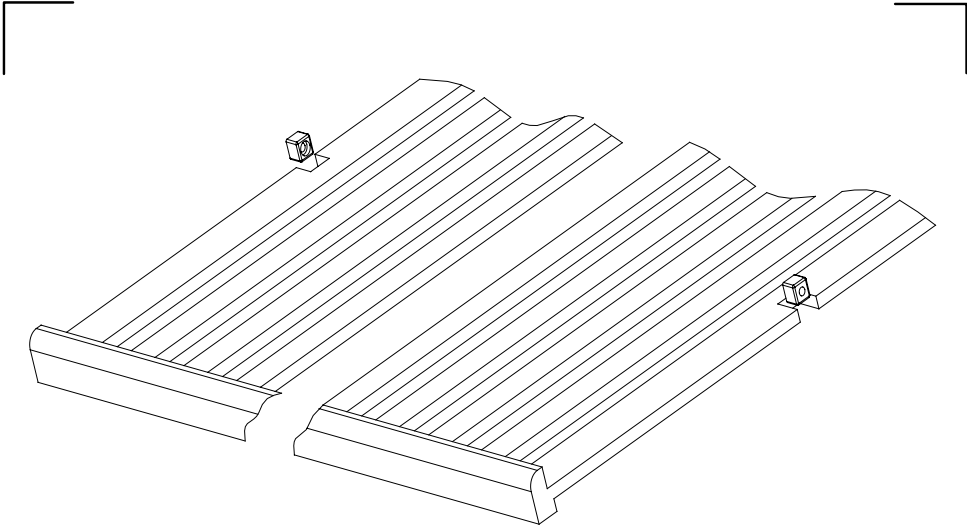




3



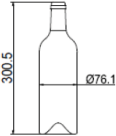
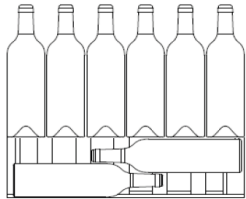
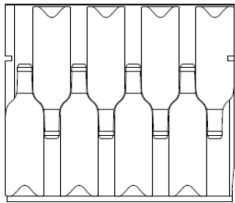
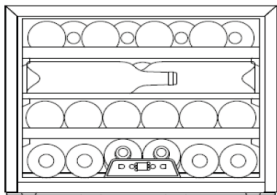
4



5

3WCI-4540N

8  
8  
6  
6  
28

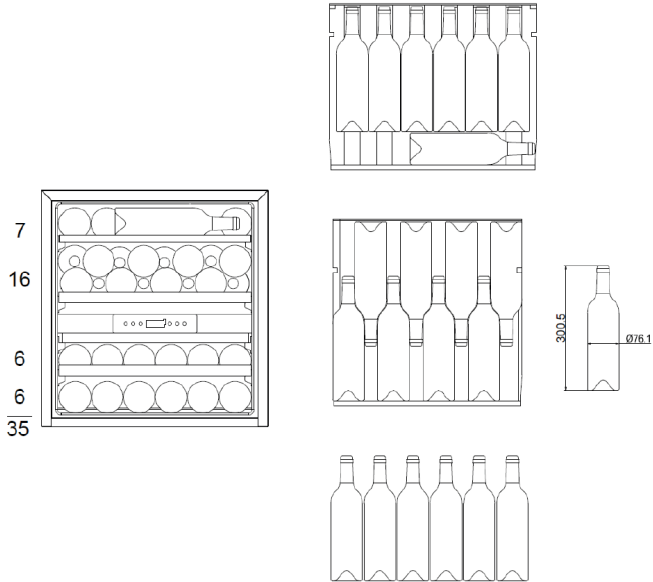


12

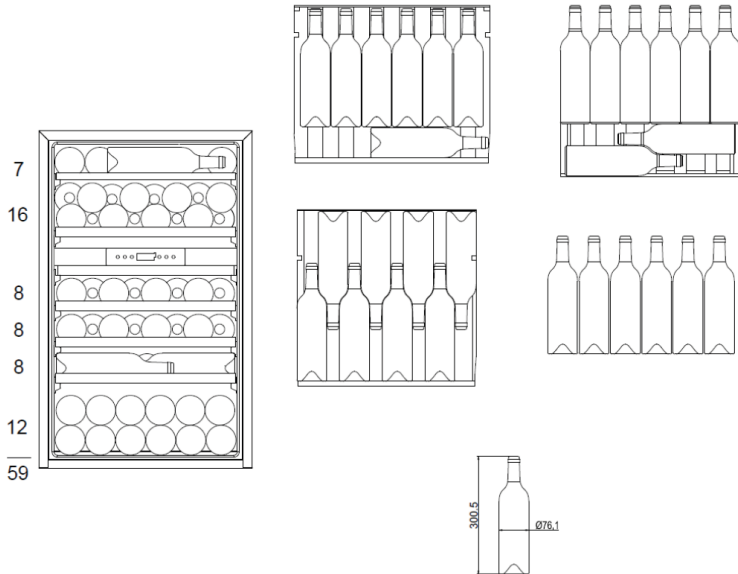




# 3WCI-6040N / 3WCI-6040N.1



# 3WCI-8840N









**FAGOR**  
ELECTRODOMÉSTICO



[www.fagorelectrodomestico.com](http://www.fagorelectrodomestico.com)