
ES Manual de instrucciones

EN Instruction manual

IO-HOB-1196 / 8508549 (04.2023 V4)

ES Horno eléctrico incorporado

EN Induction hob

3IF-ZONE30B3S



¡Lea detenidamente este manual antes de usar el aparato!
Before using the appliance, please carefully read this manual!

ESTIMADO CLIENTE,

La placa combina una facilidad de uso excepcional y un excelente rendimiento. Después de leer estas instrucciones, no tendrá ningún problema al usarla.

La placa sale de fábrica una vez que su seguridad y funcionalidad han sido revisadas cuidadosamente en los puestos de control antes de envasarla.

Le rogamos lea con atención estas instrucciones de uso antes de encender el aparato. Seguir las instrucciones contenidas en el presente manual evitará el uso inadecuado.

Conserve y guarde el manual para tenerlo siempre a mano.
Siga escrupulosamente las instrucciones de uso para evitar siniestros.

¡Nota!

No utilice el aparato sin haber leído este manual.

El aparato sólo ha sido diseñado como dispositivo para cocinar.
Cualquier otro uso (por ejemplo, para la calefacción de habitaciones) es incompatible con los fines para los que fue diseñado y puede ser peligroso.

El fabricante se reserva el derecho a realizar cambios que no influyan en el funcionamiento del aparato.

Declaración del fabricante

El fabricante declara por la presente, que el producto cumple los requisitos esenciales de las siguientes directivas europeas:

- Directiva de baja tensión **2014/35/CE**,
- Directiva de compatibilidad electromagnética **2014/30/CE**,
- Directiva de diseño ecológico **2009/125/CE**,

Y por lo tanto el producto ha sido marcado **CE** y se ha expedido para el mismo **la declaración de conformidad** a disposición de las entidades supervisoras del mercado.



CONTENIDO

Información básica.....	2
Seguridad.....	4
Descripción del producto.....	9
Instalación.....	10
Funcionamiento.....	14
Limpieza y conservación.....	26
Situaciones de emergencia.....	28
Datos técnicos.....	30

Advertencia. La placa y sus partes externas se calientan durante el uso. Tenga especial cuidado si toca los elementos calefactores. Aleje del aparato a los niños menores de 8 años si no están vigilados por un adulto.

Esta placa puede ser usada por niños menores de 8 años de edad y mayores, así como por personas disminuidas física, sensorial o mentalmente, o con falta de experiencia y conocimientos, siempre que lo hagan bajo la supervisión de otra responsable de su seguridad o sigan las instrucciones de uso. Impida que los niños jueguen con el aparato y que realicen las tareas de limpieza y mantenimiento del mismo sin supervisión.

Nota. La cocción incontrolada de la grasa o del aceite en la placa de cocina puede resultar peligrosa y provocar un incendio.

NUNCA intente apagar el fuego con agua, sino que apague el aparato y luego cubra la llama con una tapa o una manta ignífuga, por ejemplo.

Nota. Colocar objetos en la superficie de la placa puede originar un incendio.



Advertencia. Si la superficie de la placa está rota, desconecte la alimentación de la corriente para evitar descargas eléctricas.

No se recomienda colocar en la superficie de la placa de cocción objetos metálicos como cuchillos, tenedores, cucharas o tapas, así como papel de aluminio, ya que pueden calentarse.

Después de su uso, apague el elemento de calefacción de la placa mediante el interruptor y no tenga en cuenta las indicaciones del detector de recipientes.

El dispositivo no debe ser controlado por un reloj externo o un sistema de control remoto independiente.

Para limpiar la placa no se puede utilizar el equipo de limpieza a vapor.

SEGURIDAD

- Antes de utilizar por primera vez la placa de inducción, por favor, lea las instrucciones de uso para evitar que se dañe y garantizar su seguridad.
- Si la placa de inducción se utiliza en las proximidades de la radio, la televisión u otro dispositivo emisor de ondas electromagnéticas, asegúrese que el panel de control de la placa funciona correctamente.
- La placa de inducción debe ser conectada por un técnico electricista cualificado.
- No instale la placa cerca de aparatos de refrigeración.
- Las caras, bordes, superficies plásticas, adhesivos y barnices del mobiliario donde la placa se empotre deben ser resistentes a una temperatura de alrededor de 100oC.
- Utilice la placa sólo después de haberla empotrado para protegerse así de la corriente al tocar las partes que reciben tensión.
- Las reparaciones de aparatos eléctricos deben ser realizadas por especialistas. Aquéllas realizadas por personal no especialista constituyen un grave peligro.
- La placa queda desconectada de la red eléctrica únicamente cuando se desconecte el fusible o cuando el cable de alimentación se retire de la toma.
- Después de instalar la placa, el enchufe del cable de conexión debe quedar accesible.
- Vigile que los niños no jueguen con el aparato.
- **Los usuarios que porten dispositivos de apoyo a las funciones vitales (por ejemplo, marcapasos, bomba de insulina o audífono) deben asegurarse que el funcionamiento de éstos no se ve afectado por la placa de inducción, que utiliza una banda de frecuencia de 20-50 kHz.**
- Si se produce un fallo de tensión en la red, se reestablecerán todos los ajustes, aconsejándose precaución una vez recuperada la corriente. El indicador de calor residual "H" lucirá mientras las zonas de cocción estén aún calientes y cuando se pulsa por primera vez la tecla de bloqueo.
- El indicador residual de calentamiento incorporado en el sistema electrónico muestra si la placa está encendida o todavía caliente.
- Si la toma de red está cerca de la zona de cocción, tenga cuidado para que el cable de la placa no toque las zonas calientes.
- No utilice recipientes de plástico ni papel de aluminio. Se funden a altas temperaturas pudiendo dañar la vitrocerámica.
- El azúcar, ácido cítrico, sal, etc. en estado sólido y líquido así como el plástico, no deben colocarse en las zonas calientes o de calentamiento.
- Si por un descuido hay azúcar o plástico en las zonas calientes o de calentamiento, en ningún caso apague la placa caliente, ráspelos con un rascador afilado protegiendo sus manos contra quemaduras y posibles lesiones.
- Con la placa de inducción sólo se deben utilizar ollas y sartenes de fondo plano, sin bordes ni rebabas, de lo contrario pueden surgir en el vidrio rayas duraderas.



SEGURIDAD

- La superficie de calentamiento de la placa de inducción es resistente a los choques térmicos y no es sensible ni al frío ni al calor.
- No deje caer objetos sobre el vidrio. Los golpes locales, por ejemplo, la caída de un frasco de especias puede llevar a la formación de grietas y astillas en la vitrocerámica.
- Si se produce algún daño, el rebosante de la comida puede llegar a las partes de la placa de inducción que estén bajo tensión.
- No se puede utilizar la superficie de la placa como una tabla de cortar o mesa de trabajo.
- No se debe colocar la placa encima de un horno sin ventilador, lavavajillas, frigorífico, congelador o lavadora.
- Si la placa ha sido incorporada a la encimera, los objetos metálicos situados en el armario pueden calentarse debido al aire que fluye desde el sistema de ventilación de la placa. Por ello, se recomienda utilizar una cubierta directa (véase dibujo 2).
- No olvide las instrucciones sobre el cuidado y la limpieza de la vitrocerámica.

Acorde con la garantía del producto, el fabricante no se hace responsable de un maltrato del mismo.

CÓMO AHORRAR ENERGÍA



Al usar la energía de forma responsable protegemos el presupuesto doméstico y actuamos conscientemente en favor del medio ambiente. Merece la pena ahorrar energía eléctrica y se debe

hacer de la siguiente forma:

- **Utilice recipientes de cocción normalizados.**

Las ollas con el fondo plano y grueso, permiten ahorrar hasta un tercio de la electricidad. Recuerde el uso de la tapa, de lo contrario el consumo eléctrico se multiplicará por cuatro.

- **Mantenga limpias las zonas de calentamiento y los fondos de las ollas.**

La suciedad influye en la transferencia de calor. A menudo, las manchas fuertemente quemadas sólo pueden eliminarse con un detergente altamente tóxico para el medio ambiente.

- **No destape innecesariamente las ollas.**

- **No coloque la placa cerca de neveras o congeladores.** En este caso el gasto de energía eléctrica aumenta sin sentido.

DESEMBALAJE



El aparato ha sido protegido de posibles daños ocasionados durante el transporte. Después de desembalarlo, le rogamos elimine los elementos del embalaje de

forma que no sean nocivos para el medio ambiente. Todos los materiales de embalaje son inofensivos para el medio ambiente, pueden ser reciclados en un 100% y llevan su correspondiente símbolo.

Nota. A la hora de desembalar, mantenga fuera del alcance de los niños materiales de embalaje tales como el polietileno, el poliuretano, etc.

ELIMINACIÓN DE APARATOS USADOS

Este aparato está marcado con el símbolo de contenedor para los desechos, acorde con la Directiva Europea 2012/19/ UE y la ley polaca sobre los residuos de equipos eléctricos y electrónicos



Este símbolo significa que el aparato, una vez finalizado su período de utilización, no debe depositarse junto al resto de desechos del hogar.

El usuario está obligado a depositarlo en un lugar destinado a la recogida de residuos de equipos eléctricos y electrónicos. Quienes la realizan, incluyendo los puntos locales de recogida, tiendas y entidades municipales, crean el oportuno sistema que permite su reciclaje.

La correcta manipulación de los residuos de aparatos eléctricos y electrónicos ayuda a evitar las nocivas consecuencias para el ser humano y para el medio ambiente derivadas de la presencia de componentes peligrosos o del inadecuado almacenamiento y procesamiento de dichos dispositivos.



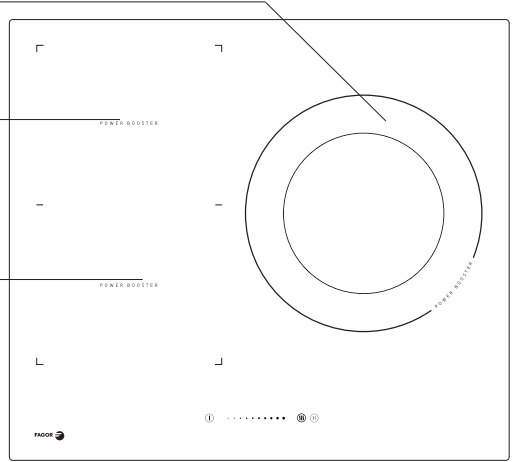
DESCRIPCIÓN DEL PRODUCTO

Descripción de la placa

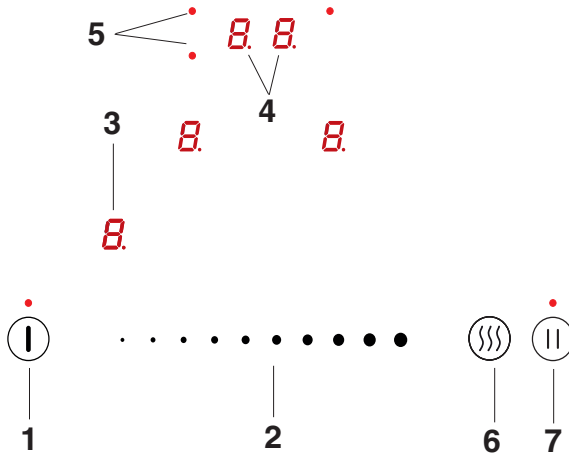
Zona de inducción booster (derecho)

Zona de inducción booster (trasero izquierdo)

Zona de inducción booster (frontal izquierdo)



Panel de control

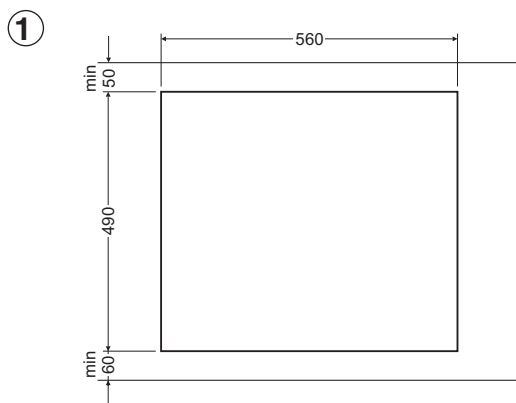


1. Sensor de encendido/apagado de la placa con indicador LED
2. Sensor de cambio de la potencia de cocción
3. Sensor de selección de la zona de cocción con indicador
4. Sensor de activación del reloj/temporizador con indicador
5. Diodos que indican la activación del reloj en las distintas zonas de cocción
6. Sensor de función Booster
7. Sensor de función de pausa con indicador LED

INSTALACIÓN

Preparación de la encimera para empotrar la placa

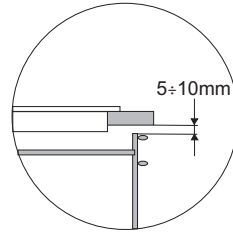
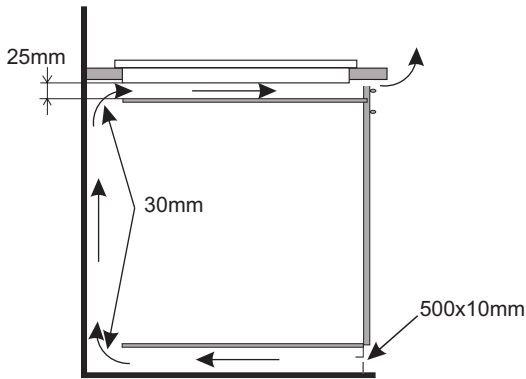
- El grosor de la encimera debe ser de 28 a 40 mm y su anchura mínima de 600 mm. Debe ser plana, estar bien nivelada y tener el borde de la pared protegido contra líquidos y humedad.
- La distancia mínima entre el borde del hueco y el borde de la encimera en la parte delantera deberá ser de 60 mm y de 50 mm en la parte trasera.
- La distancia mínima entre el borde del hueco y la pared lateral del mueble deberá ser de 55 mm.
- El revestimiento y el pegamento de los muebles para empotrar debe ser resistente a temperaturas superiores a 100°C, de lo contrario el primero podría sufrir deformaciones o incluso despegarse.
- Los bordes del hueco deberán protegerse con un material resistente a la humedad.
- Realizar el hueco en la encimera según las dimensiones de la fig. 1.
- Debajo de la placa se debe dejar un espacio libre de al menos 25 mm para garantizar la adecuada circulación del aire y para evitar el sobrecalentamiento de la superficie alrededor de la placa.



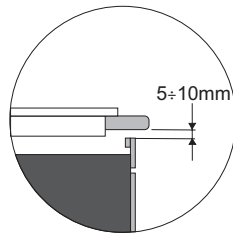
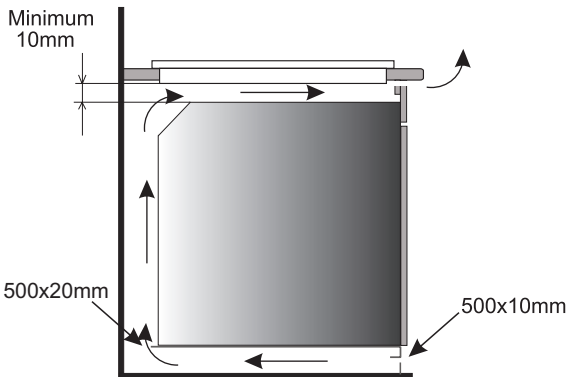


INSTALACIÓN

Dib. 2



Montaje de la encimera encima del armario.



Montaje de la encimera encima del horno con ventilación.

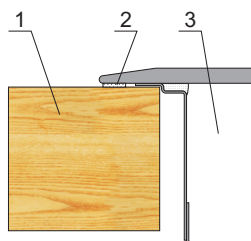


Está prohibido colocar la placa encima de un horno sin ventilación.

INSTALACIÓN

Instalación de la placa

- Realizar la conexión de la placa mediante el cable eléctrico acorde al diagrama de conexiones adjunto.
- Limpiar el polvo de la encimera, insertar la placa en el hueco y apretar firmemente la encimera .



- 1 - Encimera
- 2 - Junta de la placa
- 3 - Vitrocerámica

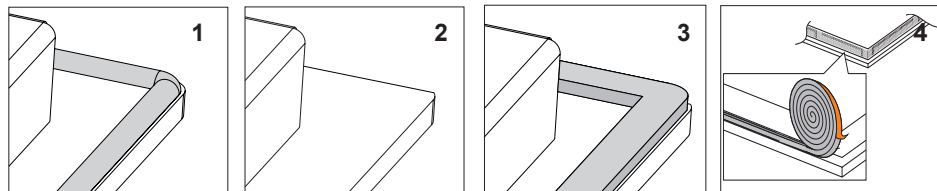
Instalación de la junta

Dependiendo del modelo, la junta vendrá instalada de fábrica (fig. 1).

De lo contrario, proceda como se indica a continuación:

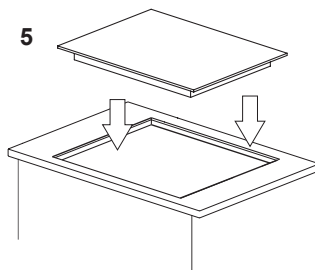
Antes de instalar el aparato en el orificio de la encimera, se debe montar la junta que viene con el producto en la parte inferior de la placa de cocina (fig. 2).

Para ello, retire primero la película protectora de la junta y, a continuación, adhiérala lo más cerca posible del borde de la placa de cocina (fig. 3, 4).



Está prohibido empotrar el aparato sin la junta.

Introduzca la placa en el orificio del mueble. Colóquela simétricamente de forma que la distancia entre la placa y el borde de la encimera sea uniforme en cada lado (fig. 5).





Conexión de la placa a la instalación eléctrica

Advertencia

La conexión a la instalación eléctrica sólo puede ser realizada por un instalador cualificado que cuente con los permisos oportunos. Se prohíbe modificar o cambiar la instalación eléctrica por cuenta propia.

La placa se fabrica para una alimentación con corriente alterna monofásica (220-240V 1N~50/60Hz) y está dotada de un cable de conexión de 3 x 4 mm².

Advertencia

La instalación eléctrica que alimenta la placa debe estar dotada de un interruptor de seguridad que facilite el corte de la corriente en casos de emergencia. La distancia entre los contactos del interruptor de seguridad debe ser como mínimo de 3 mm.

Antes de realizar la conexión del aparato a la instalación eléctrica lea la información incluida en la placa de datos y en el esquema de conexión.

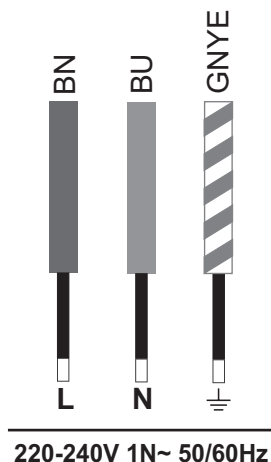
Advertencia. El instalador debe entregarle al usuario el "certificado de conexión de la placa a la instalación eléctrica" que se encuentra en la garantía.

Cualquier otra forma de conexión de la placa distinta a la mostrada en el esquema puede provocar su deterioro.

Esquema de conexiones posibles

Advertencia. Tensión de los elementos calefactores: 220-240V.

Advertencia. En cada una de las conexiones el cable de tierra debe conectarse con un borne ⊕ PE.



Cable de fase L: BN - marrón

Cable neutro N: BU - azul

Cable de tierra PE: GNYE - verde/amarillo

El circuito de alimentación de la toma debe estar protegido con un fusible de **16A**.

Se recomienda utilizar cable de conexión **H05VV-F, 3 x 4mm²**.

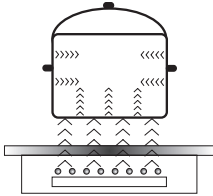
Nota. Cuando el cable de alimentación esté dañado, deberá ser sustituido por el fabricante o reparado por un especialista o persona cualificada para evitar cualquier peligro.

FUNCIONAMIENTO

Antes de poner en marcha la placa por primera vez

- Limpie a fondo la placa de inducción. Las placas de inducción se deben limpiar como el vidrio.
- Al utilizar la placa por primera vez, podrían detectarse ciertos olores transitorios por lo que se debe encender la ventilación de la habitación o abrir la ventana.
- Realizar las tareas de mantenimiento cumpliendo las instrucciones de seguridad.

Reglas de funcionamiento de la zona de inducción



El generador eléctrico alimenta la bobina situada en el interior del aparato.

La bobina crea un campo magnético que pasa al recipiente. El campo magnético hace que el recipiente se caliente.

Este sistema de calentamiento prevé utilizar recipientes con fondos susceptibles a la acción del campo magnético.

En general, la tecnología de inducción tiene estas dos ventajas:

- El calor se transmite solamente a través del recipiente por lo que se aprovecha al máximo.
- No existe el fenómeno de inercia térmica, ya que la cocción se inicia de forma automática al colocar el recipiente sobre la placa y termina en el momento de retirarlo.

Durante el uso habitual de la placa de inducción pueden oírse diferentes sonidos que no afectan de ninguna manera al correcto funcionamiento de la misma:

- Silbato de baja frecuencia. Aparece cuando el recipiente está vacío y desaparece después de echar agua o introducir el plato.
- Silbato de alta frecuencia. Surge al emplear recipientes fabricados con muchas capas de diferentes materiales y activar la potencia máxima de cocción. Se intensifica cuando se usan al mismo tiempo dos o más zonas de cocción a la máxima potencia y desaparece o es menos intenso al reducir ésta.
- Sonido de chirrido. También se oye al utilizar recipientes fabricados con muchas capas de diferentes materiales. La intensidad del sonido depende de la forma de cocer.
- Sonido de resonancia. Procede del ventilador que enfría los componentes electrónicos.

Estos sonidos pueden escucharse durante el correcto funcionamiento del aparato ya que se deben al trabajo del ventilador refrigerador, a las dimensiones y material del recipiente, a la forma de preparar los platos y a la potencia de cocción utilizada. Se trata de fenómenos normales y en ningún caso significan una avería de la placa de inducción.



FUNCIONAMIENTO

Dispositivos de seguridad.

Si la placa ha sido instalada correctamente y su uso es el adecuado, los dispositivos de seguridad rara vez se utilizan.

Ventilador. Sirve para la protección y refrigeración de los elementos de control y alimentación. Funciona automáticamente a dos velocidades diferentes activándose cuando las zonas de calentamiento están encendidas. Se mantiene en marcha cuando la placa está apagada hasta que el sistema electrónico se ha refrigerado lo suficiente.


Transistor. La temperatura de los componentes electrónicos se mide continuamente con una sonda. Si el calor está aumentando de forma peligrosa, el transistor reduce automáticamente la potencia de la zona de calentamiento o desconecta aquellas zonas de calentamiento más cercanas a los componentes electrónicos cuya temperatura es elevada.

Detección. El detector de presencia de la olla hace posible el funcionamiento de la placa y de ese modo también el calentamiento. Los objetos pequeños situados en la zona de calentamiento (por ejemplo: cucharillas, cuchillos, anillos, etc.) no se reconocerán como ollas y por tanto la placa no se encenderá.

Detector de presencia de la olla en el campo de inducción

El detector de presencia de la olla está instalado en las placas que contienen zonas inductivas. Mientras la placa funciona, el detector de presencia de la olla inicia automáticamente la emisión de calor en el campo de cocción en el momento de la colocación de la olla en la placa o la detiene en el instante de retirarla, lo cual proporciona un ahorro de energía.

- Si la zona de cocción se utiliza con una olla adecuada, la pantalla mostrará el nivel de calor.
- La inducción requiere el uso de ollas ajustadas cuyo fondo esté fabricado de un material magnético (Tabla).

Si en la zona de cocción no hay ninguna olla o se ha colocado en ella una olla inadecuada, aparecerá en la pantalla el símbolo  y la zona de calentamiento no se encenderá. Si en 10 minutos no se detecta la olla, la operación de encender la placa se cancelará. La zona de calentamiento se debe apagar mediante el sensor controlador y no sólo retirando la olla.



El detector de la olla no funciona como sensor de encendido / apagado de la placa.

La placa de inducción está equipada con sensores táctiles que se activan tocando con los dedos las superficies marcadas. Cada reacción del sensor se confirma con una señal acústica.

Hay que tener en cuenta que al encender y apagar y al ajustar el nivel de potencia de calentamiento siempre se debe tocar un solo sensor. En el caso de presión simultánea de más sensores (excepto el reloj y la llave) la placa ignora las señales introducidas y si se continúa presionando, desencadena una señal de fallo.

Al terminar el uso, apague la zona de calentamiento mediante el ajuste y no tenga en cuenta las indicaciones del detector de recipientes.

FUNCIONAMIENTO

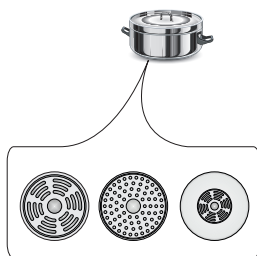
Una calidad adecuada de las ollas es el requisito esencial para lograr un buen rendimiento de la placa.

Selección de los recipientes para cocinar en la zona de inducción



Características de los recipientes:

- Siempre deberá usar ollas de alta calidad con el fondo completamente plano. La utilización de ollas de este tipo evita generar puntos de temperatura excesiva a los que podrían adherirse los alimentos durante la cocción. Las ollas y sartenes con paredes gruesas garantizan la perfecta distribución del calor.
- Cuide que los fondos de los recipientes estén secos. Al llenarlos o al usar uno procedente de la nevera, compruebe que la superficie del fondo está completamente seca antes de colocarlo en la placa. Esto evitará ensuciar la superficie de ésta.
- La tapa del recipiente evita el escape de calor, por lo que disminuye el tiempo de calentamiento y el consumo de energía eléctrica.
- Para saber si los recipientes son los adecuados, compruebe que la base atrae un imán.
- **Para garantizar el control óptimo de la temperatura por el módulo de inducción, el fondo del recipiente debe ser plano.**
- **Un fondo cóncavo del recipiente o con un logotipo del fabricante muy profundo, influirá negativamente en el control de temperaturas por el módulo de inducción y podrá causar el sobrecalentamiento del recipiente.**
- **No debe usar recipientes dañados, por ejemplo con el fondo deformado por temperaturas excesivas.**
- Cuando utilice recipientes grandes cuyo fondo sea ferromagnético de un diámetro menor al total del recipiente, se calentará solamente la parte ferromagnética de éste, lo cual provocará que no sea posible una distribución regular del calor por el recipiente. La zona ferromagnética se reduce en el fondo por colocar en ella elementos de aluminio por lo que la cantidad de calor suministrada puede ser menor. También es posible que haya problemas para detectar el recipiente o que no se detecte completamente. El diámetro de la zona ferromagnética del recipiente deberá ser coincidente con el de la zona de cocción para conseguir resultados óptimos. Si el recipiente no se detecta en la zona de cocción, se recomienda probar en otra zona de cocción de diámetro inmediatamente inferior.

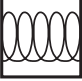




FUNCIONAMIENTO

Para la cocción por inducción sólo se deben utilizar recipientes ferromagnéticos fabricados con materiales tales como:

- Acero esmaltado
- Hierro fundido
- Recipientes especiales de acero inoxidable para la cocción por inducción.

La etiqueta en los utensilios de cocina		Revise si en la etiqueta hay un símbolo que indica que la olla es adecuada para las placas de inducción.
	Utilice ollas magnéticas (con chapa esmaltada, acero inoxidable de ferrita o hierro fundido), compruébelo colocando un imán en la parte inferior de la olla (debe adherirse).	
Acero inoxidable	No detecta la presencia de la olla con la excepción de las de acero ferromagnético.	
Aluminio	No detecta la presencia de olla.	
Hierro fundido	Alta eficiencia.	
	Nota: Las ollas pueden rayar la placa.	
Acero esmaltado	Alta eficiencia	
	Se recomiendan ollas de fondo plano, grueso y suave.	
Vidrio	No detecta la presencia de olla	
Porcelana	No detecta la presencia de olla	
Las ollas de fondo de cobre	No detecta la presencia de olla	

Dimensiones de vasos.

- Para obtener mejor efecto de cocinado se debe aplicar ollas del tamaño del fondo (parte ferromagnética) que corresponda al tamaño de la zona de cocción.
- El uso de ollas del diámetro del fondo menor de la zona de cocción reduce el rendimiento de la zona de cocción y alarga el tiempo de cocinado.
- Las zonas de cocción tienen los límites inferiores de detección de la olla que depende del diámetro de la parte ferromagnética del fondo de la olla del que se hizo la olla. El uso de una olla inadecuada puede hacer que la zona de cocción o detecte la olla.

FUNCIONAMIENTO

Panel de control

El panel de control dispone de sensores de nueva generación (3,4) «DIGI Select-Sensor», donde el indicador de una zona de cocción (pantalla) es también el sensor de selección de la zona de cocción y del reloj.

El sensor de cambio de la potencia de cocción (2) es un sensor que cuenta con la tecnología «Slider», que permite ajustar la potencia de cocción (1-9), así como configurar el reloj (1-99) tocando y deslizando el dedo por zona designada (2):

- hacia la derecha: aumenta el valor de la potencia de cocción
- hacia la izquierda: reduce el valor de la potencia de cocción.

Asimismo, puede seleccionar directamente el valor deseado de la potencia de cocción en el sensor, presionando en cualquier parte del sensor de cambio de la potencia de cocción (2).

- Después de conectar la placa a la corriente, se encenderán todos los indicadores por un momento. La placa está lista para su uso.
- La placa está equipada con sensores electrónicos que **se pueden encender presionando con el dedo durante al menos 1 segundo.**
- Cada vez que se activan los sensores, se emite un sonido.



No coloque ningún objeto sobre la superficie de los sensores (se puede activar el diagnóstico de averías). Dicha superficie se debe mantener limpia en todo momento.

Encendido de la placa de cocción

Presione con el dedo el sensor de encendido/apagado (1) durante al menos 1 segundo. La placa se activará: sobre el sensor (1) se encenderá el indicador LED y en todos los indicadores (3,4) se iluminará la cifra «0» y parpadeará el punto decimal.



Si no se pulsa ningún sensor durante 20 segundos, se apagará la placa de cocción.

Encendido de una zona de cocción

Después de encender la placa con el sensor (1), active la zona de cocción deseada (3) en los próximos 20 segundos.

1. Después de tocar el sensor de la zona de cocción seleccionada (3), se encenderá el número correspondiente que indica el nivel de potencia «0» y el punto decimal.
2. Deslizando el dedo por el sensor (2) se puede ajustar la potencia de cocción deseada.



FUNCIONAMIENTO



Si, después de encender la placa, no toca ningún sensor durante 20 segundos, se apagará la zona de cocción.



La zona de cocción está activa cuando todas las pantallas muestran un dígito o letra y un punto decimal, lo cual significa que la zona está preparada para realizar los ajustes de la potencia de cocción.

Ajuste de la potencia de cocción de la zona de inducción

Cuando aparezca en el indicador de la zona de cocción (3) «0» y el punto decimal, puede ajustar el nivel de potencia de cocción deseado deslizando el dedo por el sensor (2).

Función Booster «P»

La función Booster aumenta la potencia de la zona 220x190 de 2300 W a 3000 W y de la zona Ø 180/260 de 1850 W a 3700 W.

Con una zona de cocción activa (3), presione el sensor (6) para activar la función Booster (aceleración de la cocción), lo cual se indica con la letra «P» en la pantalla de la zona de cocción (3). La función Booster se desactiva presionando el sensor (2) y reduciendo la potencia con la zona de cocción activa, o bien tras levantar la olla de la zona de cocción.



En el caso de la zona Ø180/260, 220x190, el tiempo de funcionamiento de la función Booster está limitado a 5 minutos por el panel de sensores. Tras la desactivación automática de la función Booster, la zona de cocción seguirá calentando con la potencia nominal.

La función Booster se puede reactivar, siempre que los sensores de temperatura en el sistema electrónico y las bobinas tengan dicha posibilidad.

Si se retira la sartén de la zona de cocción con la función Booster en funcionamiento, la función seguirá activa y continuará la cuenta regresiva.

Si se excede la temperatura (en el sistema electrónico o las bobinas) de la zona de cocción durante la función Booster, esta se desactivará automáticamente. La zona de cocción volverá a la potencia nominal.

FUNCIONAMIENTO

Control de la función Booster

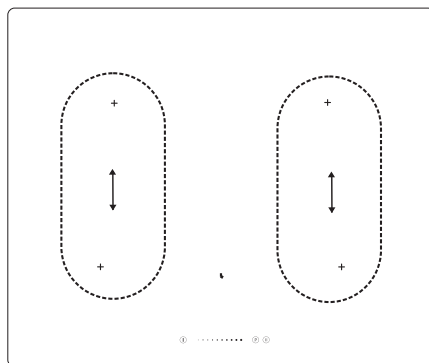
Las zonas de cocción están conectadas en pares verticalmente o en cruz según el modelo (véase la fig.). La potencia total se divide dentro de estos pares.

Si se intentara activar la función Booster para ambas zonas de cocción al mismo tiempo, se excedería la potencia máxima disponible. En este caso, la potencia de cocción de la primera zona activa se reduce al máximo.



Si la potencia total es demasiado alta al activar la función Booster, la potencia de cocción de la segunda zona del par se reducirá automáticamente.

El valor de la potencia de cocción reducida depende del tamaño de las ollas utilizadas.



Función de bloqueo

La función de bloqueo sirve para proteger la placa contra la activación involuntaria por parte de los niños. Es posible activar la placa después de desbloquear dicha función.

Bloqueo de la placa de cocción

Solo se puede activar el bloqueo cuando el panel de sensores está encendido y no están activos el reloj ni ninguna de las zonas de cocción (las pantallas muestran «0» y un punto parpadeante). Después de encender el panel con el sensor (1), presione simultáneamente el sensor (3) de la zona de cocción delantera derecha con el sensor (6), luego presione otra vez el sensor (3) de la zona de cocción delantera derecha. Ahora todas las pantallas mostrarán «L», lo cual significa que se ha activado la función de bloqueo. Si las zonas están calientes, se alternarán la letra «L» con la letra «H».



Se debe bloquear la placa en 10 segundos y no se deben presionar otros sensores que los descritos. De lo contrario, la placa no se bloqueará.



FUNCIONAMIENTO



La placa permanecerá bloqueada hasta que se desbloquee, aunque el panel de la placa esté encendido o apagado. Si se desconecta la placa de la corriente, no se desactivará el bloqueo de la placa.

Desbloqueo de la placa para cocinar

Tras encender el panel de la placa con el sensor (1), se mostrará en todas las pantallas la letra «L». A continuación, presione simultáneamente el sensor (3) de la zona de cocción delantera derecha y el sensor (6). Las letras «L» desaparecerán y las pantallas mostrarán las cifras «0.» con un punto intermitente. Ahora puede encender las zonas de cocción (tal como se describe en el capítulo «Ajuste del nivel de potencia de cocción de una zona de inducción»).

Desbloqueo permanente de la placa

Tras encender el panel de la placa con el sensor (1), se mostrará en todas las pantallas la letra «L». A continuación, presione simultáneamente el sensor (3) de la zona de cocción delantera derecha y el sensor (6) y luego presione nuevamente el sensor (6). Se apagará el panel de sensores de la placa (las pantallas se apagarán).



Se debe desbloquear la placa en 10 segundos y no se deben presionar otros sensores que los descritos. De lo contrario, la placa no se desbloqueará de forma permanente.

Si el panel de sensores de la placa se ha desbloqueado correctamente, al presionar el sensor (1), aparecerá la cifra «0» en todas las pantallas con un punto parpadeante. Si las zonas están calientes, se alternará la cifra «0» con la letra «H».

Indicador de calor residual

Al apagar una zona de cocción, se mostrará la letra «H» para indicar que la zona de cocción está caliente.



En este momento no se debe tocar la zona de cocción ni colocar en ella objetos susceptibles al calor, ya que puede quemarse.

Cuando el indicador se apague, podrá tocar la zona de cocción, pero sea consciente de que todavía no se ha enfriado a la temperatura ambiente.



El indicador de calor residual no se enciende cuando no hay corriente.

FUNCIONAMIENTO

Limitación del tiempo de funcionamiento

Para aumentar la fiabilidad operativa, la placa de inducción está equipada con un limitador de tiempo de funcionamiento para cada una de las zonas de cocción. El tiempo máximo de funcionamiento se determina en función del último nivel de potencia seleccionado.

Si no se cambia el nivel de potencia de cocción durante mucho tiempo (véase la tabla), las zonas de cocción correspondientes se apagarán automáticamente y se activará el indicador de calor residual. Sin embargo, en cualquier momento se pueden encender y operar las distintas zonas de cocción según las instrucciones de uso.

Nivel de potencia de cocción	Tiempo máximo de funcionamiento en horas
L	2
1	6,0
2	6,0
3	5,0
4	5,0
5	4,0
6	1,5
7	1,5
8	1,5
9	1,5
P	0,17

Función de recalentamiento automático

- Las zonas de cocción deseadas (3) deben estar activas y con el nivel «0.» (se ilumina el punto decimal).
- A continuación, deslizando con el dedo el sensor (2) hacia la derecha, se establece el nivel de potencia de cocción en «9»
- Después de establecer la potencia de cocción en «9», vuelva a presionar el sensor (2) en el lugar donde ha seleccionado el nivel «9». Se mostrará inmediatamente la letra «A» en la pantalla
- Ahora, deslizando con el dedo el sensor (2) hacia la izquierda, se selecciona el nivel de potencia de cocción planificado.

En el indicador del nivel de potencia de una zona de cocción determinada, se mostrará alternativamente la letra «A» y el nivel de potencia programado por el usuario.

Tras transcurrir el tiempo de suministro de la potencia adicional, la zona de cocción pasará automáticamente al nivel de potencia seleccionado, que permanecerá visible en el indicador.

Nivel de potencia de cocción	Duración del recalentamiento automático con potencia adicional (en minutos)
L	-
1	0,8
2	2,4
3	3,8
4	5,2
5	6,8
6	2,0
7	2,8
8	3,6
9	0,2



FUNCIONAMIENTO



Si, después de activar la función automática de recalentamiento rápido, el sensor de selección del nivel de potencia se queda en «0» durante más de 3 segundos, es decir, no se selecciona el nivel de potencia, se desactivará la función de recalentamiento rápido.



Si se retira la sartén de la zona de cocción y se vuelve a colocar antes de que transcurra el período de recalentamiento automático, se realizará un calentamiento adicional hasta el final.



Si presiona el sensor (3) con la potencia de cocción en el nivel «9» y luego presiona el sensor (2) en la posición «9», se activará la función de recalentamiento automático.

Sin embargo, si no desea activar la función de recalentamiento automático, coloque el sensor (2) en la posición de 8 a 1.

Función del reloj

El reloj programador facilita el proceso de cocción gracias a la posibilidad de programar el tiempo de funcionamiento de las zonas de cocción. También se puede usar como temporizador.

Encendido del reloj

El reloj programador establece el proceso de cocción gracias a la posibilidad de programar el tiempo de cocción. Esta función solo se puede activar durante la cocción (cuando la potencia de cocción es superior a «0»). La función de reloj se puede activar simultáneamente en las cuatro zonas de cocción. El reloj se puede configurar de 1 a 99 minutos con intervalos de 1 minuto.

Para configurar la hora del reloj:

- con el sensor (3) seleccione la zona de cocción y establezca con el sensor (2) una potencia de cocción en el intervalo 1-9. La potencia de cocción seleccionada se iluminará en la pantalla en el intervalo 1-9 con un punto decimal (por ejemplo, «4»).
- a continuación, antes de que transcurran 10 segundos, seleccione el sensor de activación del temporizador (4). En la pantalla (4) se mostrará la cifra «0» y el símbolo del guion «-» con un diodo parpadeante (5) para señalar la activación de la zona de cocción adecuada.
- después de activar el reloj, deslice el dedo por el sensor (2) para ajustar la hora del reloj. Establezca en primer lugar el segundo dígito y luego el primer dígito. Después de configurar el segundo dígito, el reloj pasará automáticamente a configurar el primer dígito. El símbolo del guion se ilumina en la pantalla «-» con el ajuste del segundo dígito (por ejemplo, «- 6»). Si no se introduce ningún valor para el primer dígito, después de 10 segundos, el reloj, en lugar del símbolo del guion «-», tomará el valor «0» (por ejemplo, «0 6»).

El reloj comenzará a funcionar cuando deje de parpadear el diodo (5) que indica la activación de la zona de cocción adecuada.

FUNCIONAMIENTO

Cambiar el tiempo de cocción programado

Puede cambiar el tiempo de cocción programado en cualquier momento.

Para ello, realice el mismo procedimiento de programación que en el punto «**Encendido del reloj**», con la diferencia de que, después de seleccionar una zona de cocción con el sensor (3), no se debe configurar la potencia de cocción con el sensor (2), sino pasar directamente al procedimiento de activación del reloj con ayuda del sensor (4).

Comprobación del tiempo de cocción transcurrido

Puede comprobar el tiempo de cocción restante tocando el sensor de selección de zona de cocción (3).

Apagado del reloj

Una vez transcurrido el tiempo de cocción programado, se emitirá una señal acústica, que se apagará tocando cualquier sensor o automáticamente después de 2 minutos.

Si necesita apagar el reloj antes:

- con el sensor (3) seleccione la zona de cocción en la que desea apagar el reloj.
- a continuación, antes de que transcurran 10 segundos, seleccione el sensor de activación del temporizador (4). En el indicador de activación del reloj (4) se mostrará la cifra «0» y el símbolo del guión «-» con un diodo parpadeante (5) para señalar la activación de la zona de cocción adecuada.
- 10 segundos después de seleccionar el sensor (4) o después de seleccionar nuevamente el sensor (3), el reloj se apagará, al igual que el indicador de activación del reloj (4).

Reloj como temporizador

El reloj programador del tiempo de cocción se puede usar como temporizador si las zonas de cocción no están controladas por el tiempo.

Encendido del temporizador

Si la placa de cocina está apagada:

- toque el sensor para encender/apagar la placa (1). En los indicadores de las zonas de cocción (3) se mostrará la cifra «0» y encima del sensor (1) se encenderá el diodo indicador.
- a continuación, antes de que transcurran 10 segundos, seleccione el sensor de activación del temporizador (4). En el indicador del temporizador (4) se mostrará la cifra «0» y el símbolo del guion «-»
- después de activar el temporizador, establezca la duración del temporizador deslizando el dedo por el sensor (2). Establezca en primer lugar el segundo dígito y luego el primer dígito. Después de configurar el segundo dígito, el temporizador pasará automáticamente a configurar el primer dígito. El símbolo del guión se ilumina en el indicador «-» con el ajuste del segundo dígito (por ejemplo, «- 6»). Si no se introduce ningún valor para el primer dígito, después de 10 segundos, el temporizador, en lugar del símbolo del guión «-», tomará el valor «0» (por ejemplo, «06»). El temporizador comenzará a funcionar cuando en los indicadores de las zonas de cocción (3) se apague la cifra «0».



FUNCIONAMIENTO

Apagado del temporizador

Una vez transcurrido el tiempo programado, se emitirá una alarma sonora continua, que se apagará tocando cualquier sensor o automáticamente después de 2 minutos.

Si es necesario apagar el temporizador antes, presione dos veces el sensor de encendido/apagado (1). Se apagarán todos los indicadores de la pantalla.

Función de mantenimiento del calor

La función de mantenimiento del calor de los alimentos mantiene caliente la comida preparada en la zona de cocción. La zona de cocción seleccionada se activa a una potencia de cocción baja. La función de mantenimiento del calor de los alimentos controla la potencia de la zona de cocción, de modo que la temperatura de los alimentos es aproximadamente 65°C. Por lo tanto, la comida caliente y lista para comer no cambia negativamente su sabor ni se adhiere al fondo de la olla. Esta función también se puede usar para derretir mantequilla, chocolate, etc.

Para aprovechar al máximo el potencial de esta función, se debe usar una olla adecuada con fondo plano, con el fin de que el sensor situado en la zona de cocción mida la temperatura con precisión.

La función de mantenimiento del calor de los alimentos se puede activar en cualquier zona. Por razones microbiológicas, no se recomienda mantener la comida caliente durante demasiado tiempo, por lo tanto, con esta función, el panel de sensores se apagará después de 2 horas.

La función de mantenimiento del calor de los alimentos se configura como una potencia de cocción adicional entre la posición «0 1» y se muestra en la pantalla como «L»

La función de mantenimiento del calor de los alimentos se activa de la misma manera que se describe en el punto

«**Encendido de una zona de cocción**»

La función de mantenimiento del calor de los alimentos se desactiva de la misma manera que se describe en el punto

«**Apagado de las zonas de cocción**».

Función Stop'n go «II»

La función Stop'n go funciona como una pausa normal. Gracias a esta, puede suspender el funcionamiento de la placa en cualquier momento y volver a la configuración anterior.

Para **habilitar la función Stop'n go**, debe estar encendida al menos una zona de cocción. A continuación, presione el sensor (7). En todos los indicadores de zonas de cocción (3) se iluminará el símbolo «II» y encima del sensor (7) se encenderá el diodo indicador.

Para **deshabilitar la función Stop'n go**, presione nuevamente el sensor (7) y el diodo indicador comenzará a parpadear. A continuación, presiones cualquier sensor (3). En los indicadores de la zonas de cocción (3) se iluminarán los ajustes fijados antes de activar la función Stop'n go.

LIMPIEZA Y CONSERVACIÓN

El cuidado en la limpieza de la placa por parte del usuario y su mantenimiento adecuado tienen un impacto significativo en la extensión de su vida útil.

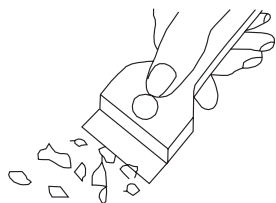


Al limpiar el cristal cerámico, rigen las mismas reglas que en el caso de las superficies de vidrio. Nunca use detergentes abrasivos o ásperos, arena para fregar o una esponja de superficie áspera.

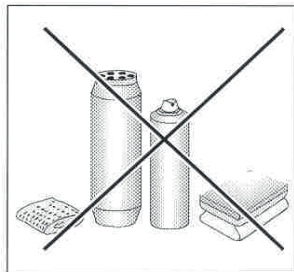
Tampoco se deben utilizar aparatos que limpian con vapor.

Limpieza después de cada uso

- **La pequeña suciedad no quemada** debe limpiarse con un paño húmedo sin detergente. Usar el detergente para los platos puede causar una decoloración azulada. Las manchas difíciles no siempre se eliminan con la primera limpieza, incluso cuando se utilice un detergente especial.
- **La suciedad firmemente adherida debe eliminarse con un raspador afilado. Después, limpie la superficie de calentamiento con un paño húmedo.**



Rascador para limpiar la placa



Eliminación de las manchas

- Las manchas claras de color perla (residuos de aluminio) pueden desaparecer de la placa de inducción utilizando un detergente especial cuando esté fría. Los restos de piedra caliza (por ejemplo, después de rebosar el agua) se pueden eliminar con vinagre o con un detergente especial.
- Para quitar el azúcar y los restos de alimentos que contienen plásticos o papel de aluminio, no debe apagarse la zona de calentamiento correspondiente. Se rasparán precisa e inmediatamente mientras estén calientes con un fuerte raspado en la zona de calentamiento que también deberá estar a temperatura elevada. Una vez eliminada la suciedad se puede desconectar la placa y limpiarla una vez más con un detergente especial.

Está prohibido el uso de Cillit en la limpieza

Los productos de limpieza especiales se pueden comprar en grandes almacenes, tiendas electrotécnicas especializadas, droguerías, comercios de alimentación y en exposiciones de cocinas. Los rascadores afilados pueden comprarse en tiendas de hogar, accesorios de pintura y ferreterías.



LIMPIEZA Y CONSERVACIÓN

Nunca aplique el detergente encima de la placa caliente. Es conveniente dejar que el detergente se seque ligeramente y después eliminarlo en mojado. Los restos de detergente deben limpiarse con un paño húmedo antes de volver a calentar la placa, de lo contrario podrían actuar de forma corrosiva.

El fabricante no se responsabiliza a través de la garantía de una conducta inapropiada con la placa de inducción.

Revisiones periódicas

Además de las actividades orientadas a conservar la placa limpia a diario, se debe:

- Revisar periódicamente el funcionamiento de los elementos de control y de los equipos de trabajo de la placa. Finalizado el período de garantía y al menos una vez cada dos años se debe encargar una revisión técnica de la misma.
- Eliminar los defectos en el uso descubiertos.
- Realizar un mantenimiento periódico de los equipos de trabajo de la placa.

Advertencia

Si por alguna razón, la placa no se puede controlar cuando está encendida, se debe apagar el interruptor principal o desenroscar el fusible adecuado y avisar al servicio técnico.

Advertencia

Si se observan grietas o roturas en la placa cerámica, deberá apagarla inmediatamente y desconectarla de la red quitando el fusible o tirando de la clavija de la toma A continuación llame al servicio técnico.

Advertencia

Todas las reparaciones y actividades relacionadas previstas en este manual deberán realizarse por el correspondiente servicio de mantenimiento o por un instalador debidamente autorizado.

SITUACIONES DE EMERGENCIA


Si se produce una situación de emergencia:

- Desconecte los grupos de trabajo de la placa.
- Retire la alimentación eléctrica.
- Comunique el fallo.
- Usted mismo podrá resolver algunas averías leves si sigue las indicaciones que se muestran en la siguiente tabla. Antes de contactar con el departamento de atención al cliente o el servicio técnico, revise los puntos que contiene

PROBLEMA	MOTIVO	PROCEDIMIENTO
1. El aparato no funciona	Interrupción de la alimentación de energía.	Comprobar el fusible instalado en el domicilio y reemplazarlo si estuviera fundido.
2. El dispositivo no responde a los valores introducidos.	El panel de control no está activo	Conectar.
	El botón ha sido pulsado muy poco tiempo (menos de un segundo).	Pulsar los botones durante un poco más de tiempo.
	Se han pulsado al mismo tiempo demasiados botones.	Pulsar siempre sólo un botón (excepto cuando se apaga la zona de calentamiento).
3. El dispositivo no responde y emite un pitido acústico largo.	Uso inadecuado (se han pulsado los sensores incorrectos o se ha pulsado demasiado rápido).	Reiniciar la placa.
	Sensor(es) cubierto(s) o sucio(s).	Destapar o limpiar sensores.
4. Todo el dispositivo se apaga.	Después de conectar no introdujo ningún valor durante un tiempo superior a 10 s.	Activar de nuevo el panel de mandos e introducir los datos inmediatamente.
	El(Los) sensor(es) está(n) tapado(s) o sucio(s).	Destapar o limpiar los sensores.
5. Una de las zonas de cocción se desconecta y en la pantalla aparece iluminada la letra "H".	Fin del tiempo de trabajo	Volver a conectar la zona de cocción.
	El(Los) sensor(es) está(n) tapado(s) o sucio(s).	Destapar o limpiar los sensores.
	Sobrecalentamiento de los elementos electrónicos.	



SITUACIONES DE EMERGENCIA

PROBLEMA	MOTIVO	PROCEDIMIENTO
6. A pesar de que la zona de cocción aún está caliente, el indicador de calor residual no se ilumina.	Interrupción de suministro de corriente, el aparato ha sido desconectado de la red.	- El indicador de calor residual vuelve a funcionar después del próximo reinicio y desconexión del panel de control.
7. Rotura de la placa cerámica.	 ¡Peligro! Desconectar inmediatamente la placa de la red (fusible) y dirigirse al servicio técnico más cercano.	
8. Si el fallo no desaparece.	Desconectar la placa de la red (¡fusible!) y dirigirse al servicio técnico más cercano. ¡Importante! Usted es el responsable del perfecto estado del aparato y de su correcta utilización en el hogar. La garantía no cubrirá aquellos fallos de funcionamiento que se deban a errores que Usted haya cometido. El fabricante no responde de los daños producidos en el aparato como consecuencia del incumplimiento de las instrucciones incluidas en el presente manual.	
9. La placa de inducción emite sonidos roncacos.	Es un fenómeno normal. Se debe al funcionamiento del ventilador que refrigera los sistemas electrónicos	
10. La placa de inducción emite sonidos parecidos a silbidos.	Es un fenómeno normal. Dependiendo de la frecuencia de trabajo de las bobinas, que usan varias zonas de calentamiento, la placa emite un silbido leve cuando se utiliza la potencia máxima.	
11. La placa no funciona, las zonas de cocción no se activan y tampoco funcionan.	Fallo electrónico.	Reiniciar la placa, desconectar la placa de la red (sacar los fusibles de la instalación).

DATOS TÉCNICOS

Tensión nominal	220-240V 1N~50/60 Hz
Potencia nominal:	7,35 kW
Modelo:	PBZ3VI531FTB3SCUt
- Zona de calentamiento de inducción:	
- Zona de calentamiento de inducción: 220 x 190 mm	2100 W
- Zona de calentamiento de inducción: Ø 180/260 mm	1850/3700 W
- Zona de calentamiento de inducción Booster: 220 x 190 mm	3700 W
- Zona de calentamiento de inducción Booster: Ø 180/260 mm	3000/5500 W
Dimensiones	592 x 522 x 51,5
Peso	ca. 10,5 kg;

Cumple con los requisitos de la norma EN 60335-1; EN 60335-2-6 en vigor en la Unión Europea.



DEAR CUSTOMER,

Your hob combines exceptional ease of use with excellent effectiveness. Once you have read the instructions, operating your hob will not be a problem.

Before being packed and leaving the factory, the safety and functions of this hob were carefully tested.

We ask you to read the User Manual carefully before switching on the appliance. Following the directions in this manual will protect you from any misuse.

Keep this User Manual and store it near at hand.

The instructions should be followed carefully to avoid any unfortunate accidents.

Important!

The appliance may only be operated when you have read and understood this manual thoroughly.

The appliance is designed solely for cooking. Any other use (eg heating a room) is incompatible with the appliance's intended purpose and can pose a risk to the user.

The manufacturer reserves the right to introduce changes which do not affect the operation of the appliance.

Certificate of compliance CE

The Manufacturer hereby declares that this product complies with the general requirements pursuant to the following European Directives:

- The Low Voltage Directive **2014/35/CE**,
- Electromagnetic Compatibility Directive **2014/30/CE**,
- ErP Directive **2009/125/EC**,

and therefore the product has been marked with the **CE** symbol and the **Declaration of Conformity** has been issued to the manufacturer and is available to the competent authorities regulating the market.

CONTENTS

Basic Information.....	31
Safety instructions.....	33
Description of the appliance.....	38
Installation.....	39
Operation.....	43
Cleaning and maintenance.....	56
Troubleshooting.....	58
Specification.....	60



SAFETY INSTRUCTIONS

Warning: The appliance and its accessible parts become hot during use. Care should be taken to avoid touching heating elements. Children less than 8 years of age shall be kept away unless continuously supervised.

This appliance can be used by children aged from 8 years and above and persons with reduced physical, sensory or mental capabilities or lack of experience and knowledge if they have been given supervision or instruction concerning use of the appliance in a safe way and understand the hazards involved. Children shall not play with the appliance. Cleaning and user maintenance shall not be made by children without supervision.

Warning: Unattended cooking on a hob with fat or oil can be dangerous and may result in fire.

NEVER try to extinguish a fire with water, but switch off the appliance and then cover flame e.g. with a lid or a fire blanket.

Warning: Danger of fire: do not store items on the cooking surfaces.

SAFETY INSTRUCTIONS

Warning: If the surface is cracked, switch off the appliance to avoid the possibility of electric shock.

Metallic objects, such as knives, forks, spoons and lids should not be placed on the hob surface since they can get hot.

After use, switch off the hob element by its control and do not rely on the pan detector.

The appliance is not intended to be operated by means of an external timer or separate remote-control system.

You should not use steam cleaning devices to clean the appliance.



SAFETY INSTRUCTIONS FOR USE

- Before using the induction hob for the first time, carefully read its user manual. This will ensure user safety and prevent damage to the appliance.
- If the induction hob is operated in immediate vicinity to the radio, television set or other radio-frequency-emitting device, make sure that the hob's touch sensor controls operate correctly.
- The hob must be connected by a qualified installer.
- Do not install the appliance near a refrigerator.
- Furniture, where the hob is installed must be resistant to temperatures up to 100°C. This applies to veneers, edges, surfaces made of plastics, adhesives and paints.
- The appliance may only be used once fitted in kitchen furniture. This will protect the user against accidental touching the live part.
- Repairs to electrical appliances may only be conducted by specialists. Improper repairs can be dangerous to the user.
- The appliance is not connected to mains when it is unplugged or the main circuit breaker is switched off.
- Plug of the power cord should be accessible after appliance has been installed.
- Ensure that children do not play with the appliance.
- This appliance is not intended for use by persons (including children) with physical, mental or sensory handicaps, or by those who are inexperienced or unfamiliar with the appliance, unless under supervision or in accordance with the instructions as communicated to them by persons responsible for their safety.
- **Persons with implanted devices, which support vital functions (eg, pacemaker, insulin pump, or hearing aids) must ensure that these devices are not affected by the induction hob (the frequency of the induction hob is 20-50 kHz).**
- Once power is disconnected all settings and indications are erased. When electric power is restored caution is advisable. If the cooking zones are hot, „H” residual heat indicator will be displayed. Also child lock key will be displayed, as when the appliance is connected for the first time.
- Built-in residual heat indicator can be used to determine if the appliance is on and if it is still hot.
- If the mains socket is near the cooking zone, make sure the cord does not touch any hot areas.
- When cooking using oil and fat do not leave the appliance unattended, as there is a fire hazard.
- Do not use plastic containers and aluminium foil. They melt at high temperatures and may damage the cooking surface.
- Solid or liquid sugar, citric acid, salt or plastic must not be allowed to spill on the hot cooking zone.
- If sugar or plastic accidentally fall on the hot cooking zone, do not turn off the hob and scrape the sugar or plastic off with a sharp scraper. Protect hands from burns and injuries.

SAFETY INSTRUCTIONS FOR USE

- When cooking on induction hob only use pots and pans with a flat base having no sharp edges or burrs as these can permanently scratch the cooking surface.
- Induction hob cooking surface is resistant to thermal shock. It is not sensitive to cold nor hot.
- Avoid dropping objects on the cooking surface. In some circumstances, point impacts such as dropping a bottle of spices, may lead to cracks and chipping of the cooking surface.
- If any damage occurs, seething food can get into the live parts of the induction hob through damaged areas.
- If the cooking surface is cracked, switch off power to avoid the risk of electric shock.
- Do not use the cooking surface as a cutting board or work table.
- Do not place metal objects such as knives, forks, spoons, lids and aluminium foil on the cooking surface as they could become hot.
- Do not install the hob over a heater without a fan, over a dishwasher, refrigerator, freezer or washing machine.
- If the hob has been built in the kitchen worktop, metal objects located in a cabinet below can be heated to high temperatures through the air flowing from the hob ventilation system. As a result it is recommended to use a partition (see Figure 2).
- Please follow the instructions for care and cleaning of induction hob. In the event of misuse or mishandling warranty may be void.



HOW TO SAVE ELECTRICITY



Using the electricity in a responsible manner not only saves money, but also helps protect the environment. So let's save electricity! This is how it's done:

●Use the correct cookware.

Cookware with flat and a thick base can save up to 1/3 of electricity. Please remember to cover cookware with the lid, otherwise electricity consumption increased four times!

●Always keep the cooking zones and cookware bases clean.

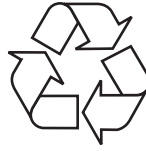
Dirt prevents proper heat transfer. Often burnt stains can be removed only with agents harmful to the environment.

●Avoiding unnecessary lifting the lid to peek into the pot.

●Do not install the hob in the immediate vicinity of refrigerator / freezer.

The electricity consumption is then unnecessarily increased.

UNPACKING



The appliance was protected from damage at the time of transport. After unpacking, please dispose of all elements of packaging in a way that will not cause damage to the environment. All materials used for packaging the appliance are environmentally friendly; they are 100% recyclable and are marked with the appropriate symbol.

Important! Keep the packaging material (bags, Styrofoam pieces, etc.) out of reach of children during unpacking.

DISPOSAL

In accordance with European Directive **2012/19/UE** regarding used electrical and electronic goods, this appliance is marked with the symbol of the crossed-out waste container.



This marking means that the appliance must not be disposed of together with other household waste after it has been used. The user is obliged to hand it over to waste collection centre collecting used electrical and electronic goods. The collectors, including local collection points, shops and local authority departments provide recycling schemes. Proper handling of used electrical and electronic goods helps avoid environmental and health hazards resulting from the presence of dangerous components and the inappropriate storage and processing of such goods.

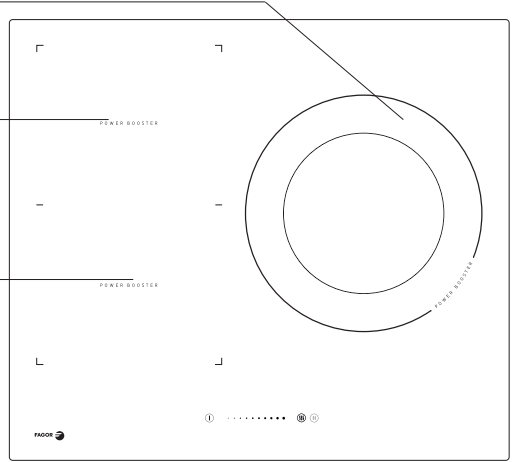
DESCRIPTION OF THE APPLIANCE

Description of hob

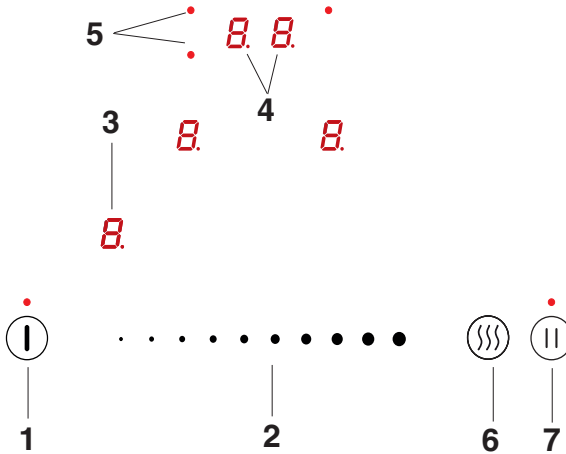
Booster induction cooking zone (right)

Booster induction cooking zone (rear left)

Booster induction cooking zone (front left)



Control Panel



1. On/off sensor with LED pilot light
2. Heat setting selection sensor field
3. Cooking zone selection sensor with a display
4. Timer/Kitchen Timer selection sensor with a display
5. Timer activation pilot lights for individual cooking zones
6. Booster control sensor field
7. Stop'n go function sensor with a LED pilot light

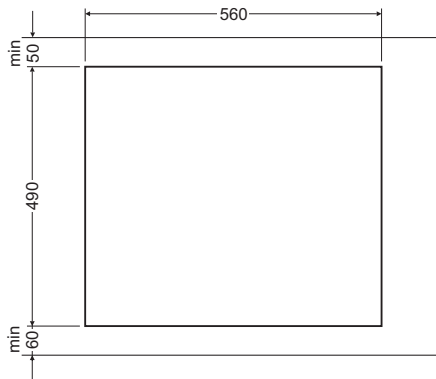


INSTALLATION

Making the worktop recess

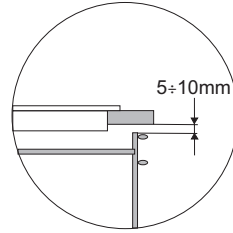
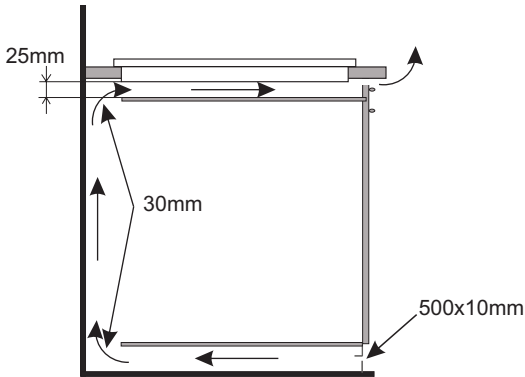
- Worktop thickness should be 28 - 40 mm, while its width at least 600 mm. The worktop must be flat and level. Edge of the worktop near the wall must be sealed to prevent ingress of water or other liquids.
- There should be sufficient spacing around the opening, in particular, at least 50 mm distance to the wall and 60 mm distance to the front edge of worktop.
- The distance between the edge of the opening and the side wall of the furniture should be minimum 55 mm.
- Worktop must be made of materials, including veneer and adhesives, resistant to a temperature of 100°C. Otherwise, veneer could come off or surface of the worktop become deformed.
- Edge of the opening should be sealed with suitable materials to prevent ingress of water.
- Worktop opening must cut to dimensions as shown on figure 1.
- Ensure minimum clearance of 25 mm below the hob to allow proper air circulation and prevent overheating. See Figure 2.

①

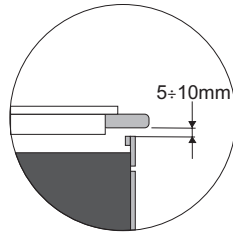
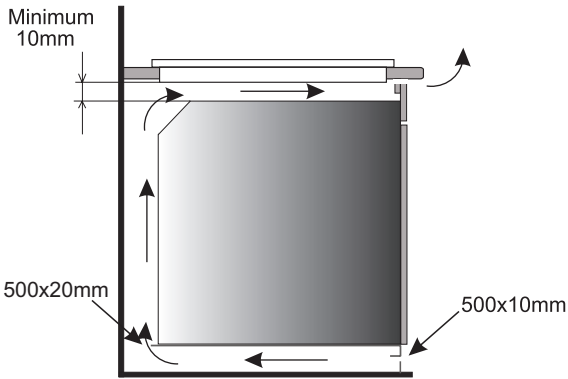


INSTALLATION

Fig.2



Installing hob in kitchen cabinet worktop.



Installing hob in kitchen worktop above oven with ventilation.



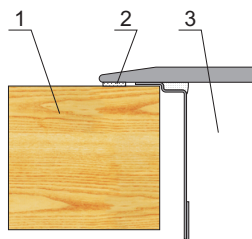
Do not install the hob above the oven without ventilation.

INSTALLATION



Installing hob

- Using an electrical cord, connect the hob according to electrical diagram provided.
- Remove dust from the worktop, insert hob into the opening and press in firmly.



- 1 - Worktop
- 2 - Hob flange gasket
- 3 - Ceramic hob

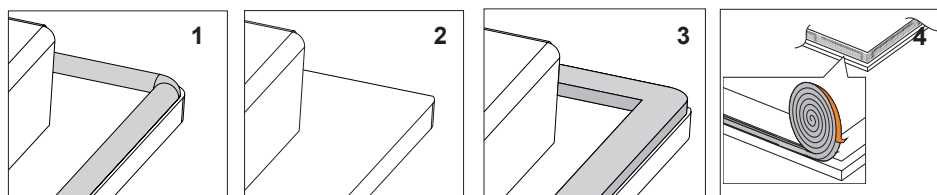
Assembly of the gasket

*Depending on the model, the seal is already installed at the factory (fig.1)

If the seal has not been fitted at the factory, proceed as follows:

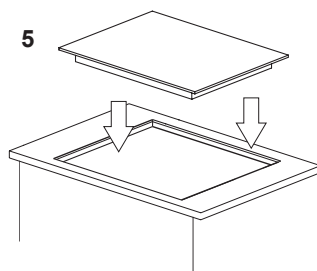
Before installing the hob in the cut-out worktop, the gasket is to be attached to the back of the hob (pic. 2)

To do this, first peel off the protective film from the self-adhesive seal and glue the gasket as close as possible to the outer edge of the hob (fig. 3,4).



Do not install the appliance without the foam gasket.

Then turn the hob over insert it into the cut-out of the furniture. Align the positioning symmetrically so that the distances between the hob and the countertop is the same on all sides. (fig. 5)



INSTALLATION

Electrical connection

Warning!

All electrical work should be carried out by a suitably qualified and authorised electrician. No alterations or wilful changes in the electricity supply should be carried out.

The hob is manufactured to work with a one-phase alternating current (220-240V 1N~50/60Hz) and is equipped with a 3 x 4 mm² connection lead.

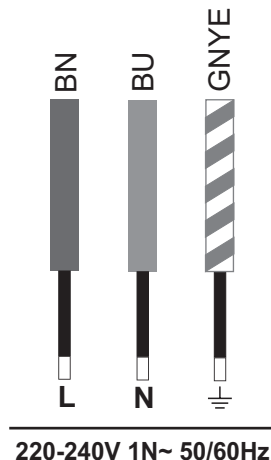
The electricity supply for the hob must have a safety switch which enables the power to be cut off in case of emergency. The distance between the working contacts of the safety switch must be at least 3 mm.

Before connecting the hob to the power supply it is important to read the information on the data plate and the connection diagram.

Caution! The installer is obliged to provide the user with “appliance electrical connection certificate” (enclosed with the warranty card).

Connection diagram

Caution! Voltage of heating elements 220-240V.
Caution! In the event of any connection the safety wire must be connected to the (⊕) PE terminal.



Live L: BN - brown

Neutral N: BU - blue

Earth PE: GNYE -green/yellow

Power circuit should be protected with a **16A** fuse.

Recommended type of connection lead:
H05VV-F, 3 x 4mm².

Important!

If the fixed power supply cable is damaged, it should be replaced at the manufacturer or at an authorized servicing outlet, or by a qualified person to avoid danger.

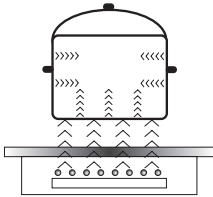


OPERATION

Before using the appliance for the first time

- thoroughly clean your induction hob first. The induction hob should be treated with the same care as a glass surface.
- switch on the ventilation in the room or open a window, as the appliance could emit an unpleasant smell during first use.
- operate the appliance while observing all safety guidelines.

Induction cooking zone operation principle



Electric oscillator powers a coil placed inside the appliance. This coil produces a magnetic field, which induces eddy currents in the cookware. These eddy currents induced by the magnetic field cause the cookware to heat up.

This requires the use of pots and pans whose base is ferromagnetic, in other words susceptible to magnetic fields.

Overall, induction technology is characterized by two advantages:

- the heat is only emitted by the cookware and its use is maximised,
- there is no thermal inertia, since the cooking starts immediately when the pot is placed on the hob and ends once it is removed.

Certain sounds can be heard during normal use of the induction hob, which do not affect its correct operation.

- Low-frequency humming. This noise arises when the cookware is empty and stops when water is poured or food is placed in the cookware.
- High-frequency whizz. This noise arises in cookware made of multiple layers of different materials at maximum heat setting. The noise intensifies when using two or more cooking zones at maximum heat setting. The noise will stop or reduce when heat setting is reduced.
- Creaking noise. This noise arises in cookware made of multiple layers of different materials. The noise intensity depends on how the food is cooked.
- Buzzing. Buzzing can be heard when electronics cooling fan operates.

The noises that can be heard during the normal appliance operation are the result of the cooling fan operation, cooking method, cookware dimensions, cookware material and the heat setting. These noises are normal and do not indicate a fault.

OPERATION

The protective device:

If the hob has been installed correctly and is used properly, any protective devices are rarely required.

Fan: protects and cools controls and power components. It can operate at two different speeds and is activated automatically. Fan runs until the electronic system has sufficiently cooled down regardless of the appliance or the cooking zones being turned on or off.


Temperature sensor: Temperature of electronic circuits is continuously monitored by a temperature sensor. If temperature is raised beyond a safe level, this protection system will reduce cooking zone heat setting or shut down the cooking zones adjacent to the overheated electronic circuits.

Pan detection: allows the hob to detect pans placed on a cooking zone. Small objects placed on the cooking zone (eg, spoon, knife, ring ...) will not be recognised as pans and the hob will not operate.

Pan detector

Pan detector is installed in induction hobs. Pan detector starts heating automatically when a pan is detected on a cooking zone and stops heating when it is removed. This helps save electricity.

- When a suitable pan is placed on a cooking zone, the display shows the heat setting.
- Induction requires the use of suitable cookware with ferromagnetic base.

If a pan is not placed on a cooking zone or the pan is unsuitable, the  symbol is displayed. The cooking zone will not operate. If a pan is not detected within 10 minutes, the cooking zone will be switched off.

Switch off the cooking zone using the touch control sensor field rather than by removing the pan.



Pan detector does not operate as the on/off sensor.

The induction hob is equipped with electronic touch control sensor fields, which are operated by touching the marked area with a finger.

Each time a sensor field is touched, an acoustic signal can be heard.

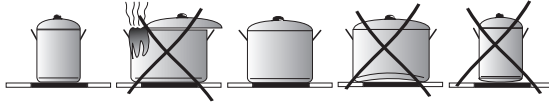
When switching the appliance on or off or changing the heat setting, attention should be paid that only one sensor field at a time is touched. When two or more sensor fields are touched at the same time (except timer and child lock), the appliance ignores the control signals and may trigger a fault indication if sensor fields are touched for a long time. When you finish cooking switch off the cooking zone using touch control sensor fields and do not rely solely on the pan detector.



OPERATION

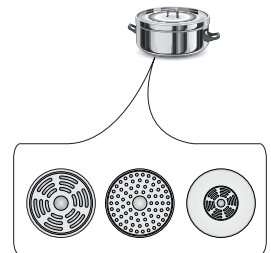
The high-quality cookware is an essential condition for efficient induction cooking.

Select cookware for induction cooking



Cookware characteristics.

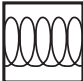
- Always use high quality cookware, with perfectly flat base. This prevents the formation of local hot spots, where food might stick. Pots and pans with thick steel walls provide superior heat distribution.
- Make sure that cookware base is dry: when filling a pot or when using a pot taken out of the refrigerator make sure its base is completely dry before placing it on the cooking zone. This is to avoid soiling the surface of the hob.
- Lid prevents heat from escaping and thus reduces heating time and lowers energy consumption.
- To determine if cookware is suitable, make sure that its base attracts a magnet.
- **Cookware base has to be flat for optimal temperature control by the induction module.**
- **The concave base or deep embossed logo of the manufacturer interfere with the temperature induction control module and can cause overheating of the pot or pan.**
- **Do not use damaged cookware such as cookware with deformed base due to excessive heat.**
- When you use large ferromagnetic base cookware, whose diameter is less than the total diameter of the cookware, only the ferromagnetic base heats up. This results in a situation where it is not possible to uniformly distribute the heat in the cookware. If the ferromagnetic area is reduced due to inclusion of aluminium parts then the effective heated area can be reduced. Problems with the detection of the cookware could arise or cookware may not be detected at all. To achieve optimum cooking results, the diameter of the ferromagnetic base should match that of the cooking zone. If cookware is not detected in a given cooking zone, it is advisable to try it in a smaller cooking zone.



OPERATION

For induction cooking us only ferromagnetic base materials such as:

- enameled steel
- cast iron
- special stainless steel cookware designed for induction cooking.

Marking of kitchen cookware		Check for marking indicating that the cookware is suitable for induction cooking.
	Use magnetic cookware (enameled steel, ferrite stainless steel, cast iron). The easiest way to determine if your cookware is suitable is to perform the „magnet test“. Find a generic magnet and check if it sticks to the base of the cookware.	
Stainless Steel	Cookware is not detected	
	With the exception of the ferromagnetic steel cookware	
Aluminium	Cookware is not detected	
Cast iron	High efficiency	
	Caution: cookware can scratch the hob surface	
Enameled steel	High efficiency	
	Cookware with a flat, thick and smooth base is recommended	
Glass	Cookware is not detected	
Porcelain	Cookware is not detected	
Cookware with copper base	Cookware is not detected	

Cookware size.

- In order to achieve best cooking results, use cookware with bottoms (ferromagnetic part) of the size corresponding to the size of the cooking zone.
- Using cookware with the bottom diameter smaller than the cooking zone size will reduce the effectiveness of the cooking zone and increase cooking time.
- Cooking zones have a lower pot detection limit that depends on the diameter of ferromagnetic part of the pot bottom and the pot material. The use of an unsuitable pot might lead to pot being undetected by a cooking zone.



OPERATION

Control Panel

The touch control sensor panel is equipped with new generation (3.4) „DIGI Select-Sensor” sensor fields, where the cooking zone display is also the cooking zone selection sensor and the timer. Heat setting selection sensor (2) is a slider type touch control sensor allowing selection of heat setting (1-9) and timer setting (1-99) by touching and sliding your finger across the marked area (2):

- sliding right - increase the heat setting
- sliding left - reduce the heat setting.

It is also possible to select the heat setting directly by touching the appropriate part of the heat setting selection sensor field (2).

- Immediately after the appliance is connected to electrical mains, all displays will light up briefly. Your induction hob is then ready for use.
- The induction hob is equipped with electronic touch control sensor fields, which are operated by touching with a finger for at least 1 second.
- Touching of a sensor field is accompanied by an acoustic signal to acknowledge.



No objects should be placed on the sensor fields (this could cause an error). Touch sensor fields should be always kept clean.

Switching on the appliance

To switch on the appliance touch and hold the on/off sensor field (1) for at least 1 second. The appliance is switched on and the LED pilot light comes on above the on/off sensor field (1) while all displays (3, 4) show „0”.



If none of the sensor fields is touched within 20 seconds, the appliance switches itself off.

Switching on the cooking zones

Once the appliance is switched on using the on/off sensor field (1), select a cooking zone (3) within the next 20 seconds.

1. When a cooking zone selection sensor field (3) is touched (3), the relevant heat setting indicator display shows „0” and a dot.
2. To select the desired heat setting, slide your finger across the heat selection sensor field (2).



If none of the sensor fields is touched within 20 seconds of switching on the appliance, the cooking zone switches off.



A cooking zone is active when its display shows a digit or a letter and a decimal point. This indicates the cooking zone is ready for the heat setting to be set or changed.

OPERATION

Selecting the cooking zone heat setting

When the cooking zone display (3) shows „0” and a decimal point, start setting the desired heat setting by sliding your finger across the heat selection sensor field (2).

Booster function „P”

The Booster Function increases the nominal power of the 220 x 190 mm cooking zone from 2100W to 3700W and the Ø 180/260 mm cooking zone from 1850/3700W to 3000/5500W

When a cooking zone is active (3), activate the booster function by touching the „P” sensor field (6). Activation of the booster function will be indicated by the letter „P” shown on the relevant cooking zone display (3).

To switch off the Booster function, touch the heat setting selection sensor field (2) and reduce the heat setting, or lift the pot from the cooking zone.



For 220x190 mm, Ø 180/260 mm cooking zone, operation of the Booster function is limited to 5 minutes. Once the Booster function is automatically deactivated, the cooking zone continues to operate at its nominal power. The Booster function can be reactivated, provided the appliance electronic circuits and induction coils are not overheated.

When the pot is lifted from the cooking zone when the Booster function is in operation, it remains active and the countdown continues.

When the appliance electronic circuits or induction coils overheat when the Booster function is in operation, it is automatically deactivated. The cooking zone continues to operate at its nominal power.

Booster function control

Depending on the model, the cooking zones are paired vertically or crosswise. Total power is shared within the paired cooking zones (see figure).

If you attempt to enable the Booster function for both cooking zones simultaneously, the maximum power available would be exceeded. In that case the heat setting of the first activated cooking zone will be reduced to the highest level available.



If activating Booster function causes the overall power limit of a pair to be exceeded, the heat setting of the other cooking zone in a pair will be automatically reduced.

The amount by which power is reduced depends on the type of pot used.



OPERATION

The child lock function

The Child Lock function protects the appliance from inadvertent operation by children. The appliance can be operated once the child lock function has been released.

Setting the child lock function

The child lock function can only be set when the appliance is switched on and none of the cooking zones or timer is in operation (all displays show „0” and dots are flashing). To set the child lock function switch the appliance on using the on/off sensor field (1), simultaneously touch the front right cooking zone selection sensor field (3) and booster function sensor field (6) and once again touch the front right cooking zone selection sensor field (3). All displays will show the letter „L” (Locked), which indicates that the Child Lock function has been set. If cooking zones are still hot, the display will alternate between showing the letters „L” and „H”.



The Child Lock function must be set within 10 seconds and no sensor fields other than those described above must be touched. Otherwise the Child Lock function will not be set.



The Child Lock function remains set until it is released even after the appliance has been switched off and then switched on again. Disconnecting the appliance from electrical mains does not release the child lock.

Releasing the child lock function to cook only

Switch the appliance on using the on/off sensor field (1); all displays will show the letter „L” (Locked). To release the Child Lock function simultaneously touch the front right cooking zone selection sensor field (3) and booster function sensor field (6). The letters „L” shown on the cooking zone displays will be replaced with „0” and a flashing dot. Cooking zones can now be operated. (For details please see section „**Selecting the cooking zone heat setting**”).

Releasing the child lock function

Switch the appliance on using the on/off sensor field (1); all displays will show the letter „L” (Locked). To release the Child Lock function simultaneously touch the front right cooking zone selection sensor field (3) and sensor field (6) and once again touch the sensor field (6). The appliance will switch itself off (all displays are out).



The Child Lock function must be released within 10 seconds and no sensors fields other than those described above must be touched. Otherwise the Child Lock function will not be released. If the Child Lock function has been released successfully, „0” and a flashing dot will be shown on all displays once the appliance is switched on using the on/off sensor field (1). If cooking zones are still hot, the display will alternate between showing „0” and the letter „H”.

OPERATION

The residual heat indicator

Once a cooking zone is switched off, „H” is displayed on the relevant cooking zone’s display to warn that the „cooking zone is still hot!”.



Do not touch the cooking zone at this time owing to the risk of burns from residual heat, and do not place any object on it which is sensitive to heat!

When the residual heat indicator goes out, cooking zone can be touched, however keep in mind that it may still be warmer than ambient temperature.



When there is no power, the residual heat indicator does not light up.

Limiting the operating time

In order to increase efficiency, the induction hob is fitted with a operating time limiter for each of the cooking zones. The maximum operating time is set according to the last heat setting selected.

If you do not change the heat setting for a long time (see table) then the associated cooking zone is automatically switched off and the residual heat indicator is activated. However, you can switch on and operate individual cooking zones at any time in accordance with the operating instructions.

Cooking heat setting	Maximum operating time (hours)
L	2
1	6,0
2	6,0
3	5,0
4	5,0
5	4,0
6	1,5
7	1,5
8	1,5
9	1,5
P	0,17



OPERATION

Automatic warm-up function

- Select the required cooking zone (3) so that the display shows „0.” (the dot is on).
- Select the heat setting „9” by sliding your finger across the heat setting selection sensor field (2).
- Touch the heat setting selection sensor field (2) again to confirm the selected heat setting „9”. The display will immediately show the letter „ A ”.
- Now, select the desired heat setting by sliding your finger across the heat setting selection sensor field (2).

The display of the relevant cooking zone will alternate between showing the letter **A** and the desired heat setting selected.

After a certain time of operation at boosted power, the cooking zone switches back to the heat setting set, which will be shown on the display.



If automatic warm-up function is activated and „0” heat setting is selected or no heat setting selection is made within 3 seconds, the automatic warm-up function will deactivate.



If a pot is lifted from the cooking zone and replaced before the warm-up countdown is completed, the warm-up function will resume and countdown will continue until completed.



To activate the automatic warm-up function, touch cooking zone selection sensor field (3) when heat setting "9" is selected, then select heat setting "9" by touching the heat setting selection sensor field (2).

If you do not wish to activate the automatic warm-up function, select heat setting "1" to "8" by touching the heat setting selection sensor field (2).

Cooking heat setting	Length of the automatic warm-up (minutes)
L	-
1	0,8
2	2,4
3	3,8
4	5,2
5	6,8
6	2,0
7	2,8
8	3,6
9	0,2

OPERATION

Timer

Timer function makes cooking easier by making it possible to set cook time. It can also be used as a Kitchen Timer.

Setting the Timer

Timer function allows the cooking zone to be switched off after the set time has elapsed. The timer function can only be set when a cooking zone is operating (heat setting is greater than „0“). The timer function can be set independently for all individual cooking zones. Timer countdown can be set from 1 to 99 minutes.

To set the timer:

- select a cooking zone by touching cooking zone selection sensor field (3) and select the desired heat setting from 1 to 9 by sliding your finger across the heat setting selection sensor field (2). The display will show all the selected heat settings from 1 to 9 and a decimal point (for example "4.").
- then, during the next 10 seconds, touch the Timer selection sensor field (4). „0 -“ will be shown on the Timer display (4) and the appropriate Timer activation pilot light (5) will light up to indicate activation of the Timer function for the relevant cooking zone.
- Now, select the desired Timer setting by sliding your finger across the setting selection sensor field (2). The second digit is set first and the first digit is set next. Once the second digit is set, it will be shown on the display and the timer will automatically allow you to set the first digit by showing the dash „-“ symbol (for example „- 6“). If no setting for the first digit is chosen within 10 seconds, the dash „-“ symbol will be replaced with „0“ (for example „0 6“). The countdown starts when the Timer activation pilot light (5) stops flashing.



Kitchen timer is reset when the timer function is activated.

Changing Timer (cook time) setting

Programmed Timer setting can be changed at any time. To change the programmed Timer setting, select a cooking zone by touching the cooking zone selection sensor field (3), and then touch the Timer selection sensor field (4).

Checking Timer countdown

To check progress of Timer countdown at any time, touch the cooking zone selection sensor field (3).



OPERATION

Stopping Timer

When the set time has elapsed an acoustic signal is sounded, which can be muted by touching any sensor field. If no sensor field is touched, the acoustic signal will stop automatically after 2 minutes.

To stop the timer countdown before the set time has elapsed:

- select a cooking zone by touching cooking zone selection sensor field (3).
- then, during the next 10 seconds, touch the Timer selection sensor field (4). „0 -” will be shown on the Timer display (4) and the appropriate Timer activation pilot light (5) will light up to indicate activation of the Timer function for the relevant cooking zone.
- If no setting is selected within 10 seconds or the cooking zone selection sensor field (3) is touched, the timer will stop and the Timer display (4) will go out.

Kitchen Timer

When no cooking zones are in use, the Timer function can be used as a regular Kitchen Timer.

Setting Kitchen Timer

When the appliance is off:

- Switch on the appliance by touching the on/off sensor (1). „0” will be shown on cooking zone displays (3) and the LED pilot light will light up above the on/off sensor (1).
- then, during the next 10 seconds, touch the Timer selection sensor field (4). „0 -” will be shown on the Timer display (4).
- Now, select the desired Timer setting by sliding your finger across the setting selection sensor field (2). The second digit is set first and the first digit is set next. Once the second digit is set, it will be shown on the display and the timer will automatically allow you to set the first digit by showing the dash „-” symbol (for example „- 6”). If no setting for the first digit is chosen within 10 seconds, the dash „-” symbol will be replaced with „0” (for example „0 6”). The countdown starts when „0” goes out on cooking zone displays (3).

Stopping Kitchen Timer

When the set time has elapsed an acoustic signal is sounded, which can be muted by touching any sensor field. If no sensor field is touched, the acoustic signal will stop automatically after 2 minutes. To stop the Kitchen Timer ahead of time touch the on/off sensor (1) twice. All displays will go out.

OPERATION

Keeping food warm

Keep warm function allows for keeping food warm on a cooking zone. The selected cooking zone operates at a low heat setting. Cooking zone's heat setting is automatically adjusted so that food temperature is kept at a constant temperature of 65°C. Thanks to this, ready to serve, warm food retains its taste and does not stick to the pot's bottom. This function can be also used to melt butter or chocolate. For the keep food warm function to operate correctly, use a flat base pot or frying pan, so that base temperature is accurately measured by the temperature sensor fitted in the cooking zone.

The Keep Warm function can be activated for any cooking zone.

Due to a risk of the growth of microorganisms, it is not recommended to keep food warm for a long time, so the Keep Warm function is switched off after 2 hours.

Keep warm setting is an additional heat setting available between „0” and „1” and is indicated on the display as „L”.

Keep warm setting is activated in the same way as described in the section „**Switching on the cooking zones**”.

Keep warm setting is deactivated in the same way as described in the section „**Switching off the cooking zones**”.

Stop'n go function (pause II)

Stop'n go function acts like a pause. The Stop'n go function simultaneously suspends operation of all cooking zones and then resumes at the heat settings that were previously set.

In order to **activate the Stop'n go function**, at least one cooking zone must be in use. Next, touch the Stop'n go function sensor field (7). „II” will be shown on all cooking zone displays (3) and an LED pilot light will light up above the Stop'n go function sensor field (7).

In order to **deactivate the Stop'n go function**, touch the Stop'n go function sensor field (7) again. The LED pilot light will start flashing and then touch any cooking zone selection sensor field (3). Cooking zone displays (3) will show the heat setting that was previously set before activation of the Stop'n go function.



The Stop'n go function can be activated for a maximum of 10 minutes. If the Stop'n go function is not deactivated within this time, the appliance or will switch itself off.

If the appliance was accidentally switched off using the on/off sensor (1), the Stop'n go function makes it possible to quickly restore the settings. To restore the settings after the appliance has been switched off using the on/off sensor (1), touch the on/off sensor (1) again within 6 seconds. „0” will be shown on all cooking zone displays (3) and the LED pilot light will start flashing above the Stop'n go function sensor field (7). Then, during the next 6 seconds, touch the Stop'n go function sensor field (7). Cooking zone displays (3) will show the heat setting that was previously set before the appliance was accidentally switched off.



OPERATION

Switching off cooking zones

- A given cooking zone must be active. The decimal point is on.
- Slide your finger across the heat selection sensor field (2) to reduce the heat setting to „0”.



The cooking zone will be deactivated after approximately 10 seconds. If the cooking zone is still hot, its display (3) will alternate between showing the letter „H” and „0” for approximately 10 seconds and then the letter „H” will be shown.

Switching off the appliance

- The cooking surface operates when at least one cooking zone is on.
- To switch off the appliance touch the on/off sensor (1).



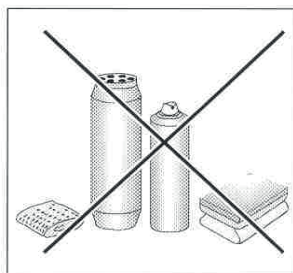
If the cooking zone is still hot, the relevant display (3) will show the letter „H” to indicate residual heat.

CLEANING AND MAINTENANCE

Proper routine maintenance and cleaning of the appliance can significantly extend its trouble-free operation.

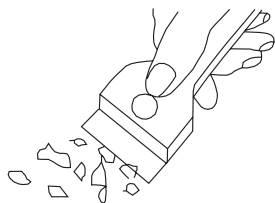


When cleaning induction hobs, the same principles apply as for glass surfaces. Do not use under any circumstances any abrasive or caustic cleaners or scouring powders or pads! Do not use steam or pressure cleaners.



Cleaning after each use

- Wipe light stains with a damp cloth without detergent. The use of dishwashing liquid may cause a bluish surface discolouration. These persistent stains cannot always be removed right away, even using a special cleaner.
- **Firmly adhering dirt can be carefully removed with a scraper. Then wipe the cooking surface with a damp cloth.**



Scraper to clean the hob

Removing stains

- **Bright stains of pearl colour (residual aluminium)** can be removed from the cool hob using a special cleaning agent. Limestone residue (eg. after evaporated water) can be removed by vinegar or a special cleaning agent.
- Do not turn off the cooking zone when removing sugar, food containing sugar, plastic and aluminium foil. Immediately and thoroughly scrape the leftovers off the hot cooking zone using a sharp scraper. Once the bulk of the stain is removed the hob can be turned off and clean the cooled off cooking zone with a special cleaning agent.

Do not use any descaling agents to clean the hob.

Special cleaners are available in supermarkets, electrical and home appliance shops, drug stores, as well as retail food shops and kitchen showrooms. Scrapers can be purchased in DIY and construction equipment stores, as well as in shops carrying painting accessories.



CLEANING AND MAINTENANCE

Never apply a detergent on the hot cooking zone. It is best to let the cleaner dry and then wipe it wet. Any traces of the detergent should be wiped off clean with a damp cloth before re-heating. Otherwise, it can be corrosive.

Warranty will be void if you do not follow the above guidelines!

Important!

If the hob's controls do not respond for whatever reason, then turn off the main circuit breaker or remove the fuse and contact customer service.

Important!

In the event of breakage or chipping of the hob cooking surface, turn off and unplug the appliance. To do this, disconnect the fuse or unplug the appliance. Then refer the repair to professional service.

Periodic inspections

In addition to normal cleaning and maintenance:

- carry out periodic checks of touch controls and other elements. After the warranty expires, have authorised service inspect the appliance every two years,
- repair and identified problems,
- carry out periodic maintenance of the hob.

Important!

All repairs and adjustments must be performed by a competent technician or by an authorised installer.

TROUBLESHOOTING


In the event of any fault:

- turn off the appliance
- disconnect the power supply
- have the appliance repaired
- Based on the instructions given in the table below, some minor issues can be corrected by the user. Please check the consecutive points in the table before you refer the repair to customer service.

PROBLEM	POSSIBLE CAUSE	REMEDY
1.The appliance does not work	- no power	-check the fuse, replace if blown
2.Sensor fields do not respond when touched	- appliance is not turned on	- turn on the appliance
	- sensor field touched too briefly (less than one second)	- touch the sensor field longer
	- multiple sensors touched at the same time	- always touch only one sensor field (except when a cooking zone is switched off)
3.The appliance does not respond and emits and extended beep	- improper use (wrong sensor fields touched or sensors touched too briefly)	- reconnect the hob
	- sensor fields covered or dirty	- uncover or clean the sensor fields
4.The appliance switches itself off	- no sensor field is touched for 10 seconds of activating the appliance	- switch on the appliance and set heat setting without delay
	- sensor fields covered or dirty	- uncover or clean the sensor fields
5.A single cooking zone switches off and residual heat indicator „H” is shown.	- limited cook time	- switch on the cooking zone again
	- sensor fields covered or dirty	- uncover or clean the sensor fields
	- electronic components overheated	



TROUBLESHOOTING

PROBLEM	POSSIBLE CAUSE	REMEDY
6. Residual heat indicator extinguished even though the cooking zones are hot	- a power outage or the appliance has been disconnected	- residual heat indicator will be shown again the next time the appliance is turned on and off again
7. Hob cooking surface is cracked.	 Danger! Immediately unplug the appliance or switch off the main circuit breaker. Refer the repair to the nearest service centre.	
8. When the problem is still not remedied.	Immediately unplug the appliance or switch off the main circuit breaker (fuse). Refer the repair to the nearest service centre. Important! You are responsible for operating the appliance correctly and maintaining its good condition. If you call service as a result of operating the appliance incorrectly you will be responsible for the costs incurred even under warranty. The manufacturer shall not be held liable for damage caused by failure to follow this manual.	
9. Induction hob makes buzzing sound.	This is normal. Cooling fan is operating to cool down internal electronics.	
10. Induction hob makes hissing and whistling sounds.	This is normal. When using several cooking zones at full power, the hob makes hissing and whistling sounds due to the frequencies used to power the coils.	
11. The hob does not work. The cooking zones will not operate.	- faulty electronics	- reset the appliance, unplug it for a few minutes (disconnect the fuse).

SPECIFICATION

Rated voltage	220-240V 1N~50/60 Hz
Rated power:	7,35 kW
Model:	PBZ3VI531FTB3SCUt
- induction cooking zone :	
- induction cooking zone: 220 x 190 mm	2100 W
- induction cooking zone: Ø 180/260 mm	1850/3700 W
- booster induction cooking zone: 220 x 190 mm	3700 W
- booster induction cooking zone: Ø 180/260 mm	3000/5500 W
Dimensions	592 x 522 x 51,5
Weight	ca. 10,5 kg;

Meets the requirements of European standards EN 60335-1; EN 60335-2-6.







FAGOR
ELECTRODOMÉSTICO

