

Estimado Cliente!

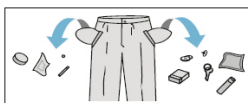
El manual abreviado es anexo al manual de uso de la lavadora. Antes de usar el producto se debe leer bien el manual, sobre todo, las sugerencias e indicaciones relativas al uso seguro de producto.

Antes de conectar la lavadora a la toma de electricidad es obligatorio retirar los bloqueos de transporte y nivelar la lavadora. Activar la lavadora después de su correcta instalación.

Lavar las telas delicadas, sintéticas o lana solamente en programas destinados para ello. La carga de las telas mencionadas en cantidades no mayores que la recomendada (ver la página 2.).

El uso correcto de lavadora alarga su vida útil, por lo tanto, recuerda de que la junta de tambor quede seca (no cerrar herméticamente la puerta después de lavar). Limpiar la lavadora con productos de limpieza, no fregar con medios abrasivos.

1 Preparación para lavar



- Vaciar bolsillos de ropa.
- Cerrar cremalleras.
- Meter los elementos pequeños de ropa en saquitos.
- Abrir la puerta de la lavadora apretando el asa del lado interior.
- Meter la ropa seleccionada en la lavadora:
 - algodón - tambor completo como máximo.
 - sintética - como máximo 1/2 parte del tambor
 - seda, lana - como máximo 1/3 parte del tambor
- Cerrar la puerta, apretar la puerta a la caja.

2 Dosificación de detergentes

- Abrir el depósito para detergentes y tirar del asa.
- Echar o meter el detergente en la cantidad recomendada por el fabricante de detergente en la cámara adecuada.
- Echar el detergente suavizador - (por ejemplo), seleccionar la cámara de detergentes.
 - II Cámara para detergente para LAVADO GENERAL.
 - ☼ Cámara para suavizador y otros detergentes especiales líquidos
 - I Cámara para detergente para PRELAVADO.

3 Selección de programa de lavado

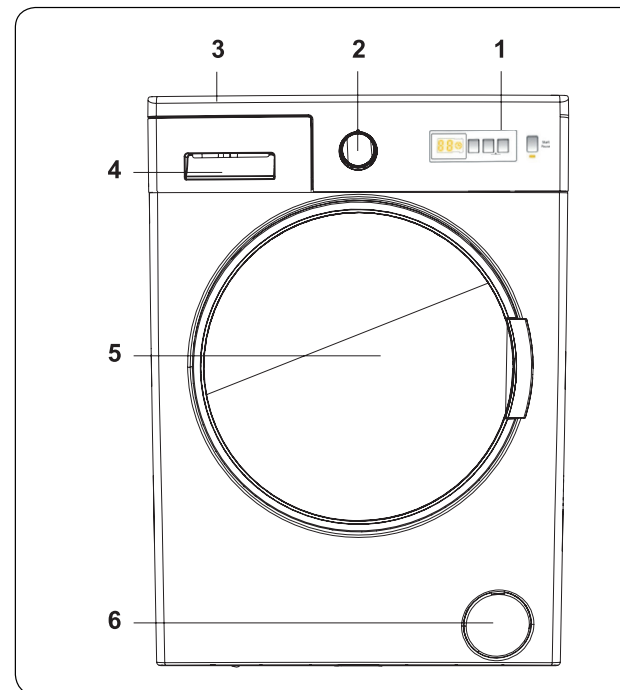
- Poner la perilla de programador según el programa deseado.
- Ajustar el programa a sus necesidades - se puede cambiar de temperatura, velocidad de centrifugado o activar funciones adicionales.
- Funciones adicionales - descritas en la "Tabla de programas" (ver la página 2.).

4 Inicio de lavado

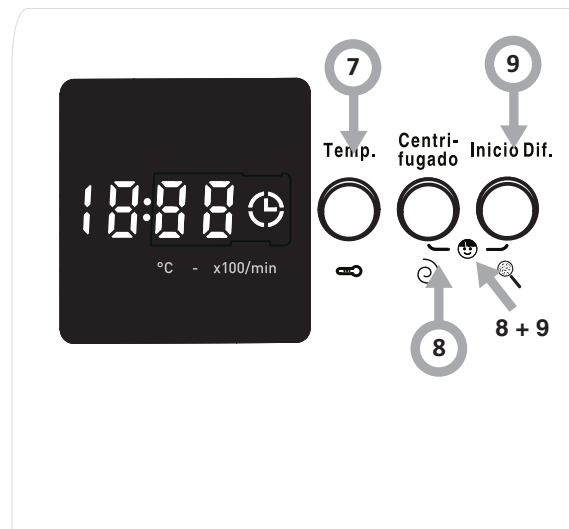
- Cerrar la ventanilla de la lavadora.
- Poner la perilla de programador en el programa seleccionado (ver Tabla de programas).
- Seleccionar funciones adicionales o cambiar de parámetros de lavado - según las necesidades.
- En la pantalla seleccionar Preparado en entre 1 y 23 horas.
- Luego, apretar el botón INICIO/PAUSA.

5 Final de lavado

- La lavadora se detendrá al terminar el programa de lavado seleccionado.
- En la pantalla parpadeará «- -».
- Se puede abrir la puerta de la lavadora y extraer la ropa.
- Deje la puerta abierta para que se seque el interior de la lavadora.
- Coloque la perilla de selección de programas en la posición «STOP».
- Desconecte la lavadora de la corriente.
- Cierre la válvula de agua.



1. Panel de control
2. Mando de programador
3. Bandeja superior
4. Cajón para detergentes
5. Tambor de lavadora
6. Caja del filtro de la bomba



7. Botón Temperatura
8. Botón Centrifugado
9. Botón Inicio de lavado

8+9. Bloqueo de niños Child Lock

TABLA DE PROGRAMAS DE LAVADO DE LA LAVADORA: 3FE-8112

Nº	Nombre de programa	Temperatura predeterminada [°C]	Velocidad predeterminada de centrifugado [rpm/min.]	Máx. carga [kg]	Funciones adicionales disponibles	Cajón para detergentes			Hora [h:min]	Consumo de energía [wh]	Consumo de agua [l]	Número de aclarados	Recomendaciones referentes al tipo de carga
					Antialérgico	Prelavado ^I	Lavado básico ^{II}	Suavizante [®]					
1	Algodón 60	60°	1200	8.0	✓	○	●	○	04:00	1,10	52	2	Ropa muy sucia de algodón o lino. (Ropa interior, ropa de cama, manteles, toallas (máximo 4,0 kg), sábanas, etc.)
2	Eco 40-60	40°	1200	8.0	✓	○	●	○	03:30	0,727	48	2	El programa "eco 40-60" está diseñado para lavar tejidos de algodón con suciedad normal que se consideren aptos para el lavado a 40 ° C o 60 ° C, juntos en el mismo ciclo.
3	Prelavado de algodón	60°	1200	8.0	✓	●	●	○	02:44	1,8	90	3	Ropa sucia de algodón o lino. (Ropa interior, ropa de cama, manteles, toallas (máximo 4,0 kg), sábanas, etc.)
4	ECO 20°	20°	1200	4.0		✗	●	○	01:36	0,18	42	2	Lavar ropa de colores brillantes, puede proteger mejor los colores.
5	CUIDADO FÁCIL	40°	1000	8.0	✓	○	●	○	03:55	0,63	43	2	Ropa muy sucia o ropa de fibras mixtas. (Calcetines de nylon, camisas, blusas, pantalones, etc.)
6	LANA	30°	800	2.5		✗	●	○	00:43	0,08	48	3	Ropa de lana que se puede lavar en la lavadora.
7	ACLARADO	cold water	1200	8.0	✓	✗	✗	○	00:30	0,1	50	3	Aclarado adicional de cualquier tipo de carga tras el ciclo de lavado.
8	ALLERGY SAFE	60°	800	4.0	Defecto	○	●	○	03:17	2,68	92	4	Ropa de niño
9	Centrifugado/Extracción de agua	cold water	1200	8.0		✗	✗	✗	00:17	0,06	--	-	Este programa se puede utilizar para cualquier tipo de ropa con el fin de realizar un aclarado adicional tras el ciclo de lavado. Se puede extraer el agua del tambor (añadiendo o extrayendo ropa). Para iniciar la extracción de agua, coloque la perilla de selección de programas en la posición de centrifugado/extracción de agua. El programa se iniciará después de seleccionar «cancelación del centrifugado» con el botón de función adicional.
10	ROPA DELICADA/LAVADO A MANO	30°	800	2.5		✗	●	○	01:30	0,3	95	3	Se recomienda para lavar prendas delicadas o que solo se pueden lavar a mano.
11	Outdoor	30°	800	4.0	✓	○	●	○	01:50	0,63	50	2	Outdoor
12	Mezclada	40°	800	4.0	✓	○	●	○	01:45	0,31	48	2	Este programa se puede utilizar para lavar tejidos de colores, ropa sucia de algodón, lino y fibras sintéticas.
13	Vaqueros / colores oscuros	30°	800	4.0	✓	○	●	○	01:36	0,36	62	3	Prendas negras y oscuras de algodón, fibras mixtas o mezclilla. Se deben lavar del revés. Los vaqueros suelen contener un exceso de tinte, por lo que se pueden desteñir en los primeros lavados. Lave las prendas de colores claros y oscuros por separado.
14	DIARIO 60 min.	60°	1200	4.0		✗	●	○	01:00	0,9	37	1	Ropa sucia de algodón, prendas de lino de color para lavar con una temperatura de 60 °C durante 60 minutos.
15	Programa corto de 15 min.	30°	800	2.0		✗	●	○	00:15	0,13	32	1	En 15 minutos se pueden lavar las prendas poco sucias de algodón y ropa de lino de color.

* Programas estándar de lavado de las telas de algodón a los 60 °C y 40 °C. Son programas adecuados para lavar telas de algodón normalmente sucias. Son, al mismo tiempo, programas más eficaces en cuanto al uso total de energía y agua para lavar este tipo de telas.

** Los programas más eficientes en términos de consumo de energía y agua suelen ser los que funcionan a temperaturas más bajas y durante más tiempo.

*** Si se carga la lavadora doméstica a la capacidad máxima indicada por el fabricante para los correspondientes programas, se ahorrará energía y agua.

NOTA: La temperatura real de agua puede diferenciarse de la declarada temperatura de ciclo.

NOTA: El tiempo mencionado arriba es solamente un pronóstico y puede diferenciar del tiempo real de lavado, en función de temperatura, presión de agua, tamaño de carga, etc. El tiempo es actualizado automáticamente durante el lavado, se admiten solamente las detenciones instantáneas y saltos de tiempo.

○ Emplee detergente o suavizante cuando sea necesario.

● Se requiere detergente sin el cual el lavado no será eficaz

✗ No es posible aplicar detergente o suavizante.