



ELECTRODOMÉSTICO

ES Manual de instrucciones

PT Manual de instruções **EN** Instruction manual

IO-REF-0870/1 (10.2021)

ES Frigorífico-congelador

PT Frigorífico-congelador

EN Refrigerator- freezer

3FFK-6644X / 3FFK-6644



¡Lea detenidamente este manual antes de usar el aparato!

O aparelho apenas deve ser iniciado após tomar conhecimento do manual!

Before using the appliance, please carefully read this manual!



ES- Tabla de contenidos

IMPORTANTES INSTRUCCIONES DE SEGURIDAD	7
INSTALACIÓN Y CONDICIONES DE TRABAJO DEL APARATO	12
INSTALACIÓN ANTES DE PRIMER USO	12
DISTANCIAS MÍNIMAS DE LAS FUENTES DE CALOR	12
CONEXIÓN DE ALIMENTACIÓN	13
DESCONEXIÓN DE LA ALIMENTACIÓN	13
CLASE CLIMÁTICA	13
DESEMBALAJE	14
ELIMINACIÓN DE APARATOS USADOS	14
CONTROL	15
CONTROL DE EQUIPO	15
USO DEL PANEL DE MANDO	15
USO DEL REFRIGERADOR-CONGELADOR	16
ACTIVACIÓN DEL MODO ECONÓMICO	16
MODO DE SALVAPANTALLAS	17
AJUSTES DE TEMPERATURA DEL REFRIGERADOR	17
AJUSTES DE TEMPERATURA DEL CONGELADOR	17
FUNCIÓN DE ALARMA PARA LA APERTURA DE LA PUERTA	17
MANTENIMIENTO Y FUNCIONES	18
ALMACENAMIENTO DE PRODUCTOS EN EL FRIGORÍFICO Y EN EL CONGELADOR	18
CONGELACIÓN DE PRODUCTOS**	18
AHORRO Y MEDIO AMBIENTE	20
CONSEJOS PRÁCTICOS	20
¿QUÉ SIGNIFICAN LAS ESTRELLAS?	20
ZONAS DE TEMPERATURAS EN EL REFRIGERADOR	21
PRODUCTOS QUE NO DEBEN SER ALMACENADOS EN EL REFRIGERADOR	21
DESCONGELACIÓN, LIMPIEZA Y MANTENIMIENTO	22
DESCONGELACIÓN Y LAVADO DE FRIGORÍFICO ***	22
DESCONGELACIÓN Y LAVADO DE CONGELADOR**	22
PARA DESCONGELAR, ES NECESARIO	23
DESCONGELACIÓN AUTOMÁTICA DEL FRIGORÍFICO****	23
DESCONGELACIÓN AUTOMÁTICA DEL CONGELADOR****	23
LIMPIEZA MANUAL DEL REFRIGERADOR Y EL CONGELADOR.****	23
DESMONTAJE Y MONTAJE DE ESTANTES*****	23
DESMONTAJE Y MONTAJE DE ESTANTES DE LA PUERTA*****	23
LOCALIZACIÓN DE ANOMALIAS	24
GARANTÍA, ATENCIÓN DE POST VENTA	26
GARANTÍA	26

PT- Índice


INSTRUÇÕES IMPORTANTES DE SEGURANÇA	28
INSTALAÇÃO E CONDIÇÕES DE FUNCIONAMENTO DO APARELHO	33
INSTALAÇÃO ANTES DA PRIMEIRA UTILIZAÇÃO	33
DISTÂNCIAS MÍNIMAS DAS FONTES DE CALOR	33
CONEXÃO À CORRENTE	34
DESCONEXÃO DA CORRENTE	34
CLASSE CLIMÁTICA	34
DESEMPACOTAMENTO	35
ELIMINAÇÃO DE APARELHOS GASTOS	35
CONTROLO	36
CONTROLO DO APARELHO	36
UTILIZAR O PAINEL DE CONTROLO	36
FUNCIONAMENTO DO FRIGORÍFICO CONGELADOR	37
ATIVAR O MODO ECONÓMICO	37
MODO DE ECONOMIA DO ECRÃ	38
DEFINIÇÕES DE TEMPERATURA DO FRIGORÍFICO	38
DEFINIÇÕES DE TEMPERATURA DO CONGELADOR	38
FUNÇÃO DE ALARME DE PORTA ABERTA	38
UTILIZAÇÃO E FUNÇÕES	39
ARMAZENAMENTO DOS PRODUTOS NO FRIGORÍFICO E CONGELADOR	39
CONGELAMENTO DOS PRODUTOS**	39
COMO UTILIZAR ECONOMICAMENTE O FRIGORÍFICO	41
CONSELHOS PRÁTICOS	41
O QUE SIMBOLIZAM AS ESTRELAS?	41
ÁREAS DE TEMPERATURAS NO FRIGORÍFICO	42
PRODUTOS, QUE NÃO DEVEM SER ARMAZENADOS EM FRIGORÍFICOS	42
DEGEL, LAVAGEM E MANUTENÇÃO	43
DEGEL E LAVAGEM DO FRIGORÍFICO ***	43
DEGEL E LAVAGEM DO CONGELADOR **	43
PARA REMOVER A GEADA DA CÂMARA DO CONGELADOR, DEVE **	44
DEGEL AUTOMÁTICO DO FRIGORÍFICO ****	44
DEGEL AUTOMÁTICO DO CONGELADOR ****	44
LAVAGEM MANUAL DA CÂMARA DO FRIGORÍFICO E DO CONGELADOR. ****	44
DESLOCAÇÃO E COLOCAÇÃO DAS PRATELEIRAS*****	44
DESLOCAÇÃO E COLOCAÇÃO DO COMPARTIMENTO*****	44
LOCALIZAÇÃO DOS DEFEITOS	45
GARANTIA, SERVIÇO PÓS-VENDA	47
GARANTIA	47



EN- Table of contents

GUIDELINES CONCERNING THE SAFETY OF USE	49
INSTALLATION AND OPERATING CONDITIONS OF THE APPLIANCE	53
INSTALLATION BEFORE USING THE APPLIANCE FOR THE FIRST TIME	53
MINIMUM DISTANCES FROM THE HEAT SOURCES	53
MAINS CONNECTION	53
DISCONNECTING THE MAINS	54
CLIMATE RANGE	54
UNPACKING	55
DISPOSAL OF OLD APPLIANCE	55
CONTROLS	56
APPLIANCE CONTROLS	56
USING THE CONTROL PANEL	56
OPERATING YOUR FRIDGE FREEZER	57
ACTIVATING ECONOMY MODE	57
SCREEN SAVER MODE	58
COOLER TEMPERATURE SETTINGS	58
FREEZER TEMPERATURE SETTINGS	58
DOOR OPEN ALARM FUNCTION	58
OPERATION AND FUNCTIONS	59
STORAGE OF FOOD IN THE FRIDGE-FREEZER	59
FREEZING FOOD**	59
USING THE REFRIGERATOR EFFICIENTLY	61
PRACTICAL EVERYDAY TIPS	61
UNDERSTANDING THE STARS	61
PRACTICAL TIPS	61
FOOD THAT SHOULD NOT BE STORED IN A REFRIGERATOR	62
DEFROSTING, WASHING AND MAINTENANCE	63
DEFROSTING THE FRIDGE***	63
DEFROSTING THE FREEZER**	63
DEFROST THE FREEZER CHAMBER FOLLOWING STEPS:**	63
AUTOMATIC FRIDGE DEFROSTING****	64
AUTOMATIC FRIDGE DEFROSTING****	64
WASHING THE FRIDGE AND FREEZER CHAMBERS MANUALLY****	64
TAKING OUT AND PUTTING IN THE SHELVES*****	64
TAKING OUT AND PUTTING IN THE DOOR SHELF*****	64
TROUBLE-SHOOTING	65
WARRANTY AND AFTER SALES SERVICE	67
WARRANTY	67

Estimado Cliente

A partir de hoy tus deberes serán más fáciles que nunca. El aparato de la marca **FAGOR**  es excepcionalmente fácil de usar y perfectamente eficaz. Después de leer el manual, el uso no será ningún problema.

El equipo, antes de abandonar la fábrica y ser embalado, fue minuciosamente comprobado que funciona seguramente en los puestos de control de calidad.

Les rogamos lean con atención este manual de la primera puesta en marcha de este aparato. Seguir las instrucciones incluidas en el presente manual les protegerá del uso inadecuado. Guardar este manual para tenerlo siempre accesible.

Seguir estrictamente las instrucciones de uso para evitar siniestros.

Atentamente

FAGOR 

ELECTRODOMÉSTICO



IMPORTANTES INSTRUCCIONES DE SEGURIDAD

- El aparato está destinado solamente para uso doméstico.
- El fabricante se reserva el derecho a realizar cambios que no influyan en la forma de funcionamiento del aparato.
- Algunos fragmentos del presente manual son iguales para los productos frigoríficos de varios tipos, (para frigorífico, frigorífico-congelador o para congelador). La información sobre el tipo de su aparato se encuentra en la Tarjeta de Producto que acompaña al mismo.
- El fabricante no se responsabiliza de los daños que puedan resultar de no seguir las indicaciones incluidas en el presente manual.
- Rogamos guarde este manual que le puede ser útil en el futuro o para transferir al eventual usuario futuro.
- El presente aparato no debe ser usado por personas (incluyendo niños) con capacidad física, sensual o psíquica limitada y por las personas que no tengan experiencia o conocimientos del empleo del aparato con tal de que se encuentren bajo vigilancia o sigan las instrucciones de uso del aparato por la persona responsable de su seguridad.
- Hay que fijarse en que los niños sin tutela no usen ni jueguen con el aparato. No está permitido sentarse ni colgarse en los elementos salientes o puerta.
- El aparato funciona correctamente a la temperatura de ambiente que se da en la tabla con especificaciones técnicas
- Durante el uso, movimiento, elevación no se debe coger de los mandriles de puerta, tirar del condensador en la parte trasera de la nevera o tocar la compresora.
- Durante el transporte, elevación o posicionamiento no se debe inclinar el aparato más de 40° de la posición vertical. En otro caso, se puede encender el aparato 2 horas

después de su posicionamiento (fig. 2).

- Antes de todas las actividades de mantenimiento hay que sacar el enchufe de la toma de alimentación. No se debe tirar del cable sino del enchufe.
- Los sonidos que suenan a crujido o chasquidos son ocasionados por la extensión y encogimiento de las partes a consecuencia de los cambios de temperatura.
- Por cuestiones de seguridad no se debe reparar el aparato por su propia cuenta. La realización de reparaciones por las personas que no tengan la adecuada cualificación puede ser seriamente peligrosa para el usuario de aparato.
- En caso de dañar el sistema de refrigeración es necesario ventilar la habitación donde se encuentre el aparato (la habitación tiene que tener al menos 4m³; para el producto con isobutano/R600a)
- No se puede volver a congelar los productos solamente parcialmente descongelados.
- En la cámara de congelador no se deben almacenar bebidas embotelladas o enlatadas, en especial, las bebidas gasificadas con dióxido de carbóno. Las botellas y las latas pueden romperse.
- No consumir directamente los productos congelados que sacamos del congelador (helados, cubitos de hielo, etc.), su baja temperatura puede ocasionar congelaciones dolorosas.
- Hay que tener cuidado para no dañar el circuito refrigerador, por ejemplo, al picar el agente refrigerador en el evaporador o al romper tubos. El agente refrigerante que puede liberar es inflamable. En caso de que llegue a los ojos enjuagar con mucha agua e inmediatamente llamar al médico.
- Cuando el cable de alimentación esté dañado, deberá ser reemplazado en un servicio de asistencia técnica especializado.
- El aparato sirve para almacenar comida, no lo use para otros fines.
- Hay que desconectar completamente el aparato de la



alimentación, desenchufándolo para actividades como limpieza, mantenimiento o cambio de posición.

- El dispositivo puede ser empleado por niños de 8 años o mayores, por personas con capacidad física, sensorial o psíquica reducida y por personas que no tengan experiencia o conocimientos del empleo del aparato, en caso de estar vigiladas o cuando hayan sido instruidas sobre el uso del aparato de forma segura y conozcan los peligros relacionados con el uso del aparato. Los niños no deben jugar con el aparato. La limpieza y el mantenimiento del aparato no debe ser realizado por los niños a menos que tengan cumplidos los 8 años y se encuentren bajo vigilancia de persona adecuada.
- Para conseguir mayor espacio en el congelador se puede eliminar los cajones y situar los productos directamente en los estantes. No influye en la característica térmica y mecánica de producto. La capacidad declarada de congelador fue calculada sin los cajones dentro.



ADVERTENCIA: Riesgo de incendio/materiales combustibles

- Los niños de 3 a 8 años pueden introducir y retirar productos del aparato de refrigeración.

Para evitar la contaminación de los alimentos, se deben respetar las siguientes reglas:

- Si se abre la puerta durante mucho tiempo, puede aumentar la temperatura de los compartimentos del aparato.
- Se deben limpiar periódicamente las superficies que entren en contacto con los alimentos, así como los sistemas de drenaje de agua, en su caso.
- Almacene la carne y el pescado crudos en los recipientes adecuados del frigorífico, con el fin de que no entren en contacto con otros alimentos ni goteen sobre estos.
- Los compartimentos de dos estrellas de un congelador sirven para conservar alimentos previamente congelados, conservar o congelar helados y congelar cubitos de hielo.
- Los compartimentos de una estrella, de dos estrellas y

de tres estrellas no sirven para congelar alimentos frescos.

	Tipos de compartimentos	Temperatura de conservación deseada [°C]	Alimentos adecuados
1	Frigorífico	+2≤+8	Huevos, alimentos cocinados, alimentos envasados, frutas y verduras, productos lácteos, pasteles, bebidas y otros productos no adecuados para la congelación.
2	Congelador ❄️***	≤-18	Pescados y mariscos (gambas, mejillones), productos de agua dulce y carne (se recomienda para 3 meses; cuanto más prolongado sea el periodo de conservación, los productos serán menos sabrosos y menos nutritivos). Es adecuado para productos frescos congelados.
3	Congelador **	≤-18	Pescados y mariscos (gambas, mejillones), productos de agua dulce y carne (se recomienda para 3 meses; cuanto más prolongado sea el periodo de conservación, los productos serán menos sabrosos y menos nutritivos). No es adecuado para productos frescos congelados.
4	Congelador ❄️	≤-12	Pescados y mariscos (gambas, mejillones), productos de agua dulce y carne (se recomienda para 2 meses; cuanto más prolongado sea el periodo de conservación, los productos serán menos sabrosos y menos nutritivos). No es adecuado para productos frescos congelados.
5	Congelador ❄️	≤-6	Pescados y mariscos (gambas, mejillones), productos de agua dulce y carne (se recomienda para 1 mes; cuanto más prolongado sea el periodo de conservación, los productos serán menos sabrosos y menos nutritivos). No es adecuado para productos frescos congelados.
6	Compartimento sin estrellas	-6≤0	Carne fresca de cerdo, ternera, pollo, pescado, algunos alimentos procesados envasados, etc. (se recomienda consumir estos alimentos el mismo día, preferiblemente en un máximo de 3 días). Productos parcialmente procesados envasados (productos no adecuados para la congelación)
7	Compartimento helador	2≤+3	Carne fresca/congelada de cerdo, ternera, pollo, productos de agua dulce, etc. (7 días por debajo de 0°C, por encima de 0°C se recomienda su consumo el mismo día, preferiblemente en un máximo de dos días). Mariscos (por debajo de 0°C durante 15 días, no se recomienda su conservación a una temperatura superior a 0°C)
8	Compartimento de conservación de alimentos frescos	0≤+4	Carne fresca de cerdo, ternera, pollo, pescado, productos cocinados, etc. (se recomienda su consumo el mismo día, preferentemente en un máximo de 3 días).
9	Compartimento de conservación de vinos	+5≤+20	Tinto, blanco, espumoso, etc.



- Atención: se deben conservar los productos de acuerdo en el compartimento recomendado o en función de la temperatura de conservación del producto.
- Si el aparato de refrigeración no se utiliza y estará vacío durante un periodo de tiempo prolongado, se debe apagar, descongelar, limpiar, secar y dejar con la puerta abierta para evitar la formación de moho en el interior.
- Limpieza del dispensador de agua (para aquellos productos que dispongan de dispensador de agua): Limpie el depósito de agua si no se ha utilizado en las últimas 48 horas. Si el agua no se ha drenado en los últimos 5 días, enjuague el sistema de agua conectado al abastecimiento de agua.
- El período mínimo durante el cual las piezas de repuesto necesarias para reparar el dispositivo se encuentran disponibles es de 7 o 10 años, dependiendo del tipo y el propósito de la pieza de repuesto. Asimismo, dicho período es conforme con el Reglamento (UE) 2019/2019 de la Comisión.
- La lista de repuestos y el procedimiento para realizar pedidos se encuentran disponibles en los sitios web del fabricante, importador o un representante autorizado.
- Puede encontrar más información sobre el producto en la base de datos de productos de EPREL de la UE en <https://eprel.ec.europa.eu>. Puede obtener información escaneando el código QR de la etiqueta energética o introduciendo el modelo del producto mostrado en la etiqueta energética en el motor de búsqueda de EPREL <https://eprel.ec.europa.eu/>

INSTALACIÓN Y CONDICIONES DE TRABAJO DEL APARATO

Este aparato de refrigeración no está diseñado para usarse como integrable.

Instalación antes de primer uso

- Primero, hay que desembalar el producto, eliminar las cintas adhesivas que protegen la puerta y el interior (Fig. 4). Los eventuales residuos de cola deben ser eliminados con un agente de limpieza delicado.
- Los elementos de embalaje de poliu- retano no deben tirarse fuera. En caso cuando sea necesario volver a transpor- tar, hay que embalar el frigorífico- conge- lador en los elementos de poliuretano y película y proteger con cinta adhesiva.
- Hay que lavar el interior del frigorífico y del congelador así como los elementos internos con agua tibia y detergente lavavajillas y, luego, ventilar y secar.
- Hay que situar el frigorífico-congelador en un suelo horizontal y estable, en una habitación seca, ventilada y no expuesta al sol, lejos de las fuentes de calor, tales como la cocina, radiador de calefacción, tubo de calefacción, instalación de agua caliente, etc.
- En las superficies externas del productos puede haber película protectora, hay que eliminarla.
- Hay que garantizar la posición horizontal ajustando las dos patas regulables (Fig. 3).
- Para garantizar la apertura libre de la puerta, la distancia entre la pared lateral de producto (por el lado de las bisagras de la puerta) y la pared de la habitación está presentada en la figura 5.*
- Hay que cuidar de la respectiva ventilación de la habitación y libre circulación de aire por todos los lados del aparato (Fig. 6).*

Distancias mínimas de las fuentes de calor

- de cocinas eléctricas, de gas y otras - 30 mm,
- de las estufas de aceite o carbón - 300 mm,
- de los hornos de empotrar - 50 mm

Cuando no sea posible mantener las distancias dichas arriba hay que usar algún panel de aislamiento.

Atención:

- La pared posterior del frigorífico, en especial, el condensador y otros elementos del sistema refrigerador no deben tocar otros elementos que pueden ocasionar sus daños, en especial (con tubo CO y agua de alimentación).
- No se pueden manipular las partes del compresor. Hay que prestar especial atención en no dañar el tubo capilar que se puede ver en la cavidad del compresor. Este tubo no debe ser doblado, estirado ni enrollado.
- En caso de dañar el tubo capilar, el usuario pierde el derecho resultante de la garantía (fig. 8).
- En los modelos seleccionados el tirador de la puerta se encuentra dentro del producto y hay que atornillarlo con su propio destornillador.



Conexión de alimentación

- Antes de conectar, se recomienda poner el regulador de temperatura en la posición "OFF" o en otra que desconecte el aparato de la alimentación (Véase la página con la descripción de control).
- Hay que conectar el aparato a la red de corriente alterna 220-240V, 50Hz, por medio de la correctamente instalada caja eléctrica, con toma a tierra y protegida con fusible de 10 A.
- La conexión a toma de tierra del aparato es requerida por las leyes. El fabricante renuncia a cualquier responsabilidad a título de los eventuales daños que puedan sufrir las personas u objetos a consecuencia de incumplimiento de la obligación impuesta por estas leyes.
- No se debe usar conectores de adaptación, tomas múltiples (regletas), cables de extensión de dos cables. En caso de que sea necesario emplear un cable de extensión, podrá ser solamente el cable de extensión con toma a tierra que tenga certificado de seguridad de VDE/GS.
- En caso de usar el cable de extensión (con toma a tierra y con marca de seguridad), su toma deberá encontrarse en la distancia segura de lavavajillas y no deberá estar expuesta a agua de entrada o desagüe.
- Los datos de la tabla nominal se encuentran en la parte inferior de la pared dentro de la cámara del frigorífico**.

Desconexión de la alimentación

Hay que garantizar la posibilidad de desconectar el aparato de la red eléctrica, por medio de la desconexión del interruptor bipolar (fig. 9).

Clase climática

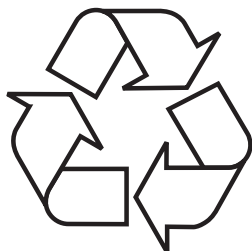
La información sobre la clase climática del aparato se encuentra en la tabla nominal. Indica la temperatura de ambiente (es decir, habitación donde funciona) en el que el producto funciona de forma óptima (correctamente).

Clase climática		Temperatura ambiente permitida
SN	Subnormal	El aparato de refrigeración está diseñado para usarse a una temperatura ambiente entre 10 °C y 32 °C
N	Normal	El aparato de refrigeración está diseñado para usarse a una temperatura ambiente entre 16 °C y 32 °C
ST	Subtropical	El aparato de refrigeración está diseñado para usarse a una temperatura ambiente entre 16 °C y 38 °C
T	Tropical	El aparato de refrigeración está diseñado para usarse a una temperatura ambiente entre 16 °C y 43 °C

* No se refiere a los aparatos de empotrar

** Dependiendo del modelo

DESEMBALAJE



El aparato ha sido asegurado contra daños antes del transporte. Después de desembalar el dispositivo les rogamos eliminen los elementos del embalaje de forma que no sea nociva para el medio ambiente.

Todos los materiales empleados para embalar no son nocivos para el medio ambiente, en un 100% sirven para ser reciclados y

llevan símbolos respectivos.

¡Advertencia! Los materiales de embalaje (saquitos de polietileno, trozos de poliuretano, etc.) deben ser guardados lejos del alcance de niños a la hora de desembalar.

ELIMINACIÓN DE APARATOS USADOS



Este aparato está marcado con el símbolo de contenedor para desechos tachado, según la Directiva Europea 2012/19/CE. Dicho símbolo informa que este aparato, pasado el periodo de su uso, no debe ser eliminado junto con los demás desechos procedentes de hogares.

El usuario está obligado a devolverlo a un lugar destinado para recoger el equipo eléctrico y electrónico gastado. Las entidades que realizan la recogida, incluyendo los puntos locales de recogida, tiendas, y entidades municipales, crean un sistema adecuado que permite la devolución de estos aparatos.

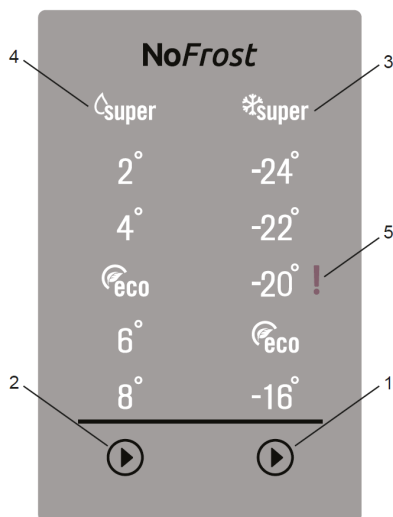
El adecuado uso del equipo eléctrico y electrónico gastado ayuda a evitar las consecuencias que son nocivas para humanos y para el medio ambiente procedentes de la presencia de componentes peligrosos e inadecuado almacenamiento y procesamiento de estos dispositivos.



CONTROL

Control de equipo

El panel de control se encuentra en el dibujo 10, para recordar se encuentra también a continuación:



Uso del panel de mando

1. Permite modificar la temperatura del congelador y activar el modo de supercongelación si así se desea. El congelador dispone de las opciones -16 °C, -18 °C, -20 °C, -22 °C, -24 °C o supercongelación.
2. Permite modificar la temperatura del refrigerador y activar el modo de superrefrigeración si así se desea. El refrigerador dispone de las opciones 8 °C, 6 °C, 5 °C, 4 °C, 2 °C o superrefrigeración.
3. Indicador de modo de supercongelación.
4. Indicador de modo de superrefrigeración.
5. Símbolo de alarma.

Botón de ajuste de temperatura de refrigerador

El botón de ajuste de temperatura del refrigerador permite cambiar la temperatura del refrigerador. Con este botón también se pueden activar lo modo de superrefrigeración.

Botón de ajuste de temperatura de congelador

El botón de ajuste de temperatura del congelador permite cambiar la temperatura del congelador. Con este botón también se pueden activar lo modo de supercongelación.

Luz de alarma

Si hay un problema en el refrigerador, el LED de alarma se iluminará de color rojo

Uso del refrigerador-congelador

Iluminación (si está disponible)

Cuando el producto se enchufa por primera vez, las luces interiores pueden encenderse 1 minuto más tarde debido a las pruebas de apertura.

Modo de superrefrigeración

¿Cuándo se debe usar?

- Para enfriar grandes cantidades de alimentos.
- Para enfriar comida rápida.
- Para enfriar comida rápidamente.
- Para guardar los alimentos de temporada durante mucho tiempo.

¿Cómo se usa?

Pulse el botón de ajuste de temperatura del refrigerador hasta que se muestre en pantalla el símbolo del modo de superrefrigeración. El zumbador emitirá dos pitidos. Se establecerá el modo.

Durante este modo:

El modo de superrefrigeración se puede cancelar del mismo modo que se activa.

Modo de supercongelación

¿Cuándo se debe usar?

- Congelar una gran cantidad de alimentos (demasiado grande como para que quepa en el supercongelador).
- Congelar comida rápida.
- Congelar alimentos rápidamente.
- Almacenar alimentos de temporada durante largos períodos de tiempo.

¿Cómo se usa?

Pulse el botón de ajuste de temperatura del congelador hasta que se muestre en pantalla el símbolo del modo de supercongelación. El zumbador emitirá dos pitidos. Se establecerá el modo.

Durante este modo:

El modo de supercongelación se puede cancelar del mismo modo que se activa.

Activación del modo económico

Compartimento de refrigerador

- Pulse el botón de ajuste de temperatura del refrigerador hasta que se ilumine el símbolo del modo económico.
- Si no se pulsa ningún botón durante 1 segundo, se activará el modo y el zumbador emitirá dos pitidos para confirmarlo.
- Para cancelarlo, pulse el botón de ajuste de temperatura del refrigerador.

Compartimento del congelador

- Pulse el botón de ajuste de temperatura del congelador hasta que se ilumine el símbolo del modo económico.
- Si no se pulsa ningún botón durante 1 segundo, se activará el modo y el zumbador emitirá dos pitidos para confirmarlo.
- Para cancelarlo, pulse el botón de ajuste de temperatura del congelador.



Modo de salvapantallas

Finalidad

Este modo ahorra energía apagando toda la iluminación del panel de control cuando se queda el panel inactivo.

Cómo utilizarlo

- El modo de salvapantallas se activa automáticamente al cabo de 30 segundos.
- Si pulsa cualquier tecla cuando las luces del panel de control estén apagadas, reaparecerán en la pantalla los ajustes actuales del electrodoméstico para que pueda hacer cualquier cambio que desee.
- Si no cancela el modo de salvapantallas ni pulsa ninguna tecla durante 30 segundos, el panel de control permanecerá apagado.

Para desactivar el modo Salvapantallas,

- Para cancelar el modo de salvapantallas, en primer lugar pulse cualquier tecla para activar el teclado y a continuación deje pulsado el botón de modo durante 5 segundos.
- Para reactivar el modo Salvapantallas, pulse y mantenga pulsado el botón durante 5 segundos.

Ajustes de temperatura del refrigerador

- Pulse una vez el botón del refrigerador.
- Cuando pulse este botón por primera vez, se mostrará el último valor seleccionado en el indicador de temperatura del refrigerador.
- Cada vez que pulse este botón, se establecerá una temperatura más baja (+8 °C, +6 °C, +5 °C, +4 °C, +2 °C o superrefrigeración).
- Si pulsa el botón de ajuste de temperatura del refrigerador hasta que se muestre el símbolo de superrefrigeración y no pulsa ningún botón durante 3 segundos, parpadeará el símbolo de superrefrigeración.
- Si sigue pulsando el botón, comenzará a partir de +8 °C.

Ajustes de temperatura del congelador

- Pulse una vez el botón de ajuste de temperatura del congelador.
- Cuando pulse este botón por primera vez, parpadeará en la pantalla el último valor seleccionado.
- Cada vez que pulse este botón, se establecerá una temperatura más baja (-16 °C, -18 °C, -20 °C, -22 °C, -24 °C o Supercongelación).
- Si pulsa el botón de ajuste de temperatura del congelador hasta que se muestre el símbolo de supercongelación y no pulsa ningún botón durante 1 segundo, parpadeará el símbolo de supercongelación.
- Si sigue pulsando el botón, comenzará a partir de -16 °C.

Función de alarma para la apertura de la puerta

Si la puerta del frigorífico se deja abierta durante más de 2 minutos, el electrodoméstico comenzará a emitir un pitido.

MANTENIMIENTO Y FUNCIONES

Almacenamiento de productos en el frigorífico y en el congelador

- Hay que colocar los productos en platos, en recipientes o embalados en un producto adecuado para alimentación. Colocar de forma regular en la superficie de los estantes.
- Hay que fijarse en que los alimentos no toquen la pared frontal, en cuyo caso puede ocasionar escarcha o humedecer los mismos.
- No se deben meter recipientes con comida caliente en el frigorífico.
- Hay que situar los productos que absorben fácilmente los olores ajenos, como mantequilla, leche, requesón o los que emiten olor intenso, como, por ejemplo quesos, en los estantes embalados o en recipientes cerrados herméticamente.
- El almacenamiento de verduras que tienen mucha cantidad de agua ocasionará la sedimentación de vapor por encima de los recipientes para verduras; esto no impide el funcionamiento correcto de frigorífico.
- Antes de meter frutas y verduras en el frigorífico hay que secarlos bien.
- Demasiada humedad reduce el tiempo de almacenamiento de frutas y verduras.
- Hay que guardar las frutas y verduras sin lavar. El lavado elimina la protección natural, por lo tanto es mejor lavarlas directamente antes de consumir.
- Se recomienda colocar productos en cestas 1, 2, 3* hasta el límite natural de la carga (Fig. 11a/ 11b).**


1. Productos embalados
2. Estante de evaporador / estante
3. Límite natural de la carga
4. ✂️ ❌ ❌ ❌

- Se puede colocar productos en los estantes de alambre del evaporador del congelador.*
- Se recomienda hacer salir los productos en el estante a los 2030 mm desde el límite natural de la carga.**
- Es posible eliminar la cesta inferior para aumentar el espacio de almacenamiento y colocar productos en el fondo hasta el alto máximo.*

Congelación de productos**

- Se puede congelar prácticamente todos los productos alimenticios, excepto los legumbres comidos en estado crudo, por ejemplo, lechuga verde.
- Para congelar se usa solamente los artículos de calidad superior, divididos en porciones destinadas para consumo único.
- Hay que embalar los productos en materiales sin olor, resistentes a la penetración de aire y humedad. Los mejores materiales son: bolsas, lámina de polietileno, aluminio.
- El embalaje debe ser hermético y adherido apretadamente a los productos congelados. No se debe emplear embalajes de vidrio.
- Los artículos frescos y calientes (en la temperatura de ambiente) que se meten para congelar no deben tocar la alimentación ya congelada.
- Se recomienda durante el día no meter en el congelador, de una vez más alimentación fresca de la indicada en la tabla con la especificación técnica del aparato.




- Para mantener buena calidad de productos congelados se recomienda reagrupar los productos congelados que ya se encuentren en el cajón central de congelador tal que no toquen los productos que aún no se congelaron.
- Recomendamos mover las porciones congeladas en un lado de la congelación y las porciones frescas para congelar colocar al lado contrario como máximo hacia la pared posterior del cajón lateral.
- Para congelar productos usar el espacio marcado con .
- Hay que recordar que en la temperatura del congelador influyen, entre otros: temperatura de ambiente, nivel de carga de alimentos, frecuencia de apertura de la puerta, configuración del termostato
- Después de cerrar la puerta del congelador, posiblemente no se pueda abrir de inmediato, les aconsejamos esperar de 1 a 2 minutos hasta que se compense la subpresión existente.


El tiempo de almacenamiento de productos congelados depende de su calidad en estado fresco antes de congelar y de la temperatura de almacenamiento. Manteniendo la temperatura en 18°C o menos, se recomiendan los siguientes periodos de almacenamiento:


Productos	Meses
Carne de vaca	6-8
Carne de ternera	3-6
Visceras	1-2
Carne de cerdo	3-6
Carne de pollos	6-8
Huevos	3-6
Pescado	3-6
Verduras	10-12
Frutas	10-12

La zona para refrigeración rápida no sirve para almacenar comida congelada. En esta zona se pueden fabricar y almacenar cubitos de hielo.

Advertencia: Si el aparato no dispone de compartimento , significa que este aparato de refrigeración no es adecuado para congelar alimentos.

* Esto se refiere a los aparatos del congelador ubicado en la parte inferior de equipo

** Se refiere a los aparatos que tienen de congelador 

*** No se refiere a los aparatos dotados de congeladores marcados con 

AHORRO Y MEDIO AMBIENTE

Consejos prácticos

- Le recomendamos no colocar el frigorífico ni el congelador cerca de radiadores, hornos o exponer a la radiación directa de los rayos solares.
- Asegúrese de que los orificios de ventilación no están cubiertos. Una o dos veces al año deben limpiarse y aspirarse.
- Seleccione la temperatura adecuada:
- de 6 a 8°C en el refrigerador y -18°C en el congelador, son suficiente.
- Durante las vacaciones hay que aumentar la temperatura de consigna del frigorífico.
- Abra la puerta del refrigerador o del congelador solamente cuando sea necesario y durante el menor tiempo posible, para ello le ayudará saber la comida que está almacenada en el frigorífico y donde ese encuentra exactamente.
- Limpiar el interior de la nevera con regularidad con un trapo impregnado con un detergente suave. El aparato sin función de descongelación automática debe ser descongelado con regularidad. No permita que se formen capas de escarcha de un espesor superior a 10 mm.
- Mantener limpia la junta alrededor de la puerta, en caso contrario la puerta no cerrará completamente. Siempre hay que reemplazar una junta de puerta dañada.

¿Qué significan las estrellas?



Temperatura que no sea superior que -6°C es suficiente para almacenar la comida congelada durante más de una semana. Los cajones o congeladores marcados con una estrella se encuentran (con más frecuencia) en frigoríficos más básicos y económicos.



Temperatura por debajo de los -12°C se puede almacenar la comida durante 12 semanas, sin pérdida de sabor. No es suficiente para congelar comida.



Se usa principalmente para congelar comida en la temperatura de -18°C. Permite congelar comida fresca de masa de 1 kg



El aparato tal marcado permite almacenar la comida a la temperatura de -18°C y congelar mayores cantidades de comida



Zonas de temperaturas en el refrigerador

Teniendo en cuenta la circulación natural de aire, dentro del refrigerador, existen varias zonas de temperaturas.

- El área más fría se encuentra directamente por encima de los cajones para frutas y verduras. En esta zona hay que almacenar los productos delicados y que se deterioran más fácilmente como:
 - pescado, carne, pollos,
 - embutidos, platos preparados,
 - platos o pasteles que contienen huevos o nata,
 - pasteles frescos, mezclas de pasteles
- Verduras embaladas y otros productos frescos y comida con indicación de mantenerse a temperatura de unos 4°C.
- El lugar menos frío se encuentra en la parte superior de la puerta. Aquí es mejor almacenar la mantequilla, quesos y huevos.

Productos que no deben ser almacenados en el refrigerador

- Todos aquellos sensibles a las bajas temperaturas, como por ejemplo la patata:
 - frutas y legumbres sensibles a las bajas temperaturas, como plátanos, aguacate, papaya, maracuyá, berenjena, pimiento, tomates y pepinos,
 - frutas no maduras,
 - patatas.

Atención:

Distribución ejemplar de productos en el aparato (Fig. 12).

Para lograr el mejor nivel de conservación de alimentos durante el período más prolongado posible y para evitar su desperdicio, coloque los productos como se muestra en la Figura 12. Además, esta figura ilustra la distribución de los cajones, cestas y estantes, lo cual permite al aparato de refrigeración utilizar la energía de forma más eficiente.

El almacenamiento de los alimentos en las condiciones y la temperatura adecuadas extenderá su vida útil y optimizará el consumo de electricidad. El intervalo de temperatura apropiado debe figurar en el envase o en las etiquetas de los alimentos.

DESCONGELACIÓN, LIMPIEZA Y MANTENIMIENTO

¡Para limpiar el exterior y las partes de plástico del producto no use nunca disolventes, abrasivos u otros productos de limpieza (por ejemplo, polvos o emulsión para limpiar)! Emplee solamente detergentes delicados y trapos suaves. No use esponjas.

Descongelación y lavado de frigorífico ***

- En la pared trasera interior del frigorífico se genera escarcha que se elimina automáticamente. A la hora de desescarchar, junto con el condensado, en el orificio de la canaleta pueden entrar impurezas. Esto puede taponar el orificio. En tal caso hay que desatascarlo con el accesorio creado para ello (Fig. 13)
- El aparato funciona en ciclos: enfría (entonces en la pared trasera se acumula la escarcha) luego se desescarcha (las gotas se caen por la pared trasera).
- Antes de empezar a limpiar hay que desconectar el aparato de la corriente eléctrica sacando el enchufe de la toma de corriente o desconectando el interruptor correspondiente. Hay que evitar que el agua pueda llegar al panel de control o a la iluminación.
- No recomendamos emplear aerosoles u otros medios químicos para descongelar. Pueden ocasionar la creación de mezclas explosivas, contener disolventes que puedan dañar las partes de plástico del aparato e incluso ser nocivos para la salud.
- Hay que prestar atención a que en la medida de lo posible, el agua usada para lavar no caiga por el orificio de evacuación al recipiente de evaporación.
- El aparato entero excepto las juntas de la puerta debe lavarse con un detergente delicado. La junta de la puerta debe limpiarse con agua limpia y secarse con un trapo.
- Hay que limpiar a mano exactamente todos los elementos (cajones para frutas y verduras, estantes de la puerta, estantes de vidrio, etc.).

Descongelación y lavado de congelador**

- Se recomienda organizar a la vez la descongelación del congelador y el lavado de producto.
- Una excesiva acumulación de hielo en las superficies de congelación, dificulta la eficacia de trabajo del aparato, ocasionando un mayor consumo de energía eléctrica.
- Les recomendamos la descongelación del aparato al menos una o dos veces al año. En caso de acumular hielo, la descongelación debe realizarse con más frecuencia
- Cuando dentro se encuentran productos hay que poner el mando en la posición máximo a unas 4 horas antes de la descongelación planificada. Esto garantizará la posibilidad de almacenar productos en la temperatura de ambiente durante más tiempo.
- Después de sacar la comida del congelador hay que meterla en una escudilla, envolver con unas capas de papel de periódicos, envolver en una manta y almacenar en un lugar frío.
- La descongelación del congelador deberá ser realizada lo más pronto posible. Al almacenar más tiempo productos en la temperatura de ambiente reducimos su tiempo de caducidad.



Para descongelar, es necesario

- Apagar el aparato por medio del panel de control, luego sacar el enchufe de la toma.
- Abrir la puerta, sacar productos.
- En función del modelo saque la canaleta de evacuación que se encuentra en la parte inferior de la cámara de congelador y coloque el recipiente.
- Deje la puerta abierta, esto acelerará el proceso de descongelación. Además, se puede colocar un recipiente con agua caliente (no hirviendo) en la cámara de congelador.
- Limpiar y secar el interior del congelador.
- Enciende el aparato conforme con el respectivo punto del manual.

Descongelación automática del frigorífico****

La cámara del frigorífico está equipada con la función de desescarche automático. Sin embargo, en la pared trasera de la cámara de frigorífico puede crearse la escarcha. Esto sucede cuando muchos productos frescos se almacenan en el frigorífico.

Descongelación automática del congelador****

El congelador está dotada de la función de descongelación automática (nofrost). Los alimentos son congelados con el aire frío generado en el circuito y la humedad del congelador se evacúa hacia afuera. Como consecuencia, en el congelador no se crea congelación excesiva y la escarcha y los productos no se adhieren.

Limpeza manual del refrigerador y el congelador.****

Se recomienda al menos una vez al año limpiar el refrigerador y el congelador. Esto prevendrá la posible creación de bacterias y malos olores. Hay que desconectar el aparato entero, sacar los productos y limpiar con agua y un poco de detergente delicado. Secándolo finalmente con un paño suave.

Desmontaje y montaje de estantes*****

Eleve y saque el estante y, luego, apriete hasta sentir resistencia tal que la grapa del estante se encuentre en la guía (Fig. 15).

Desmontaje y montaje de estantes de la puerta*****

Eleve el estante de la puerta, saque e introduzca de nuevo en la posición deseada (Fig. 16).

En ningún caso en el centro del congelador no se puede introducir un calentador eléctrico, de ventilación ni secador para pelo.

** Se refiere a los aparatos que tienen cámara de congelador .

*** No se refiere a los aparatos con el Sistema Non-Frost
Se refiere a los aparatos que tienen cámara de congelador.

**** No se refiere a los aparatos con el Sistema Non-Frost

***** No se refiere a los aparatos dotados del Sistema Non-Frost

***** No se refiere a los congeladores

LOCALIZACIÓN DE ANOMALIAS

Síntomas	Posibles causas	Forma de reparación
El dispositivo no funciona	Corte en el circuito de la instalación eléctrica	<ul style="list-style-type: none"> - compruebe que el enchufe está introducido correctamente en la toma de electricidad - compruebe que el cable de alimentación de aparato no está dañado - compruebe que existe la tensión en la toma conectando otro aparato, por ejemplo, lámpara de noche - compruebe que el aparato está encendido por medio de fijar el termostato en la posición mayor que "OFF" ó "0".
No funciona la iluminación del interior de la cámara	La bombilla se ha aflojado o fundido (En aparatos con bombillas tradicionales).	- compruebe el punto anterior "Aparato no funciona" apretar o reemplazar la bombilla fundida (En aparatos con bombillas tradicionales).
Trabajo continuo de aparato	Mala posición del mando	- mover el mando en la posición inferior
	Las demás causas como en el punto "El aparato congela refrigera y/o congela poco"	- compruebe según el punto anterior "El aparato congela refrigera y/o congela poco"
En la parte inferior del frigorífico se acumula el agua	El orificio de la evacuación de agua está obstruido (se refiere a los dispositivos con el orificio para evacuar condensado)	- limpiar el orificio de evacuación (véase el manual de uso capítulo - "Desescarche de frigorífico")
	Dificultada circulación de aire dentro de la cámara	- coloque los productos alimenticios y recipientes tal que no toquen la pared trasera del frigorífico
Los sonidos no proceden del trabajo normal de aparato	El aparato no está nivelado	- nivele el aparato
	El aparato toca muebles y/o otros objetos	- coloque el aparato tal que no toque otros objetos



Síntomas	Posibles causas	Forma de reparación
El aparato congela refrigera y/o congela poco	Mala posición del mando	- mover el mando a la posición superior
	La temperatura de ambiente es superior o inferior que la temperatura de la tabla con la especificación técnica del aparato.	- el aparato está ajustado para trabajar a la temperatura indicada en la tabla con la especificación técnica del aparato.
	El aparato se encuentra en un lugar soleado o cerca de las fuentes de calor	- cambie la ubicación del aparato, según el manual de uso
	Carga única con gran cantidad de productos calientes	- espere hasta 72 horas para enfriar (congelar) productos y conseguir la temperatura deseada dentro de la cámara
	Dificultada circulación de aire dentro del aparato	- coloque los productos alimenticios y recipientes tal que no toquen la pared trasera del frigorífico
	El circuito de aire dificultado en la parte trasera del aparato	- dejar como mínimo 30 mm de distancia entre la pared y el aparato
	La puerta del frigorífico/congelador se abren con demasiada frecuencia y/o demasiado tiempo permanece abierta	- reduzca la frecuencia de apertura de la puerta y/o reduzca el tiempo que permanece abierta
	La puerta no cierra bien	- coloque los productos y recipientes tal que no dificulten el cierre de la puerta
El compresor se activa pocas veces	- compruebe que la temperatura de ambiente no es inferior que el alcance de la clase climática	
La junta está mal colocada	- Verifique la junta	

Durante el uso normal del aparato pueden oírse diferentes sonidos que no son habituales

Sonidos fáciles de eliminar:

- ruido cuando la nevera no está nivelada ajuste la posición por medio de las patas delanteras. Even tualmente meter un trapo blando por debajo de las patas, en especial cuando el suelo es de gres.
- Contacto con el mueble de al lado mover la nevera.
- rechinar de cajones o estantes sacar y volver a meter el cajón o el estante.
- sonidos de las botellas que tocan una a la otra separar las botellas.

Los sonidos que se pueden oír durante el correcto funcionamiento, resultan del trabajo del termostato, compresor (activación), sistema de refrigeración (encogimiento y extensión del material bajo influencia de las diferencias de temperatura y del flujo del elemento refrigerador).

GARANTÍA, ATENCIÓN DE POST VENTA

Garantía

Servicios de garantía según la tarjeta de garantía. El fabricante no asume ninguna responsabilidad por los daños causados por el uso incorrecto del producto.

Servicio técnico

- El fabricante del equipo sugiere que todas las reparaciones y ajustes sean realizados por el Servicio de Fábrica o el Servicio Autorizado del Fabricante. Por razones de seguridad, no repare el dispositivo usted mismo.
- Las reparaciones realizadas por personas sin las cualificaciones requeridas pueden constituir un grave peligro para el usuario del dispositivo.
- El período de garantía mínimo para el dispositivo ofrecido por el fabricante, importador o representante autorizado se encuentra en la tarjeta de garantía.
- El dispositivo perderá su garantía como resultado de adaptaciones arbitrarias, alteraciones, manipulación de sellos u otras garantías del equipo o partes del mismo, así como otras interferencias arbitrarias no conformes con las instrucciones de uso.

Solicitud de reparación y asistencia en caso de avería

Si el dispositivo requiere reparación, contacte con el servicio técnico. La dirección del servicio técnico y el número de teléfono de contacto se encuentran en la tarjeta de garantía. Antes de contactar con el servicio técnico, prepare el número de serie del dispositivo, que se encuentra en la placa de características. Para mayor comodidad, introduzca a continuación:

--	--	--	--	--	--	--	--	--	--	--	--	--	--	--	--	--	--	--	--

Declaración del fabricante


El fabricante declara con la presente que el producto cumple los requisitos esenciales de las siguientes directivas europeas:

- **directiva de baja tensión 2014/35/EC**
- **directiva de compatibilidad electromagnética 2014/30/EC**
- **directiva de diseño ecológico 2009/125/EC**
- **directiva RoHS 2011/65/EC**

y por lo tanto el producto fue marcado **CE** y tiene declaración de conformidad compartida a las entidades que supervisan el mercado.

Prezado Cliente



A partir de hoje as tarefas cotidianas tornar-se-ão mais simples do que nunca. O aparelho **FAGOR**  **ELECTRODOMÉSTICO** é uma combinação de extrema facilidade de utilização e excelente eficiência. Após uma análise do manual de instruções, a sua utilização não apresentará qualquer problema.

O equipamento, antes de abandonar a fábrica e ser embalado, foi controlado minuciosamente nos postos de controlo tendo em conta a sua segurança e funcionalidade.

Por favor, leia atentamente o manual de instruções antes de activar o aparelho. O cumprimento dos conselhos que nele se encontram protegê-lo-ão contra uma utilização incorrecta. O manual deve ser guardado e armazenado de forma a encontrar-se sempre à mão.

Deve respeitar convenientemente as instruções do manual, para evitar acidentes infelizes.

Atenciosamente

FAGOR 
ELECTRODOMÉSTICO

INSTRUÇÕES IMPORTANTES DE SEGURANÇA

- O aparelho destina-se a apenas à utilização doméstica.
- Ao produtor reserva-se o direito de introduzir alterações, que não influenciem o funcionamento do aparelho.
- Alguns dos fragmentos do presente manual de instruções foram unificados para vários tipos de equipamento de refrigeração, (para o frigorífico, frigorífico-congelador ou congelador). As informações sobre o seu aparelho encontram-se na Carta do Produto anexada ao aparelho.
- O produtor não se responsabiliza pelos danos resultantes do incumprimento das regras descritas no presente manual.
- Por favor, guarde este manual para poder utilizá-lo no futuro ou transmiti-lo a um eventual futuro utilizador.
- O presente equipamento não destina-se a ser utilizado por pessoas (incluindo crianças) com capacidades físicas, sensoriais ou mentais reduzidas ou por pessoas sem experiência ou conhecimento do aparelho, excluindo situações em que estiverem sob supervisão ou procederem de acordo com a instrução de utilização do aparelho, transmitida pela pessoa responsável pela sua segurança.
- Deve tomar especial atenção, para que o aparelho não seja utilizado por crianças sem supervisão. Não deve permitir-lhes uma brincadeira com o aparelho. Não deve permitir-lhes que se sentem sobre os elementos ejectáveis e que se pendurem sobre a porta.
- O aparelho funciona correctamente numa temperatura de ambiente, que foi indicada na tabela com a especificação técnica. Não deve utilizá-lo numa cave, corredor de passagem, casa de férias, não aquecida durante o Outono e Inverno.
- Durante a colocação, deslocação, levantamento, não deve segurar pela pega da porta, puxar pelo condensador por trás do frigorífico nem tocar no conjunto do compressor.



- O aparelho não deve ser inclinado sob um ângulo maior do que 40° a contar da linha vertical, durante o seu transporte, deslocação ou colocação. Se este for o caso, o ligamento do aparelho apenas pode ser feito após pelo menos 2 horas, a contar da sua colocação (des. 2).
- Antes de cada actividade de manutenção, deve retirar a ficha da tomada eléctrica. Não puxar pelo cabo, mas segurar pelo corpo da ficha.
- Os ruídos audíveis em forma de estalos ou fracturas são provocados pelo alargamento e contracção das peças, devido às alterações de temperatura.
- Não arranjar o aparelho por conta própria, por razões de segurança. Os arranjos efectuados por pessoas sem as necessárias qualificações, podem constituir uma ameaça séria para o utilizador do aparelho.
- Deve arejar durante alguns minutos o compartimento, no qual encontra-se o aparelho (o compartimento tem que ter pelo menos 4m³; no caso do produto com isobutano /R600a) no caso de uma danificação do sistema de refrigeração
- Os produtos descongelados nem que seja apenas parcialmente, não podem ser novamente congelados.
- As bebidas em garrafas e latas, particularmente bebidas gaseificadas com dióxido de carbónio, não devem ser guardadas na câmara do congelador. As latas e as garrafas podem quebrar.
- Não levar à boca produtos congelados directamente após serem removidos do congelador (gelados, pedras de gelo, etc.), a sua temperatura baixa pode provocar um congelamento doloroso.
- Prestar atenção, para não danificar o circuito de refrigeração, p. ex. picando os canais do refrigerador no vaporizador, fractura dos canos. O refrigerante ejectado é inflamável. No caso de um contacto com os olhos, os mesmos devem ser enxaguados com água limpa e deve chamar imediatamente um médico.
- Se o cabo de alimentação for danificado, deve ser trocado num ponto de serviço especializado.
- O aparelho serve para guardar comida, não utilizar para

outros fins.

- O aparelho deve ser completamente desligado da corrente eléctrica (removendo a ficha da tomada eléctrica) durante as actividades de limpeza, manutenção ou deslocação.
- Este aparelho pode ser utilizado por crianças a partir dos 8 anos de idade, por pessoas com capacidades físicas, sensoriais ou mentais reduzidas e por pessoas com falta de experiência ou conhecimento da aparelhagem, se estiverem sob supervisão ou forem instruídas acerca da utilização do aparelho de forma segura e têm noção dos riscos resultantes da utilização do aparelho. As crianças não devem brincar com o aparelho. A limpeza e manutenção do aparelho não devem ser efectuadas por crianças, a não ser que tenham mais de 8 anos de idade e estejam sob supervisão de uma pessoa responsável.
- Para obter mais lugar no congelador, pode remover as gavetas e colocar os produtos directamente sobre as prateleiras. O mesmo não influencia a característica térmica e mecânica do produto. A capacidade do congelador declarada, foi calculada com as gavetas removidas.



AVISO: Perigo de incêndio / material inflamável

- Crianças de 3 a 8 anos de idade podem inserir e remover produtos do dispositivo de refrigeração.


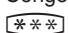


Para evitar contaminação alimentária, siga estas regras:

- Abrir a porta por um longo tempo pode causar um aumento significativo na temperatura das câmaras do dispositivo.
- Limpar regularmente as superfícies em contato com os alimentos e, dependendo do caso, sistemas de drenagem de água estão disponíveis.
- Armazenar carne crua e peixe apenas em recipientes apropriados no refrigerador para que eles não entrem em contato com outros alimentos e não pinguem em outros alimentos.
- As câmaras de congelamento de duas estrelas são usa-



das para armazenar alimentos previamente congelados, armazenar ou congelar sorvetes e congelar cubos de gelo.

- As câmaras de uma estrela, duas estrelas e três estrelas não servem para o congelamento de alimentos frescos.

	Tipos de câmaras	Temperatura final de armazenamento [°C]	Vida útil adequada
1	Refrigerador	+2≤+8	Ovos, alimentos cozidos, alimentos embalados, frutas e legumes, produtos lácteos, bolos, bebidas e outros produtos não adequados para o congelamento.
2	Congelador 	≤-18	Frutos do mar (peixes, camarões, mexilhões), produtos de água doce e produtos de carne (3 meses são recomendados, quanto maior o tempo de armazenamento, menos saboroso e nutritivo o produto será), adequado para produtos frescos congelados.
3	Congelador 	≤-18	Frutos do mar (peixes, camarões, mexilhões), produtos de água doce e produtos de carne (3 meses são recomendados, quanto maior o tempo de armazenamento, menos saboroso e nutritivo o produto será), inadequado para produtos frescos congelados.
4	Congelador 	≤-12	Frutos do mar (peixes, camarões, mexilhões), produtos de água doce e produtos de carne (2 meses são recomendados, quanto maior o tempo de armazenamento, menos saboroso e nutritivo o produto será), inadequado para produtos frescos congelados.
5	Congelador 	≤-6	Frutos do mar (peixes, camarões, mexilhões), produtos de água doce e produtos de carne (1 mês é recomendado, quanto maior o tempo de armazenamento, menos saboroso e nutritivo o produto será), inadequado para produtos frescos congelados.
6	Câmara sem estrela	-6≤0	Carne de porco fresca, carne de vaca, peixe, frango, alguns produtos processados embalados, etc. (Consumo recomendado no mesmo dia, de preferência no prazo máximo de 3 dias). Produtos processados semi embalados (produtos não adequados para congelamento)
7	Câmara de refrigeração	2≤+3	Carne de porco fresca, congelada, carne de vaca, frango, produtos de água doce, etc. (7 dias abaixo de 0°C, acima de 0°C, recomenda-se consumir no mesmo dia, de preferência no prazo máximo de 2 dias). Frutos do mar (abaixo de 0 ° C recomenda-se armazenar por 15 dias, o armazenamento em temperaturas acima de 0°C não é recomendado)
8	Câmara para armazenar alimentos frescos	0≤+4	Carne de porco fresca, carne, peixe, frango, produtos cozidos, etc. (Consumo recomendado no mesmo dia, de preferência no prazo máximo de 3 dias).
9	Câmara para armazenar vinhos	+5≤+20	Vinho tinto, branco, espumante, etc.

- Atenção: Armazene os produtos de acordo com a prescrição das câmaras ou de acordo com a temperatura de armazenamento do próprio produto.
- Se a unidade de refrigeração não estiver a ser usada ou vazia por um longo tempo, ela deve ser desligada, descongelada, lavada, seca e deixada aberta para evitar o crescimento do fungos no seu interior.
- Limpeza do dispensador de água (para produtos com dispensador de água): Limpe os recipientes de água caso não tenham sido usados por 48 horas; Se a água não tiver sido retirada em 5 dias, lave o sistema de água conectado ao sistema de abastecimento de água.
- O período mínimo durante o qual as peças de reposição, necessárias para reparar o dispositivo, estão disponíveis é de 7 anos ou 10 anos dependendo do tipo e emprego das peças de reposição e está de acordo com o Regulamento da Comissão (UE) 2019/2019.
- A lista de peças de reposição e o procedimento de pedido estão disponíveis nas páginas web do fabricante, importador ou representante autorizado.
- Mais informações sobre o produto disponíveis no banco de dados de produtos EPREL da UE na página <https://eprel.ec.europa.eu>. Informações podem ser obtidas através da leitura do código QR no rótulo energético ou inserindo o modelo do produto no rótulo energético no mecanismo de busca EPREL <https://eprel.ec.europa.eu/>



INSTALAÇÃO E CONDIÇÕES DE FUNCIONAMENTO DO APARELHO

Este dispositivo de refrigeração não deve ser usado como um aparelho embutido.

Instalação antes da primeira utilização

- Desembalar o aparelho, eliminar as fitas colas de protecção da porta e do equipamento (Des. 4). Os eventuais restos de cola podem ser removidos com um produto de limpeza delicado.
- Os elementos de esferovite da embalagem não devem ser deitados fora. No caso de uma necessidade de transportar novamente, o frigorífico-congelador deve ser embalado nos elementos de esferovite e na folha e protegido com fita cola.
- O interior do frigorífico e do congelador, tal como os elementos de equipamento, devem ser lavados com água morna com um detergente para a louça, seguidamente passados com um pano e secos.
- O frigorífico-congelador deve ser colocado sobre uma superfície plana, horizontal e estável, num compartimento seco, bem ventilado e fora do alcance de radiação solar, longe de fontes de calor, tais como um fogão, radiador de aquecimento central, canos do aquecimento central, instalação de água quente, etc.
- Sobre as superfícies exteriores do aparelho pode encontrar-se uma folha de protecção, que deve ser removida.
- Assegurar uma configuração horizontal do produto, apertando devidamente os 2 pés reguláveis (Des. 3).
- Para assegurar uma abertura livre da porta, a distância entre a parede lateral do aparelho (do lado da dobradiça da porta) e a parede do compartimento, encontra-se apresentada no desenho 5.*
- Assegurar uma ventilação adequada do compartimento e uma livre circulação do ar de todos os lados do aparelho (Des. 6).*

Distâncias mínimas das fontes de calor

- de cozinhas eléctricas, a gás e outras - 30 mm,
- de fogões alimentados com óleo ou carvão - 300 mm,
- de fornos de encastramento - 50 mm

Se não for possível manter as distâncias mencionadas acima, deve utilizar uma placa de isolamento apropriada.

Atenção:

- A parede de trás do frigorífico, particularmente o condensador e outros elementos do sistema de refrigeração, não podem ter contacto com outros elementos, que possam provocar uma danificação, (particularmente com o tubo de aquecimento central e de abastecimento de água).
- Qualquer manipulação com peças da unidade é inadmissível. Prestar especial atenção para não danificar o tubo capilar, visível na cavidade do compressor. Este tubo não pode ser dobrado, esticado ou enrolado.
- A danificação do tubo capilar pelo utilizador resulta na anulação dos direitos de garantia (des. 8).
- Nalguns modelos a pega da porta encontra-se dentro do produto e deve ser aparafusada com uma chave de fenda própria.

Conexão à corrente

- Antes de conectar o aparelho, recomenda-se o posicionamento da manivela do regulador de temperatura na posição “OFF” ou outra, que resulte no desligamento do aparelho da corrente (Consultar a página com a descrição do controlo).
- O aparelho deve ser conectado a um sistema de corrente alterna 220-240V, 50Hz, através de uma tomada eléctrica devidamente instalada, com terra e protegida com um fusível 10 A.
- A ligação do aparelho à terra é exigido pelas normas de lei. O produtor do aparelho abdica de qualquer responsabilidade a título de eventuais danos, que possam ser sofridos por pessoas ou objectos devido ao incumprimento da obrigação imposta pelas respectivas normas.
- Não deve utilizar terminais adaptadores, tomadas múltiplas (distribuidores), extensões de dois fios. Se existir a necessidade de utilização de uma extensão, a mesma deve ser uma extensão com pino protector, com uma tomada, com certificado de segurança VDE/GS.
- Se for aplicada uma extensão (com pino protector, com símbolo de segurança), a sua tomada tem que encontrar-se numa distância segura das pias e não pode encontrar-se sob o risco de sofrer uma intrusão de água e outros esgotos.
- Os dados encontram-se na chapa de identificação, colocada em baixo da parede no interior da câmara do frigorífico.**

Desconexão da corrente

Deve assegurar a possibilidade de uma desligamento do aparelho da corrente eléctrica, removendo a ficha ou desligando o interruptor bipolar (des. 9)

Classe climática

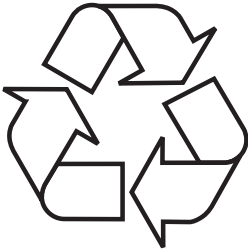
O informação sobre a classe climática do aparelho encontra-se sobre a chapa de identificação. A mesma indica em que temperatura ambiente (ou seja, do compartimento, no qual se encontra e funciona) é que o produto funciona optimamente (correctamente).

Classe climática		Temperatura ambiente admissível
SN	estendido moderado	O dispositivo de refrigeração deve ser usado a uma temperatura ambiente dentro da faixa de 10 °C a 32 °C
N	moderado	O dispositivo de refrigeração deve ser usado a uma temperatura ambiente dentro da faixa de 16 °C a 32 °C
ST	sub-tropical	O dispositivo de refrigeração deve ser usado a uma temperatura ambiente dentro da faixa de 16 °C a 38 °C
T	tropical	O dispositivo de refrigeração deve ser usado a uma temperatura ambiente dentro da faixa de 16 °C a 43 °C

* Não diz respeito a aparelhos para encastrar

** Dependendo do modelo

DESEMPACOTAMENTO



O aparelho foi protegido durante o seu transporte contra uma danificação. Após desembalar o aparelho, por favor remova os elementos de embalagem de forma que não ameace o meio ambiente.

Todos os materiais utilizados para a produção da embalagem são inofensivos ao ambiente natural, são 100 % recicláveis e


foram identificados com o respectivo símbolo.

Atenção! Os materiais de embalagem (os saquinhos de polietileno, pedaços de esferovite, etc.) devem ser mantidos fora do alcance de crianças durante o desempacotamento.

ELIMINAÇÃO DE APARELHOS GASTOS



O presente aparelho está identificado com o símbolo de contentor de lixo barrado de acordo com a Directiva da União Europeia 2012/19/UE. Esta identificação informa de que o equipamento em questão não pode ser colocado juntamente com os restantes resíduos domésticos, após terminar a sua utilização.

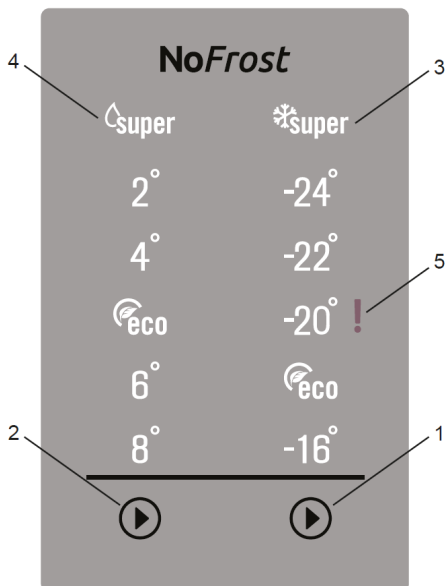
 O utilizador é obrigado a entregá-lo num ponto de recolha de aparelhagem eléctrica e electrónica gasta. Os pontos de recolha, incluindo os pontos de recolha locais, as lojas e as unidades municipais, criam um sistema apropriado, que possibilita a entrega de tal equipamento.

O tratamento correcto dos resíduos de equipamento eléctrico e electrónico permite evitar consequências nocivas para a saúde de pessoas e para o meio ambiente, resultantes da presença de substâncias perigosas e da sua eliminação e tratamento incorrectos.

CONTROLO

Controlo do aparelho

O painel de comando foi apresentado na ilustração 10, a fim de memorizá-lo, também foi apresentado abaixo:



Utilizar o Painel de Controlo

1. Permite modificar o valor de ajuste do congelador e ativar o modo de congelação rápida, se desejado. O congelador pode ser programado para -16, eco, -20, -22, -24 °C e modo de congelação rápida.
2. Permite modificar o valor de ajuste do frigorífico e ativar o modo de refrigeração rápida, se desejado. O frigorífico pode ser programado para 8, 6, eco, 4, 2 °C e modo de refrigeração rápida.
3. É o indicador do modo de congelação rápida.
4. É o indicador do modo de refrigeração rápida.
5. Indicador do alarme Sr.

Botão de ajuste do frigorífico

O botão de ajuste do frigorífico permite mudar a temperatura do compartimento do frigorífico. Os modos de refrigeração rápida e eco também podem ser ativados com este botão.

Botão de ajuste do congelador

O botão de ajuste do congelador permite mudar a temperatura do compartimento do congelador. Os modos de congelação rápida e eco também podem ser ativados com este botão.



Alarme Sr

O alarme Sr muda para vermelho se ocorrer algum problema.

Funcionamento do Frigorífico Congelador

Iluminação (se disponível)

Ao ligar o produto pela primeira vez, as luzes interiores podem demorar 1 minuto até acenderem devido aos testes iniciais

Modo de Refrigeração rápida

Quando deve ser usado?

- Para a refrigeração de grandes quantidades de alimentos.
- Para a refrigeração de refeições rápidas.
- Para a refrigeração rápida de alimentos.
- Para o armazenamento de alimentos sazonais por um longo período

Ativar o modo de Refrigeração rápida

Prima o botão de ajuste do frigorífico até o símbolo de refrigeração rápida acender. O aviso sonoro soa duas vezes e o modo fica definido.

Durante o modo de Refrigeração rápida

O modo de refrigeração rápida pode ser cancelado da mesma forma que foi selecionado

Modo de Congelação rápida

Quando deve ser usado?

- Para a congelação de uma grande quantidade de alimentos que não cabem na prateleira de congelação rápida.
- Para a congelação de alimentos preparados.
- Para a congelação rápida de alimentos frescos, para manter a frescura.

Ativar o modo de Congelação rápida

Prima o botão de ajuste do congelador até o símbolo de congelação rápida acender. O aviso sonoro soa duas vezes e o modo fica definido.

Durante o modo de Congelação rápida

O modo de congelação rápida pode ser cancelado da mesma forma que foi selecionado.

Ativar o Modo económico

Compartimento do frigorífico

- Prima o botão de ajuste do frigorífico até o símbolo de modo económico acender.
- Se nenhum botão for premido durante 1 segundo, o modo fica definido e o aviso sonoro soa duas vezes como confirmação.
- Para cancelar, prima o botão de ajuste do frigorífico.

Compartimento do congelador

- Prima o botão de ajuste do congelador até o símbolo de modo económico acender.
- Se nenhum botão for premido durante 1 segundo, o modo fica definido e o aviso sonoro soa duas vezes como confirmação.
- Para cancelar, prima o botão de ajuste do congelador

Modo de Economia do ecrã

Finalidade

Este modo poupa energia ao desligar toda a iluminação do painel de controlo quando este estiver inativo.

Como usar

- O modo de economia do ecrã é ativado automaticamente após 30 segundos.
- Se premir qualquer tecla enquanto a iluminação do painel de controlo estiver apagada, as definições atuais da máquina reaparecem no visor para que possa fazer as alterações que pretender.
- Se não cancelar o modo de economia do ecrã ou premir qualquer tecla durante 30 segundos, o painel de controlo permanece desligado.

Para desativar o modo de economia do ecrã,

- Para cancelar o modo de economia do ecrã, em primeiro lugar, precisa premir qualquer tecla para ativar as mesmas e, em seguida, manter premido o botão de ajuste do congelador durante 5 segundos.
- Para reativar o modo de economia do ecrã, mantenha premido o botão de ajuste do congelador durante 5 segundos.

Definições de temperatura do frigorífico

- Prima o botão de ajuste do frigorífico uma vez.
- Quando premir o botão pela primeira vez, é apresentado o último valor no indicador de ajuste do frigorífico.
- Sempre que premir este botão, é definido um valor de temperatura mais baixo (+8°C, +6°C, eco, +4°C, +2°C ou modo de refrigeração rápida).
- Se premir o botão de ajuste do frigorífico até ser apresentado o símbolo de refrigeração rápida no indicador de ajuste do frigorífico, e não premir quaisquer botões durante 3 segundos, o modo de refrigeração rápida fica intermitente.
- Se continuar a premir o mesmo botão, este reinicia a partir dos +8°C.

Definições de temperatura do congelador

- Prima o botão de ajuste do congelador uma vez.
- Quando premir o botão pela primeira vez, é apresentado o último valor no indicador de ajuste do congelador.
- Sempre que premir este botão, é definido um valor de temperatura mais baixo (-16°C, eco, -20°C, -22°C, -24°C ou modo de congelação rápida).
- Se premir o botão de ajuste do congelador até ser apresentado o símbolo de congelação rápida no indicador de ajuste do congelador, e não premir quaisquer botões durante 3 segundos, o modo de congelação rápida fica intermitente.
- Se continuar a premir o mesmo botão, este reinicia a partir dos -16°C.

Função de Alarme de Porta Aberta

Se a porta do frigorífico for deixada aberta durante mais de 2 minutos, o eletrodométrico emitirá um sinal sonoro.



UTILIZAÇÃO E FUNÇÕES

Armazenamento dos produtos no frigorífico e congelador


- Os produtos devem ser colocados em pratos, recipientes ou devem ser embalados em folha alimentar. Colocar uniformemente sobre a superfície das prateleiras.
- Prestar atenção para que os produtos alimentares não toquem na parede de trás, se tocarem, o mesmo pode levar à criação de gelo ou ao humedecimento dos produtos.
- Não deve colocar no frigorífico recipientes com produtos quentes.
- Os produtos que ganham rapidamente odores estranhos, tais como: manteiga, leite, queijo branco e aqueles, que emitem um odor forte, p. ex. peixes, produtos de charcutaria, queijos – devem ser colocados sobre as prateleiras embalados em folha ou em recipientes bem fechados.
- O armazenamento de legumes, que têm um alto teor de água, provoca a sedimentação de vapor de água por cima dos recipientes para os legumes; o mesmo não interfere no funcionamento correcto do frigorífico.
- Antes de colocar os legumes no frigorífico, deve secá-los bem.
- Uma quantidade demasiado grande de humidades encurtece o tempo de armazenamento de legumes, principalmente aqueles com folhas.
- Deve guardar os legumes sem lavá-los. A lavagem elimina a protecção natural, por isso é melhor lavar os legumes directamente antes de consumi-los.
- Recomenda-se a colocação dos legumes nos cestos 1, 2, 3* até ao limite natural de enchimento (Des. 11a/ 11b).**

1. Produtos embalados
2. Prateleira do vaporizador / prateleira
3. Limite natural de enchimento
4. ✖ ** *

- É admissível a colocação dos produtos sobre as prateleiras de arame do vaporizador do congelador.*
- É admissível a ultrapassagem do limite natural de enchimento pelos produtos sobre a prateleira por cerca de 20-30 mm.**
- Pode remover-se o cesto de baixo para aumentar a superfície de carga e colocar os produtos no fundo da câmara até à altura máxima.*

Congelamento dos produtos**

- Pode congelar praticamente todos os produtos alimentares, além de legumes consumidos crus, p. ex. alface.
- Apenas devem ser congelados produtos alimentares de máxima qualidade, divididos em porções destinadas para consumo de uma vez.
- Os produtos devem ser embalados em materiais sem cheiro, resistentes à penetração de ar e humidade e insensíveis a gorduras. Os melhores materiais são: saquinhos, folhas de polietileno, alumínio.
- O recipiente deve ser hermético e aderir estritamente aos produtos congelados. Não deve usar recipientes de vidro.
- Os produtos alimentares frescos e quentes (com uma temperatura ambiente), colocados no congelador para serem congelados, não devem ter contacto com a comida que já está congelada.

- Recomenda-se que diariamente, não sejam colocados no congelador mais produtos alimentares, do que a quantidade indicada na tabela com a especificação técnica do aparelho.
- Para manter a alta qualidade dos produtos congelados, recomenda-se o agrupamento dos produtos congelados, que encontram-se na gaveta do meio do congelador, de forma a não terem contacto com os produtos que ainda não congelaram.
- Recomendamos a colocação dos produtos já congelados de um dos lados da gaveta de congelamento e a colocação das porções frescas para o congelamento do lado contrário, apertadas o máximo possível à parede de trás e à gaveta lateral do aparelho.
- Utilizar a área marcada com  para congelar os produtos.
- Deve ter em conta que a temperatura na câmara do congelador é influenciada entre outros: pela temperatura ambiente, o nível de enchimento com produtos alimentares, a frequência de abertura da porta, a configuração do termostato
- Se a porta não quiser abrir-se logo após fechar a câmara do congelador, aconselhamos que aguarde 1 a 2 minutos, até que o vácuo formado seja compensado.

O tempo de armazenamento dos produtos congelados depende da sua qualidade enquanto frescos antes do congelamento e da temperatura de armazenamento. No caso de manutenção da temperatura -18°C ou mais baixa, recomenda-se os seguintes prazos de armazenamento:


Produtos	Meses
Carne de vaca	6-8
Vitela	3-6
Miudezas	1-2
Carne de porco	3-6
Carne de aves	6-8
Ovos	3-6
Peixes	3-6
Legumes	10-12
Fruta	10-12

A câmara de refrigeração rápida não serve para armazenar comida congelada. Nesta câmara pode produzir e armazenar pedras de gelo

Atenção: Se o dispositivo não tiver câmara , isto significa que este dispositivo de refrigeração não é adequado para congelar alimentos.

* Diz respeito aos produtos com câmara do congelador na parte de baixo do aparelho

** Diz respeito aos produtos que têm uma câmara do congelador 

*** Não diz respeito aos aparelhos equipados com câmaras de congelamento identificados com 



COMO UTILIZAR ECONOMICAMENTE O FRIGORÍFICO

Conselhos práticos

- Não colocar o frigorífico nem o congelador perto de radiadores ou fornos nem deixar sob o efeito directo de raios solares.
- Assegurar-se de que as aberturas de ventilação não estão tapadas. Uma ou duas vezes por ano deve limpá-las, aspirar.
- Seleccionar a temperatura correcta: uma temperatura de 6 a 8°C no frigorífico e -18°C no congelador é suficiente.
- Durante uma viagem de férias, deve aumentar a temperatura no frigorífico.
- A porta do frigorífico ou congelador apenas deve ser aberta, quando for necessário. É bom ter noção da comida que é armazenada no frigorífico e da sua localização exacta. Os produtos inutilizados devem ser guardados de volta o mais rápido possível no frigorífico ou congelador, antes de aquecerem.
- Limpar regularmente o interior do frigorífico com um pano ensoado com um detergente suave. Os aparelhos sem função de descongelamento automático, devem ser regularmente descongelados. Não permitir a formação de geada com uma densidade acima dos 10 mm.
- A vedação à volta da porta deve ser mantida limpa, caso contrário a porta não fecha completamente. A vedação danificada deve ser sempre trocada.

O que simbolizam as estrelas?



Uma temperatura igual ou inferior a -6°C basta para armazenar os produtos alimentares congelados durante cerca de uma semana. As gavetas ou as câmaras marcadas com uma estrela são encontradas (maioritariamente) em frigoríficos mais baratos.



Numa temperatura abaixo dos -12°C pode armazenar a comida durante 1-2 semanas, sem a mesma perder o seu sabor. No entanto esta temperatura não é suficiente para congelar comida.



Principalmente utilizada para congelar comida abaixo dos -18°C. Permite o congelamento de comida fresca com massa até 1 kg.



Um aparelho identificado desta forma, permite o armazenamento de comida numa temperatura abaixo dos -18°C e o congelamento de grandes quantidade de comida.

Áreas de temperaturas no frigorífico

Devido à circulação natural ao ar, na câmara do frigorífico existem diferentes áreas de temperaturas.

- A área mais fria encontra-se directamente por cima das gavetas para os legumes. Nesta área deve armazenar produtos delicados e que estragam-se com facilidade, tais como:
 - Peixe, carne, aves,
 - Charcutaria, pratos prontos,
 - Produtos ou biscoitos com ovos ou natas,
 - Bolo fresco, sortidos de bolos,
 - Legumes e outros produtos alimentares frescos com rótulo, que obriga a um ar armazenado numa temperatura cerca dos 4°C
- A área mais quente encontra-se na parte de cima da porta. Aqui deve armazenar manteiga e queijos.

Produtos, que não devem ser armazenados em frigoríficos

- Nem todos os produtos podem ser armazenados em frigoríficos. Pertencem aos mesmos:
 - fruta e legumes sensíveis a baixas temperaturas, tais como por exemplo bananas, avocado, papaia, maracujá, brin gela, pimento, tomates, e pepinos,
 - frutos verdes,
 - batatas.

Atenção:

Distribuição exemplar dos produtos no aparelho (Des. 12).

Para alcançar o melhor nível de preservação dos alimentos, pelo maior período possível e evitar desperdiçá-los, posicione os produtos conforme mostrado na Fig. 12. Além disso, esta figura ilustra a distribuição das gavetas, cestas e prateleiras, o que permite um uso mais eficiente da energia pelo dispositivo de refrigeração.

Armazenar alimentos em condições e temperatura adequadas prolongará a sua vida útil e otimizará o consumo de eletricidade. A faixa de temperatura apropriada deve estar exposta na embalagem ou nos rótulos dos produtos alimentícios.



DEGELO, LAVAGEM E MANUTENÇÃO

Nunca deve usar diluentes e produtos de limpeza agudos e abrasivos (p. ex. pós ou detergentes fortes de limpeza) para a limpeza do corpo e das peças de plástico do aparelho! Usar apenas produtos de limpeza líquidos delicados e panos macios. Não usar esponjas.

Degelo e lavagem do frigorífico ***

- Na parede de trás do frigorífico surge geada, que é eliminada automaticamente. Durante o degelo, à abertura do canal, juntamente com a água condensada, podem ir parar impurezas. O mesmo pode levar ao entupimento da abertura. Nesse caso deve desentupir a abertura delicadamente com o desentupidor (Des. 13).
- O aparelho funciona em ciclos: refrigera (nesse caso na parede de trás acumula-se gelo) seguidamente degela (as gotas escorrem pela parede de trás).
- Antes de iniciar a limpeza deve desligar obrigatoriamente o aparelho da electricidade, removendo a ficha da tomada eléctrica, desligando ou despertando o fusível. Não deve permitir uma intrusão de água no painel de comando ou na iluminação.
- Não recomendamos a aplicação de produtos de descongelamento em aerosol. Os mesmos podem provocar o surgimento de misturas explosivas, conter diluentes, que podem danificar as peças de plástico do aparelho, ou até ser nocivos para a saúde.
- Deve prestar atenção, para que dentro do possível, a água utilizada para a lavagem não escorra pela abertura de escoamento para o recipiente do vaporizador.
- O aparelho completo, à parte da vedação da porta, deve ser lavado com um detergente suave. A vedação da porta deve ser lavada com água limpa e bem seca.
- Deve lavar manualmente todos os elementos do equipamento (recipiente para os legumes, prateleiras de vidro, etc.).

Degelo e lavagem do congelador **

- Recomenda-se a combinação do descongelamento da câmara do congelador com a lavagem do produto.
- Uma maior acumulação de gelo sobre as superfícies de congelamento dificulta a eficiência de funcionamento do aparelho e provoca um maior consumo de electricidade.
- Recomendamos o descongelamento do aparelho pelo menos uma ou duas vezes por ano. No caso de uma maior acumulação de gelo, o descongelamento deve ser feito com maior frequência.
- Se no interior encontrarem-se produtos, deve posicionar a maçaneta na posição máx. durante cerca de 4 horas antes do descongelamento planeado. O mesmo assegura a possibilidade de armazenamento dos produtos na temperatura ambiente durante mais tempo.
- Após retirar os produtos alimentares do congelador, deve colocar os mesmos num alguidar, enrolar com várias camadas de papel de jornal, enrolar numa manta e guardar num lugar fresco.
- O descongelamento do congelador deve ser feito possivelmente rápido. O armazenamento mais longo dos produtos numa temperatura ambiente encurtece o seu prazo de validade de consumo.

Para remover a geada da câmara do congelador, deve **

- Desligar o aparelho com o painel de comando, seguidamente remover a ficha da tomada.
- Abrir a porta, remover os produtos.
- Dependendo do modelo, deve ejectar o canal de escoamento, que encontra-se na parte de baixo da câmara do congelador e colocar um recipiente por baixo.
- Deixar a porta aberta, o mesmo irá acelerar o processo de descongelamento. Adicionalmente, pode colocar dentro da câmara do congelador um recipiente com água quente (mas não a ferver).
- Lavar e secar o interior do congelador.
- Iniciar o aparelho de acordo com o respectivo ponto do manual.

Degelo automático do frigorífico ****

A câmara do frigorífico foi equipada com uma função de degelo automático. No entanto sobre a parede trás da câmara do frigorífico pode formar-se geada. O mesmo acontece normalmente, quando na câmara do frigorífico são armazenados muitos produtos alimentares frescos.

Degelo automático do congelador ****

A câmara do congelador foi equipada com uma função de degelo automático (no-frost). Os produtos alimentares são congelados com ar resfriado que circula e a humidade da câmara do congelador é transportada para fora. Como resultado, no congelador não forma-se demasiado gelo e a geada não adere aos restantes produtos.

Lavagem manual da câmara do frigorífico e do congelador. ****

Recomenda-se a lavagem da câmara do frigorífico e do congelador pelo menos uma vez por ano. O mesmo permite evitar o surgimento de bactérias e de odores desagradáveis. Deve desligar o produto, remover os produtos das câmaras e lavar com água com adição de um detergente suave. No final deve secar as câmaras com um pano.

Deslocação e colocação das prateleiras*****

Levantar e ejecte a prateleira, seguidamente inserir até sentir resistência, de forma a que o fecho da prateleira encontre-se sobre a guia (Des. 15).

Deslocação e colocação do compartimento*****

Levantar o compartimento, remover e colocar de novo por cima no lugar desejado (Des. 16).

Sob qualquer circunstância, nunca deve colocar um radiador eléctrico, de tiragem ou um secador de cabelo, no interior do congelador.

** Diz respeito aos produtos que têm uma câmara do congelador .

*** Não diz respeito aos aparelhos com o Sistema sem Gelo
Diz respeito aos aparelhos com câmara do frigorífico.

**** Não diz respeito aos aparelhos com o Sistema sem Gelo

***** Diz respeito aos aparelhos com o Sistema sem Gelo

***** Não diz respeito as congeladoras



LOCALIZAÇÃO DOS DEFEITOS

Sintomas	Possíveis causas	Modo de arranjo
O aparelho não funciona	Uma interrupção no circuito da instalação eléctrica	- verificar se a tomada encontra-se inserida correctamente na tomada da rede de alimentação - verificar se o cabo de alimentação do aparelho não está danificado - verificar se a tomada tem tensão, conectando outro aparelho, p. ex. uma lâmpada de cabeceira - verificar se o aparelho está ligado através da configuração do termostato numa posição maior a "OFF" ou "0".
Não funciona a iluminação no interior da câmara	A lâmpada está solta ou queimada (No caso de aparelhos com iluminação com lâmpadas).	- verificar o ponto anterior "O aparelho não funciona" – apertar ou substituir a lâmpada queimada (No caso de aparelhos com iluminação com lâmpadas).
Trabalho contínuo do aparelho	Má configuração da maçaneta de regulação	- rodar a maçaneta para uma posição mais baixa
	As restantes causas, tal como nos pontos. "O aparelho refrigera e/ou gela com pouca força"	- consultar conforme o ponto anterior "O aparelho refrigera e/ou gela com pouca força"
Na parte de baixo do frigorífico acumula-se água	A abertura de escoamento de água está entupida (diz respeito aos aparelhos com abertura para escoar a água de condensação)	- limpar a abertura de escoamento (consultar o manual de instruções do capítulo – "Degelo do frigorífico")
	Circulação do ar dificultada no interior da câmara	- colocar os produtos alimentares e os recipientes de forma a não tocarem na parede de trás do frigorífico
Ruídos não provocados pelo funcionamento normal do aparelho	O aparelho não foi nivelado	- nivelar o aparelho
	O aparelho tem contacto com mobília e/ou outros objectos	- colocar o aparelho livremente, para não tocar em outros objectos

Sintomas	Possíveis causas	Modo de arranjo
O aparelho refrigera e/ou congela demasiado fraco	Má configuração da maçaneta de regulação	- rodar a maçaneta para uma posição mais alta
	A temperatura do ambiente é maior ou menor à temperatura indicada na tabela com a especificação técnica do aparelho.	- o aparelho está adaptado a funcionar numa temperatura, que foi indicada na tabela com a especificação técnica do aparelho.
	O aparelho encontra-se num lugar exposto à radiação solar ou perto de fontes de calor	- alterar o lugar de colocação do aparelho, segundo o manual de instruções
	Uma carga com uma grande quantidade de produtos quentes	- aguardar até do 72 horas pela refrigeração (congelamento) dos produtos e até obterem a temperatura desejada no interior da câmara
	Circulação do ar no interior do aparelho dificultada	- colocar os produtos alimentares e os recipientes de forma a não tocarem na parede de trás do frigorífico
	Circulação do ar por trás do aparelho dificultada	- afastar o aparelho da parede, no mín. 30 mm
	A porta do frigorífico/congelador é aberta com demasiada frequência e/ou permanece aberta demasiado tempo	- diminuir a frequência de abertura da porta e/ou encurtar o tempo dentro do qual a porta permanece aberta
	A porta não fecha bem	- colocar os produtos e os recipientes de forma a não dificultarem o fechamento da porta
O compressor liga demasiado raramente	- verificar se a temperatura ambiente não é inferior ao âmbito de classe climática	
	Vedação da porta mal inserida	- colocar bem a vedação


Durante a utilização normal do equipamento de refrigeração podem ser audíveis ruídos de vários tipos, que não influenciam o funcionamento correcto do aparelho.

Os ruídos, que facilmente podem ser eliminados:

- ruído, quando o frigorífico não está numa posição vertical – regular a configuração com os pés aparafusados à frente. Eventualmente colocar um tecido macio por baixo das rodas de trás, principalmente no caso de um soalho feito de placas.
- esfregamento contra a mobília vizinha – afastar o frigorífico.
- ranger das gavetas ou prateleiras – retirar e colocar de novo a gaveta ou prateleira.
- ruídos provocados pelas garrafas que têm contacto – afastar as garrafas umas das outras.

Os ruídos, que podem ser audíveis durante a utilização correcta do aparelho, são resultado do trabalho do termostato, compressor (ligamento), sistema de resfriamento (contração e alargamento do material sob o efeito de diferenças de temperatura e deslocação do refrigerante).

Dear customer,

From now on, your daily housework will be easier than ever before. Your appliance **FAGOR**  is exceptionally easy to use and extremely efficient. After reading these Operating Instructions, operating the appliance will be easy.

Before being packaged and leaving the manufacturer, the appliance was thoroughly checked with regard to safety and functionality.

Before using the appliance, please carefully read these Operating Instructions. By following these instructions carefully you will be able to avoid any problems in using the appliance. It is important to keep these Operating Instructions and store them in a safe place so that they can be consulted at any time.

Follow these instructions carefully in order to avoid possible accidents.

Sincerely,

FAGOR 
ELECTRODOMÉSTICO



GUIDELINES CONCERNING THE SAFETY OF USE

- The appliance is intended for household use only.
- The manufacturer reserves the right to introduce changes which do not affect the operation of the appliance.
- Some provisions in this user manual are unified for refrigerating products of different types (for a refrigerator, refrigerator-freezer or freezer)
- The Manufacturer shall not be held liable for damage arising from the failure to observe the instructions contained in this manual.
- Keep this manual for future reference, or to pass it over to the next user.
- This appliance is not intended for use by persons (including children) with limited physical or mental capabilities and persons who lack experience or familiarity with the appliance.
- Do not allow children to use the appliance. Do not allow them to play with the appliance. They must not climb inside the drawers and swing on the doors.
- The appliance operates properly at the ambient temperature (see product fiche). Do not use it in the cellar, unheated summer cottage during autumn and winter.
- When placing, moving, lifting the appliance, do not hold the door handles, do not pull the condenser at the rear part of the refrigerator and do not touch the compressor unit.
- When transporting, moving or positioning the fridge-freezer do not tilt it by more than 40° from the vertical position. Should such a situation occur, the appliance should be switched on after minimum 2 hours from its replacement in the right position (fig.2).
- Pull the plug out from the mains socket before each maintenance activity. Do not pull on the cord, but hold the body of the plug instead.
- The “cracking” sound, which the appliance may emit is caused by the expansion and contraction of parts as a result of temperature variations.
- For safety reasons do not repair the appliance yourself.

Repairs carried out by persons who do not have the required qualifications may result in serious danger for the user of the appliance.

- Air the room in which the appliance is placed for a few minutes (the size of the room for a product containing isobutane/R600a must be at least 4m³) to avoid damage to the cooling system.
- Do not refreeze partly thawed products.
- Do not store beverages in bottles and cans, especially carbonated beverages, in the freezer chamber. The cans and the bottles may explode.
- Do not put frozen products, taken out directly from the freezer (lollies, ice cubes, etc.) into your mouth, their low temperature may cause severe frostbite.
- Make sure you do not damage the cooling system, by puncturing the refrigerant pipes in the evaporator or breaking the pipes. The refrigerant is flammable. If the refrigerant makes contact with the eyes, rinse them with clean water and call for medical assistance immediately.
- If the power wire gets broken, it should be replaced with a new one in a specialist repair shop.
- This appliance is intended for food storage, do not use it for other purposes.
- When performing activities, such as cleaning, maintenance or moving, the appliance must be completely disconnected from power supply (by pulling the plug out from the socket)
- This appliance can be used by children aged 8 years and older or by persons with physical, mental or sensory handicaps, or by those who are inexperienced or unfamiliar with the appliance, provided they are supervised or have been instructed how to safely use the appliance and are familiar with risks associated with the use of the appliance. Ensure that children do not play with the appliance. Cleaning and maintenance of the appliance should not be performed by children unless they are 8 years or older and are supervised by a competent person.
- In order to obtain more space in the freezer, you can remove the drawers and place the food directly on the shelves. This has no effect on the product mechanical

properties and cooling performance. Declared freezer capacity was calculated with the drawers removed.






WARNING: Risk of fire / flammable materials

- Children aged from 3 to 8 years are allowed to load and unload refrigerating appliances.

To avoid contamination of food, please respect the following instructions:

- Opening the door for long periods can cause a significant increase of the temperature in the compartments of the appliance.
- Clean regularly surfaces that can come in contact with food and accessible drainage systems.
- Store raw meat and fish in suitable containers in the refrigerator, so that it is not in contact with or drip onto other food.
- Two-star frozen-food compartments are suitable for storing pre-frozen food, storing or making ice-cream and making ice cubes.
- One-, two- and three-star compartments are not suitable for the freezing of fresh food

	Compartments TYPE	Target storage temp.[°C]	Appropriate food
1	Fridge	+2≤+8	Eggs, cooked food, packaged food, fruits and vegetables, dairy products, cakes, drinks and other foods are not suitable for freezing.
2	Freezer 	≤-18	Seafood (fish, shrimp, shellfish), freshwater aquatic products and meat products (recommended for 3 months, the longer the storage time, the worse the taste and nutrition), suitable for frozen fresh food.
3	Freezer 	≤-18	Seafood (fish, shrimp, shellfish), freshwater aquatic products and meat products (recommended for 3 months, the longer the storage time, the worse the taste and nutrition), are not suitable for frozen fresh food.
4	Freezer 	≤-12	Seafood (fish, shrimp, shellfish), freshwater aquatic products and meat products (recommended for 2 months, the longer the storage time, the worse the taste and nutrition), are not suitable for frozen fresh food

5	Freezer (⊗)	≤ -6	Seafood (fish, shrimp, shellfish), freshwater aquatic products and meat products (recommended for 1 months, the longer the storage time, the worse the taste and nutrition), are not suitable for frozen fresh food.
6	0- star compartment	$-6 \leq 0$	Fresh pork, beef, fish, chicken, some packaged processed foods, etc. (Recommended to eat within the same day, preferably no more than 3 days). Partially encapsulated processed foods (non-freezable foods)
7	Chill	$2 \leq +3$	Fresh/frozen pork, beef, chicken, freshwater aquatic products, etc. (7 days below 0°C and above 0°C is recommended for consumption within that day, preferably no more than 2 days). Seafood (less than 0 for 15 days, it is not recommended to store above 0°C)
8	Fresh Food	$0 \leq +4$	Fresh pork, beef, fish, chicken, cooked food, etc. (Recommended to eat within the same day, preferably no more than 3 days)
9	Wine	$+5 \leq +20$	red wine, white wine, sparkling wine etc.

- Note: please store different foods according to the compartments or target storage temperature of your purchased products.
- If the refrigerating appliance is left empty for long periods, switch off, defrost, clean, dry, and leave the door open to prevent mould developing within the appliance.
- Water dispenser cleaning (special for water dispenser products): Clean water tanks if they have not been used for 48 h; flush the water system connected to a water supply if water has not been drawn for 5 days.
- Pursuant to Commission Regulation (EU) 2019/2019, the minimum availability period for spare parts necessary to repair the appliance is 7 or 10 years depending on the type and purpose of the spare part.
- The list of spare parts and the ordering procedure are available on the websites of the manufacturer, importer or an authorized representative.
- For more information about the product, please refer to the EU EPREL Product Database at <https://eprel.ec.europa.eu>. For more information, please use your mobile device to scan the QR code on the energy label or enter the product model listed on the energy label in the EPREL search engine <https://eprel.ec.europa.eu/>



INSTALLATION AND OPERATING CONDITIONS OF THE APPLIANCE

This refrigeration appliance is not intended for use as a built-in appliance.

Installation before using the appliance for the first time

- Take the product out of the package, remove the scotch tape protecting the door and the equipment. Any remaining adhesive stains may be removed with a mild washing agent.
- Do not throw away the polystyrene elements of the packaging. If it is necessary to transport the fridge-freezer, pack it in the polystyrene elements and film as well as protecting it with scotch tape
- Clean the interior surface of the fridge-freezer and the elements of the equipment with a washing agent dissolved in lukewarm water, then wipe it dry.
- Place the fridge-freezer on an even, flat and stable surface, in dry, aired and shaded room, far from the heat sources such as: oven, hob, central heating radiators, central heating pipes, hot water installation, etc.
- On the exterior surface of the product may be a protective foil, this foils should be removed.
- Make sure the appliance is placed in a horizontal position by screwing in the 2 adjustable front legs (fig. 3)
- To ensure that the door opens freely, the distance between the side of the appliance (on door hinges side) and the wall is shown on figure 5.*
- Ensure adequate ventilation of the room and free air circulation from all sides of the appliance (fig. 6).*

Minimum distances from the heat sources

- from the electric gas and other ovens - 30 mm,
- from oil or coal fired ovens - 300 mm,
- from built-in ovens - 50 mm

If there is no possibility of ensuring the above-mentioned distances, provide an appropriate insulation board.

Warning:

- The rear wall of the refrigerator, in particular, the condenser and other elements of the cooling system must not contact other elements, which may damage them, (e.g. central heating pipes and the water supply pipes).
- It is forbidden to readjust or modify any parts of the unit. It is crucial not to damage the capillary tube visible in the compressor recess. The tube may not be bent, straightened or wound.
- If the capillary tube is damaged by the user the guarantee will be void (fig. 8).
- In some models the handle is put into the appliance, You should screw it with Your own screwdriver,

Mains connection

- Prior to connection, it is recommended to set the temperature control knob to an „OFF” or other position that disconnects the appliance from the power supply (See page with the control description).
- This appliance should be connected to AC 220-240V 50Hz supply socket. The socket must be fitted properly, and must be supplied with an earthing conduit and a 10A fuse.

- It is a legal requirement that the appliance is properly earthed. The manufacturer will not be held liable for any damage or injury which may result from the failure to fulfil this requirement.
- Do not use adapters, multiple sockets and two-wire extension leads. If it is necessary to use the extension lead, it must be equipped with a protection ring and a single socket and must have a VDE/GS safety certificate.
- If an extension lead is used (with a protection ring and safety certificate), its socket must be located at a safe distance, away from the sinks, and must not be in a place where it could be flooded by water or waste water.
- See the type plate at the lower part of the internal wall of the appliance for detailed specifications**.

Disconnecting the mains

Make sure the appliance can be easily disconnected from the mains, either by pulling the plug out of the mains socket, or by switching the two-pole switch off (fig. 9).

Climate range

The information about the climate range of the appliance is provided on the rated plate. It indicates at which ambient temperature (that is, room temperature, in which the appliance is working) the operation of the appliance is optimal (proper).

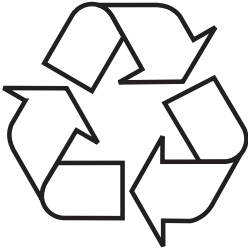
Climate class		Allowable ambient temperature
SN	Extended Temperate	This refrigeration appliance is intended for use at an ambient temperature ranging between 10°C and 32°C
N	Temperate	This refrigeration appliance is intended for use at an ambient temperature ranging between 16 °C and 32°C
ST	Subtropical	This refrigeration appliance is intended for use at an ambient temperature ranging between 16 °C and 38 °C
T	Tropical	This refrigeration appliance is intended for use at an ambient temperature ranging between 16 °C and 43 °C

* Only free-standing appliances

** According to the model



UNPACKING



100% recyclable and are marked with the appropriate symbol.

Important! Packaging materials (bags, polyethylene, polystyrene, etc.) should be kept away from children during unpacking.

During transportation, protective packaging was used to protect the appliance against any damage. After unpacking, please dispose of all elements of packaging in a way that will not cause damage to the environment.

All materials used for packaging the appliance are environmentally friendly; they are

DISPOSAL OF OLD APPLIANCE



In accordance with European Directive 2012/19/EU and local legislation regarding used electrical and electronic goods, this appliance is marked with the symbol of the crossed-out waste container. This marking indicates that the appliance must not be disposed of together with other household waste after it has been used.

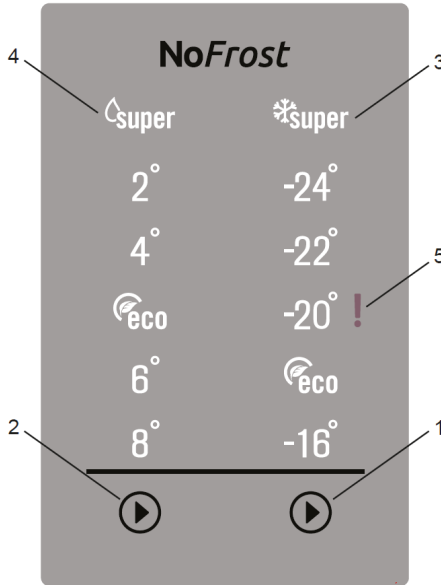
The user is obliged to hand it over to waste collection centre collecting used electrical and electronic goods. The collectors, including local collection points, shops and local authority departments provide recycling schemes.

Proper handling of used electrical and electronic goods helps avoid environmental and health hazards resulting from the presence of dangerous components and the inappropriate storage and processing of such goods.

CONTROLS

Appliance controls

The control panel is shown in figure 10. For reference it is also shown below:



Using the Control Panel

1. It enables the setting value of freezer to be modified and super freeze mode to be activated if desired. Freezer may be set to -16, eco, -20, -22, -24 °C and Super freeze.
2. It enables the setting value of cooler to be modified and super cool mode to be activated if desired. Cooler maybe set to 8, 6, eco, 4, 2 °C and super cool.
3. It is super freeze indicator.
4. It is super cooling indicator.
5. Sr alarm indicator

Cooler Set Button

The cooler set button allows changes to be made to the temperature of the cooler compartment. Super cool and eco mode can also be activated using this button

Freezer Set Button

The freezer set button allows changes to be made to the temperature of the freezer compartment. Super freezer and eco mode can also be activated using this button.

Alarm

Alarm will change to red if any problems occur.



Operating Your Fridge Freezer

Lighting (If available)

When the product is plugged in for the first time, the interior lights may turn on 1 minute late due to opening tests

Super Cool Mode

When would it be used?

- To cooling huge quantities of food.
- To cooling fast food.
- To cooling food quickly.
- To store seasonal food for a long time.

Activating Super Cool Mode

Push the cooler set button until the super cool symbol illuminates. The buzzer will sound twice and the mode will be set.

During Super Cool Mode

Super cool mode can be cancelled in the same way it is selected.

Super Freeze Mode

When would it be used?

- To freeze a large quantity of food that cannot fit on the fast freeze shelf.
- To freeze prepared foods.
- To freeze fresh food quickly to retain freshness.

Activating Super Freeze Mode

Push the freezer set button until the super freeze symbol illuminates. The buzzer will sound twice and the mode will be set.

During Super Freeze Mode

Super freeze mode can be cancelled in the same way it is selected.

Activating Economy Mode

Cooler compartment

- Press the cooler set button until the economy symbol illuminates.
- If no button is pressed for 1 second the mode will be set and the buzzer will sound twice as confirmation.
- To cancel, press the cooler set button.

Freezer compartment

- Press the freezer set button until the economy symbol illuminates.
- If no button is pressed for 1 second the mode will be set and the buzzer will sound twice as confirmation.
- To cancel, press the freezer set button.

Screen Saver Mode

Purpose

This mode saves energy by switching off all control panel lighting when the panel is left inactive.

How to Use

- Screen saver mode will be activated automatically after 30 seconds.
- If you press any key while the lighting of the control panel is off, the current machine settings will reappear on the display to let you make any change you wish.
- If you do not cancel the screen saving mode or press any key for 30 seconds, control panel will remain off.

To deactivate the screen saving mode,

- To cancel the screen saving mode, first of all, you need to press any key to activate the keys and then press and hold the freezer set button for 5 seconds.
- To reactivate screen saving mode, press and hold the freezer set button for 5 seconds.

Cooler Temperature Settings

- Press the cooler set button once.
- When you first press the button, the previous value will appear on the setting indicator of the cooler.
- Whenever you press this button, a lower temperature will be set (+8 °C, +6 °C, eco, +4 °C, +2 °C, or super cool).
- If you press the cooler set button until the super cool symbol appears on the cooler setting indicator, and do not press any buttons for 3 second, super cool will flash.
- If you continue to press the same button, it will restart from +8 °C.

Freezer Temperature Settings

- Press the freezer set button once.
- When you first press the button, the previous value will appear on the setting indicator of the freezer.
- Whenever you press this button, a lower temperature will be set (-16 °C, eco, -20 °C, -22 °C, -24 °C, or super freeze).
- If you press the freezer set button until the super freeze symbol appears on the freezer setting indicator, and do not press any buttons for 3 second, super freezer will flash.
- If you continue to press the same button, it will restart from -16 °C.

Door Open Alarm Function

If fridge door is opened more than 2 minutes, appliance sounds 'beep beep'.



OPERATION AND FUNCTIONS

Storage of food in the fridge-freezer

- The products should be placed on plates, in containers or packed in food wrap. Distribute them evenly over the shelves.
- If the food contacts the rear wall, it may cause frosting or wetting of the products.
- Do not put dishes with hot food into the fridge
- Products which absorb flavours easily such as butter, milk, white cheese and products with intense flavour, such as fish, smoked meat, hard cheese must be placed on shelves, packed in food wrap or in tightly sealed containers.
- The storage of vegetables containing significant quantities of water will cause the deposition of condensation on the vegetable containers, it does not impact on the proper functioning of the fridge.
- Before putting the vegetables into the fridge, dry them well.
- Excessive moisture shortens the shelf life of vegetables, especially the leafed vegetables.
- Do not wash the vegetables before storing in the refrigerator. Washing removes the natural protection, therefore it is better to wash the vegetables directly before consumption.
- It is recommended to place the products in freezer drawers 1, 2, 3* up to natural loading capacity (Fig. 11a / 11b).**

1. Packed products
2. Shelf
3. Natural loading capacity
4. ❌ ❌ ❌ ❌

- Stacking of products on the freezer shelves is acceptable.*
- It is acceptable to place products beyond the natural loading capacity by 20-30 mm.**
- In order to increase the loading capacity of the freezer chamber and allow the stacking of products on the freezer evaporator wire shelves up to maximum height it is possible to remove drawers 1 and 2.*

Freezing food**

- Practically all the food products, except for vegetables consumed raw, such as lettuce can be frozen.
- Only food products of the highest quality, divided into small portions for single use, should be frozen.
- Products should be packed in materials that are odourless, resistant to air and moisture penetration, and not susceptible to fat. Plastic bags, polyethylene and aluminium sheets are the best wrapping materials.
- The packaging should be tight and should stick to the frozen products. Do not use glass containers.
- Keep fresh and warm foodstuff at ambient temperature away from the products, which have already been frozen.
- We advise you not to place more of fresh food at a time to the freezer per day (see table with technical specification).
- In order to maintain optimum quality of the frozen food, reorganise the food that is in the middle of the freezer, so that it does not touch the products that are not yet frozen.
- It is recommended that you move the already frozen products to one side and place the fresh products that are to be frozen on the opposite side, as close to the rear and side walls as possible.

- To freezing products, use space marked **✱****.
- Bear in mind that the temperature in the freezer is affected by several factors, including the ambient temperature and the quantity of food products in the chamber, the frequency of opening the door, the amount of frost in the freezer, and the thermostat setting.
- If you cannot open the freezer door immediately after closing it, allow 1-2 minutes for the negative pressure to compensate, and try again to open the door.

The storage time for frozen products depends on their quality before freezing when fresh, and on the storage temperature. The following storage periods are recommended when the temperature of -18°C or lower is maintained:

Products	Months
Beef	6-8
Veal	3-6
Giblets	1-2
Pork	3-6
Poultry	6-8
Eggs	3-6
Fish	3-6
Vegetables	10-12
Fruit	10-12

Do not store frozen food in rapid cooling chamber. Ice cubes can be prepared and stored in this chamber.

Note: If the appliance does not have a freezer compartment (**✱****), it is not suitable for freezing foodstuffs.

* Applicable to appliances with a freezer compartment at the bottom of the appliance.

** Applicable to appliances with a freezer compartment **✱****

*** Not applicable to appliances with a freezer compartment marked **✱****



USING THE REFRIGERATOR EFFICIENTLY

Practical everyday tips

- Do not place fridges or freezers next to radiators, heaters, stoves or in direct sunlight.
- Make sure that air vents are not covered up and clean the dust off them once or twice a year.
- Select the right temperature: 6 to 8°C in your refrigerator and -18°C in your freezer is sufficient.
- When on holiday, turn up the temperature in your fridge.
- Only open your fridge or freezer when necessary. It helps if you know what food each contains and where it is located. Return food to the fridge or freezer as soon as possible after you have used it so that it does not warm up too much.
- Wipe the inside of your fridge regularly with a cloth soaked in a mild detergent. Appliances which are not self-defrosting will require regular defrosting. Do not allow frost layers thicker than 10 mm to form.
- Keep the seal around the door clean, otherwise it will not shut properly. Always replace broken seals.

Understanding the stars



Temperature is at least -6°C; sufficient to store frozen food for about a week. Drawers or compartments marked with one star used to be a feature of (mostly) cheaper fridges.



Food can be stored at -12°C or below for 1-2 weeks without losing its taste. Not suitable for freezing food.



This rating is mainly used to store foods at -18°C or below. Can also be used to freeze up to 1 kilogram of fresh food.



This appliance is suitable for storing foods at -18°C or below and freezing larger quantities of fresh foods.

Practical tips

Due to the natural circulation of the air in the appliance, there are different temperature zones in the refrigerator chamber.

- The coldest area is directly above the vegetables drawers. Use this area for all delicate and highly perishable food e.g.:
 - Fish, meat, poultry
 - Sausage products, ready meals
 - Dishes or baked goods containing eggs or cream
 - Fresh dough, cake mixtures
 - Pre-packed vegetable and other fresh food with a label stating it should be kept at a temperature of approx 4°C.
- The warmest area is in the top section of the door. Use this for storing butter and cheese.

Food that should not be stored in a refrigerator

- Not all food is suitable for storing in the refrigerator, particularly:
 - Fruit and vegetables which are sensitive to cold, such as bananas, avocado, papaya, passion fruit, aubergines, peppers, tomatoes and cucumbers.
 - Fruit which is not yet ripe
 - Potatoes

Warning:

Example of storing the food - see figure 12.

To achieve the most effective food preservation for the longest possible time and to avoid wasting any food, position the products as shown in Figure 12. In addition, this figure illustrates the layout of drawers, baskets and shelves, which allows the most efficient use of energy.

Optimal temperature and storage conditions will extend product shelf life and optimize electricity consumption. Optimal storage temperature range should be stated on the food product packaging.



DEFROSTING, WASHING AND MAINTENANCE

Never clean the product's casing or plastic parts using solvents or strong, abrasive detergents (e.g. washing powders or creams)! Use mild liquid detergents and soft cloths only. Do not use sponges.

Defrosting the fridge***

- Frost settles on the rear wall of the fridge chamber. It is removed automatically. During the defrosting, the condensate, which contains contaminants may clog the opening in the through. Should it occur, carefully unclog the opening with the cleaning plug (fig. 13).
- The appliance operates in cycles: it refrigerates (then the frost settles on the rear wall), and defrosts (water flows down the rear wall)
- Disconnect the appliance from the mains before cleaning by removing the plug from the mains socket or switching off the fuse. Prevent water from penetrating the control panel or the light.
- Do not use defrosting aerosols. They may cause the formation of an explosive mixture, or contain solvents which may damage the plastic components of the appliance and even be harmful to health.
- Make sure the water used for cleaning does not flow into the evaporation container through the discharge opening.
- The whole appliance, except for the door gasket must be cleaned with a mild cleaning detergent. The door gasket should be cleaned with water and wiped dry.
- Wash all the accessories (vegetable containers, door shelves, glass shelves, etc.).

Defrosting the freezer**

- It is recommended to combine defrosting the appliance with washing it.
- Excessive accumulation of ice on the freezing areas impairs the appliance's freezing capacity and increases the energy consumption.
- Defrost the appliance at least once or twice a year. In case of a higher ice build-up, defrosting must be carried out more frequently.
- If there is food in the freezer, set the knob to the max. position about 4 hours before the planned defrosting. This will ensure the possibility of storing the food at the ambient temperature for a longer time.
- After taking the food out of the freezer, put it in a container, wrap it with several layers of paper, a blanket and store it at a cool place.
- The defrosting operation should last as short as possible. Long storage of food at the ambient temperature shortens their shelf life.

Defrost the freezer chamber following steps:**

- Switch of the appliance using the control panel and pull the plug out from the socket..
- Open the door and remove the food from the freezer.
- Depending on the model, pull out the drainage tube located in the bottom of the freezer compartment and place a suitable vessel underneath.
- Leave the door open, this will speed up the defrost process. Additionally, a pot with hot water (not boiling) may be placed inside the freezer compartment.
- Wash the interior of the freezer and wipe it dry.
- Switch on the appliance as per the relevant point in the manual.

Automatic fridge defrosting****

The fridge chamber has been equipped with an automatic defrosting function. However, frost may settle on the rear wall of the fridge chamber. This happens usually, when large quantities of fresh food products are stored in the fridge.

Automatic fridge defrosting****

The freezer chamber has been equipped with an automatic defrosting function (no-frost). The food is frozen in the cooled circulation air, and the moisture from the freezer chamber is discharged outside. As a result, no ice and frost is produced in the freezer and the products do not freeze on each other.

Washing the fridge and freezer chambers manually****

It is recommended to wash the fridge and freezer chambers at least once a year. This prevents the formation of bacteria and bad odours. Switch off the appliance, using button (1), remove the food from the chambers and wash them using water with a mild detergent. Then, wipe the chambers dry with a cloth.


Taking out and putting in the shelves*****

Slide the shelf out, then slide it in as much as possible so that its clamp could fit the guide groove (fig. 15).

Taking out and putting in the door shelf*****

Lift the door shelf, remove it and put it back from the top into its required position (fig. 16).

WARNING! You must not put an electric heater, a heating fan or a hair dryer into the freezer by any means.

- ** Applicable to appliances with a freezer compartment 
- *** Not applicable to appliances with a Frost-free System.
- *** Applicable to appliances with a refrigerator compartment
- *** Not applicable to appliances with a Frost-free System.
- **** Applicable to appliances with a Frost-free System.
- ***** Does not apply to freezers



TROUBLE-SHOOTING

Problems	Possible causes	Remedies
The appliance does not work	The electric circuit is disrupted	<ul style="list-style-type: none">- check whether the plug is properly inserted into the socket- check whether the power cable of the appliance is not damaged- check whether there is voltage in the socket, by plugging another appliance, e.g. a night lamp- check whether the appliance is switched on by setting the thermostat to a position above 0.
The lighting inside the chamber does not work	The bulb is loose or fused (only appliances with bulb lightning type)	<ul style="list-style-type: none">- fit the bulb correctly or replace it (see section above "Replacing the interior light bulb")
The appliance works continuously	Incorrect setting of the adjustment knob	<ul style="list-style-type: none">- reset the knob to a lower position
	See. "Temperature inside the appliance is not low enough for description of other possible causes	See. "Temperature inside the appliance is not low enough for description of other possible remedies
Water collects in the lower part of the appliance	The water discharge opening is clogged (depending on the model)	<ul style="list-style-type: none">- clean the discharge opening (see the operating manual – chapter entitled "Defrosting the fridge")
	Internal air circulation obstructed	<ul style="list-style-type: none">- place the food and containers in such a way as that they do not touch the rear wall of the fridge
The appliance generates unusual noise	Incorrect levelling of the appliance	<ul style="list-style-type: none">- level the appliance properly
	The appliance is touching furniture and/or other objects	<ul style="list-style-type: none">- place the appliance at a location that ensures proper clearances around it

Problems	Possible causes	Remedies
Temperature inside the appliance is not low enough or too high	Incorrect setting of the adjustment knob	- reset the knob to a higher position
	The ambient temperature is higher or lower than the climate range from table with technical specification	- the appliance is adapted to operation in the climate range from table with technical specification.
	The appliance is located in a sunlit place or near heat sources	- move the appliance to another place. Observe the guidelines contained in the manual
	Too much warm food loaded at a time	- wait 72 hours until the food becomes cool (freezes) and the required temperature is reached inside the chamber
	Internal air circulation obstructed	- place the food and containers in such a way that they do not touch the rear wall of the fridge
	The air circulation at the back of the appliance is obstructed	- move the appliance min. 30 mm away from the wall
	The door of the fridge/freezer is opened too often and/or remains open for too long	- reduce the frequency of opening the door and/or shorten the time when door remains open
	The door does not close completely	- place the food and containers so that they would not interfere with door closed
	The compressor is switched on too rarely	- check whether the ambient temperature is not lower than climate class
	Door gasket inserted incorrectly	- press the gasket in

Certain sounds can be heard during normal use of the refrigerator, which do not affect its correct operation.

Sounds, which can be easily prevented:

- noise caused by the appliance which is not level - adjust the position with the adjustable turn-in front feet. Alternatively, place pads made of soft material under the rear rollers, especially when the appliance is placed on tiles.
- touching the adjacent piece of furniture - move the refrigerator away.
- creaking of the drawers or shelves - take out and put back the drawer or shelf.
- sounds of clinking bottles - move bottles apart.

Sounds heard during normal use are mainly due to operation of the thermostat, compressor (switching on) and cooling system (thermal expansion and contraction of the radiator caused by flow of the cooling agent).



WARRANTY AND AFTER SALES SERVICE

Warranty

Warranty service as stated on the warranty card. The manufacturer shall not be held liable for any damage caused by improper use of the product.

Service

- The manufacturer recommends that all repairs and adjustments be carried out by the Factory Service Technician or the Manufacturer's Authorized Service Point. For safety reasons, repairs should be referred to professionals.
- Repairs carried out by unqualified persons may seriously endanger the appliance user.
- The minimum warranty period for the appliance offered by the manufacturer, importer or authorized representative is given in the warranty card.
- The warranty shall be void if you make any independent adaptations or alterations, tamper with seals or other appliance safety devices or its parts or interfere with the appliance contrary to operating instructions.

In the event of appliance malfunction, request assistance or repair.

If your appliance needs repair, please contact the service centre. Please see warranty card for address and contact details of our service centre. Before contacting us, please have ready the appliance serial number, which can be found on the identification sticker: For your convenience, please write it down below:

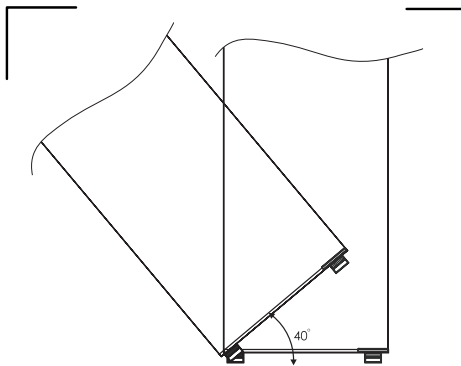
--	--	--	--	--	--	--	--	--	--	--	--	--	--	--	--	--	--	--	--

Manufacturer's Declaration

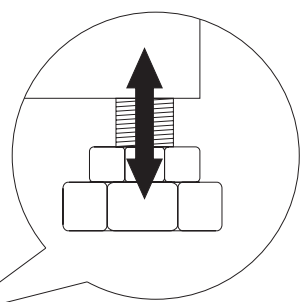
The manufacturer hereby declares that this product meets the requirements of the following European directives:

- **Low Voltage Directive 2014/35/EC**
- **Electromagnetic Compatibility (EMC) Directive 2014/30/EC**
- **ErP Directive 2009/125/EC**
- **Directive RoHS 2011/65/EC**

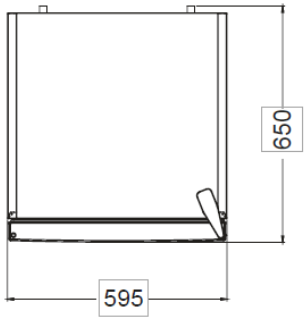
and has thus been marked with the **CE** symbol and been issued with a declaration of compliance made available to market regulators.



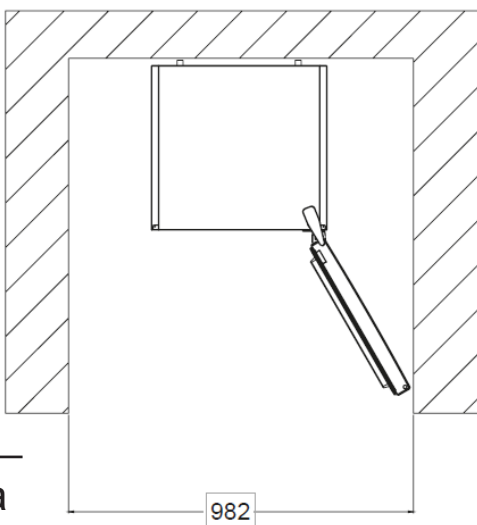
2



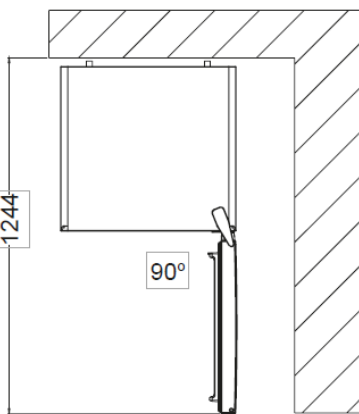
3



AFC-425*



5a

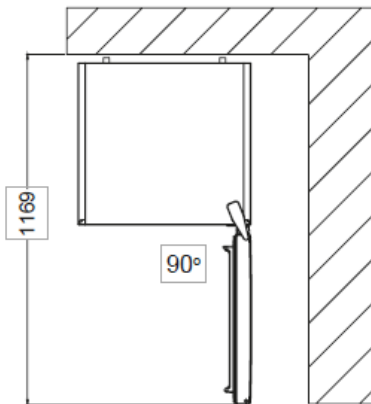
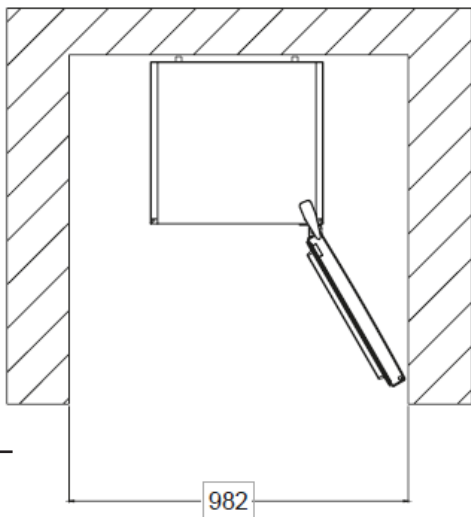
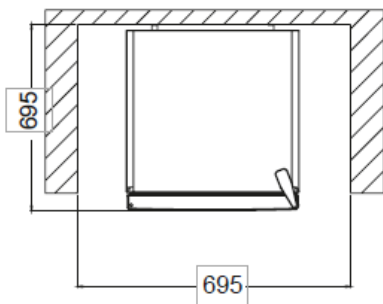
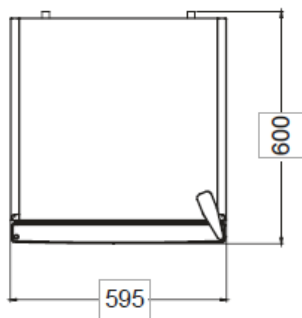


90°

1244

982

AFC-325*

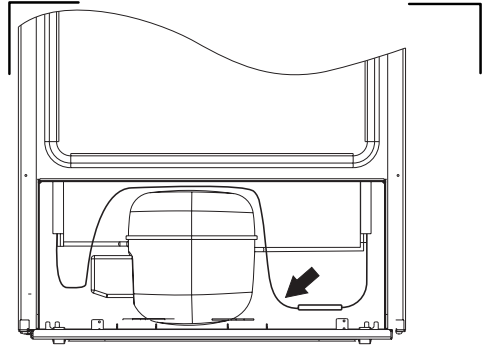
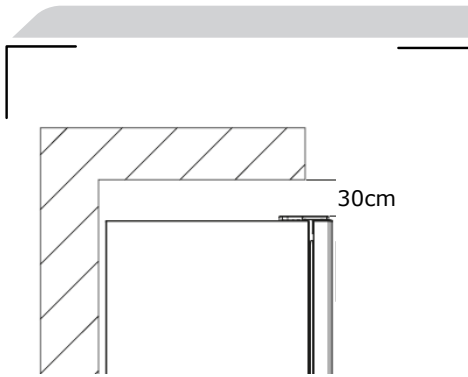


5a

982

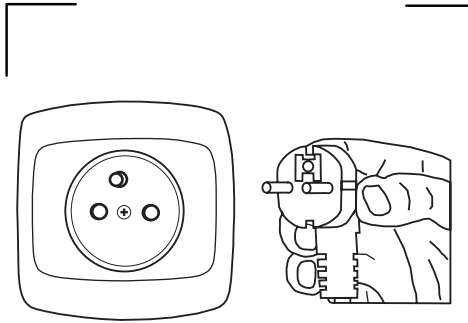
1169

90°

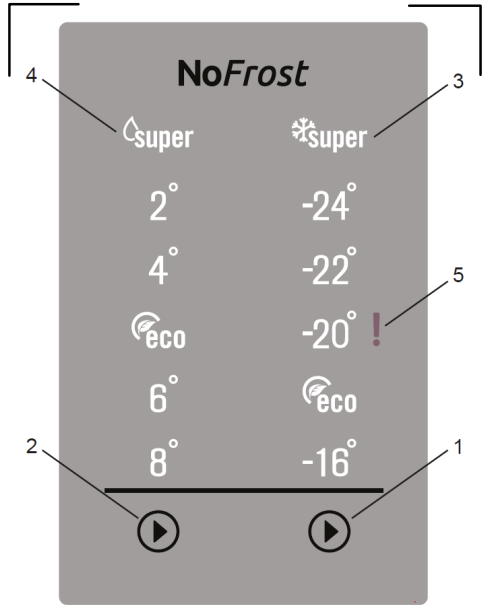


6

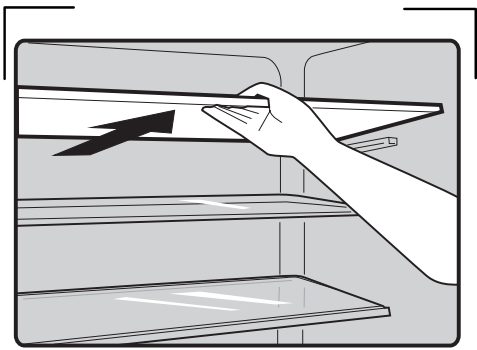
8



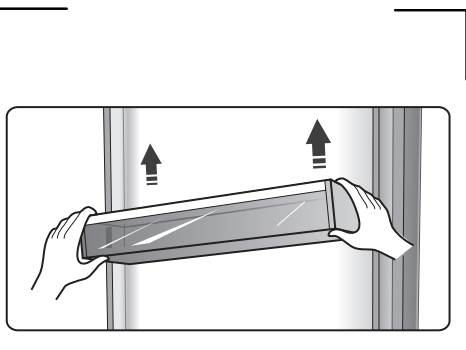
9



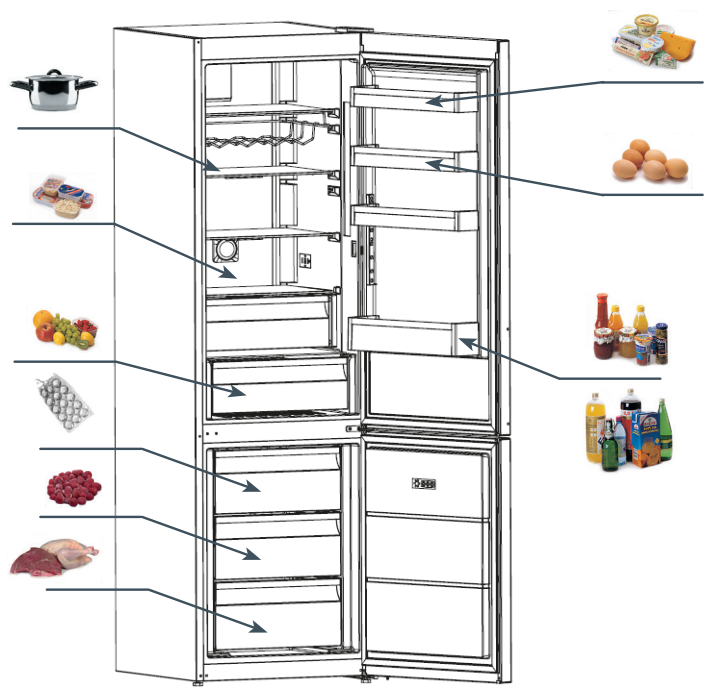
10



15



16

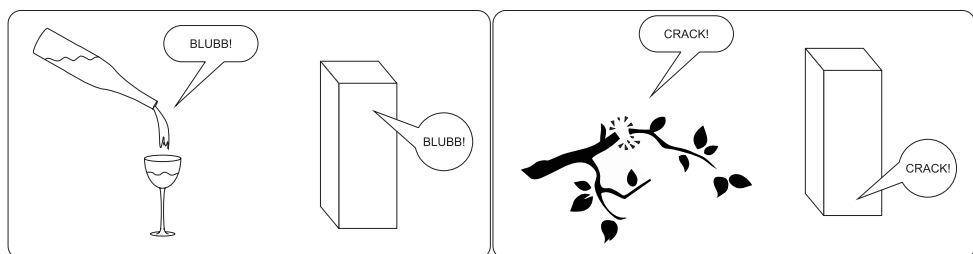
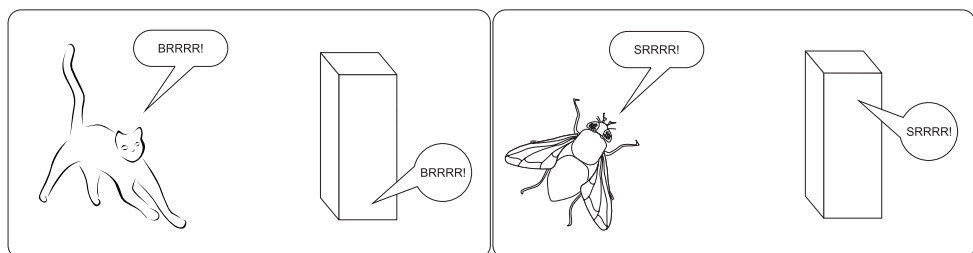
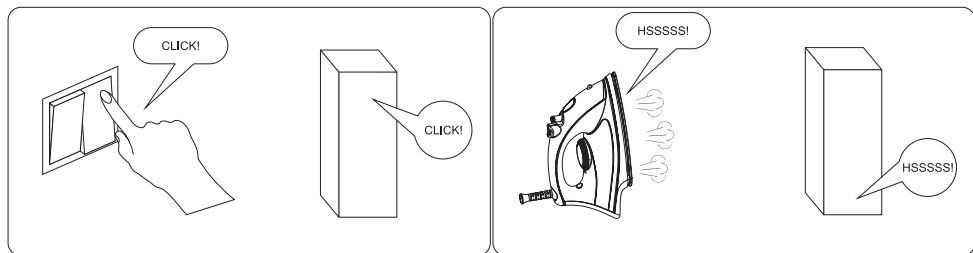
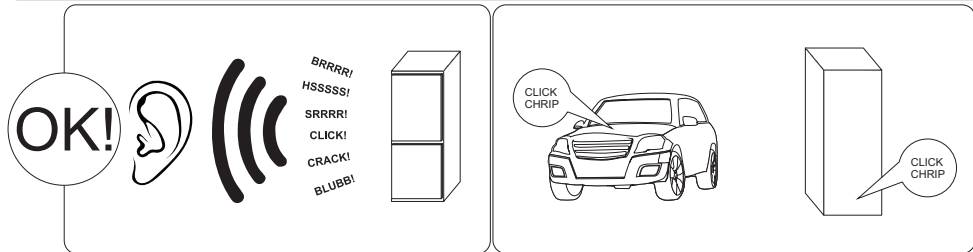


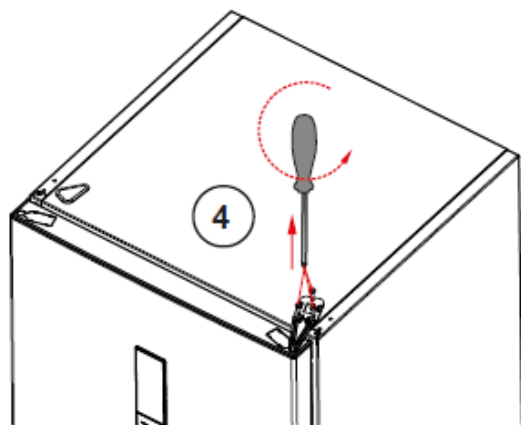
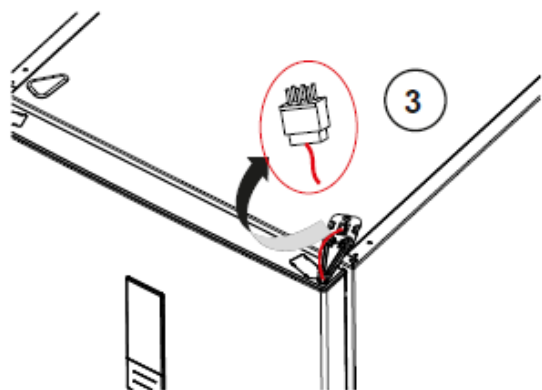
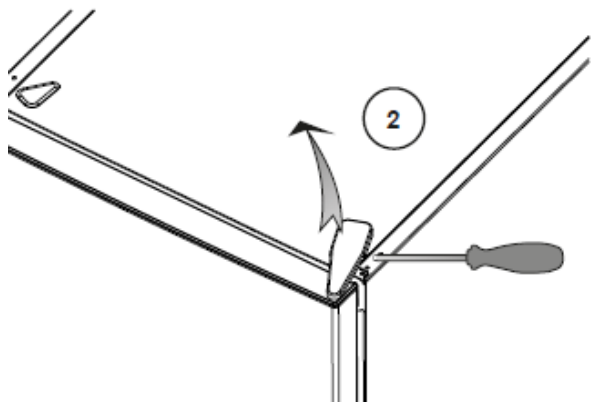
ES - Esta presentación sobre las piezas del aparato solo se ofrece a título informativo. Las piezas pueden variar según el modelo de aparato.

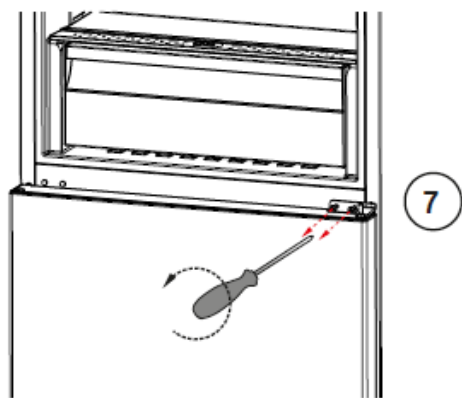
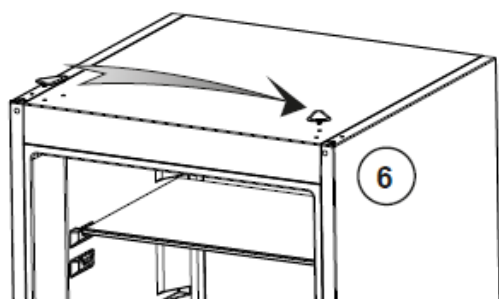
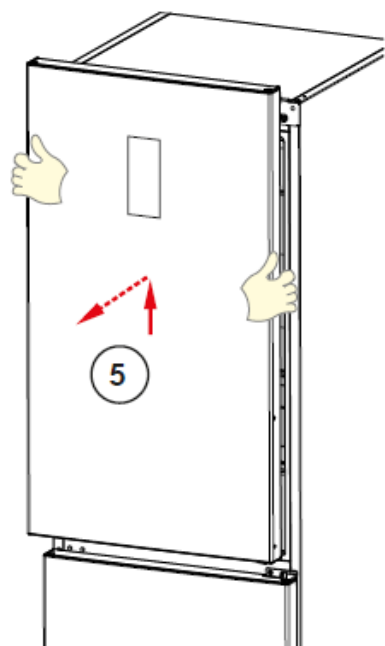
PT - Esta apresentação serve apenas como informação sobre partes do eletrodoméstico. As partes poderão variar de acordo com o modelo de eletrodoméstico.

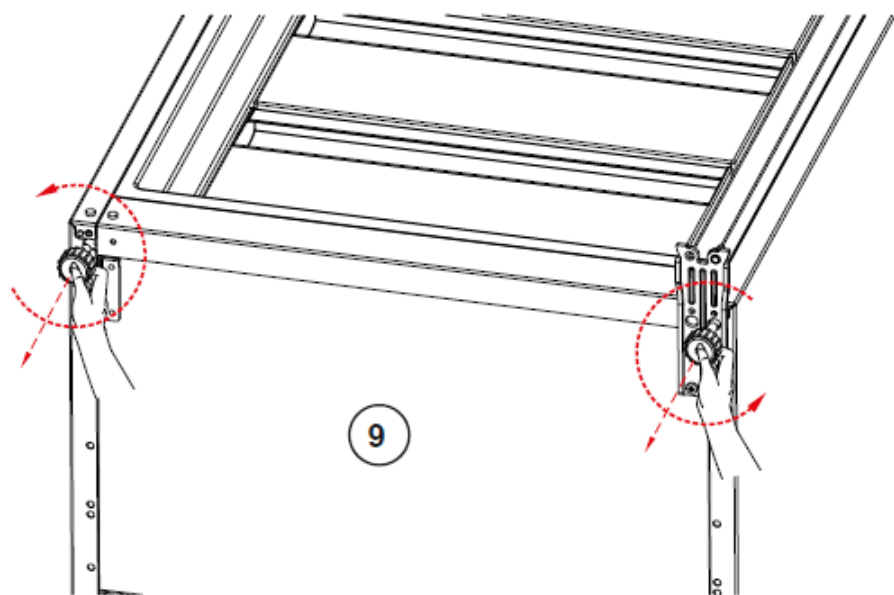
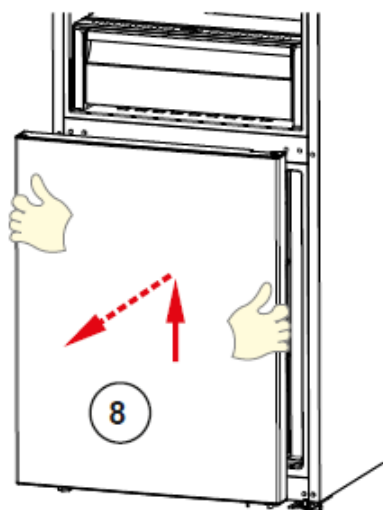
12

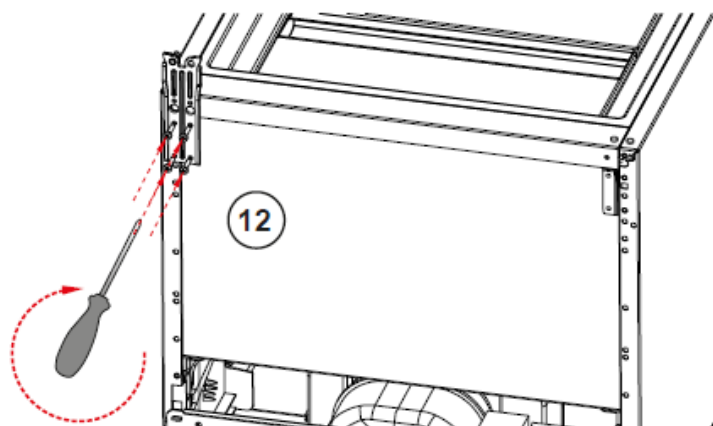
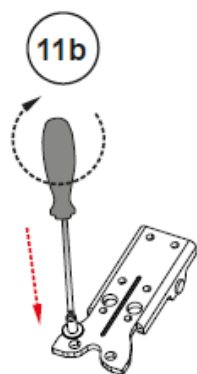
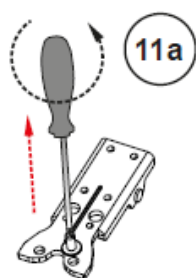
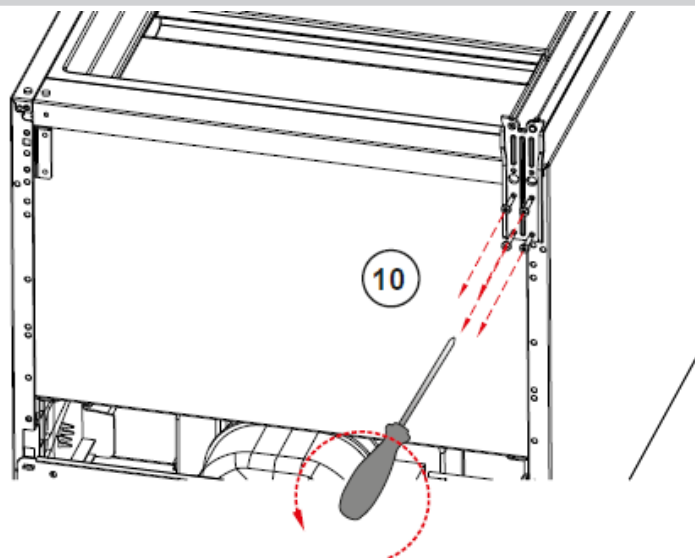
EN - This presentation is only for information about the parts of the appliance. Parts may vary according to the appliance model.

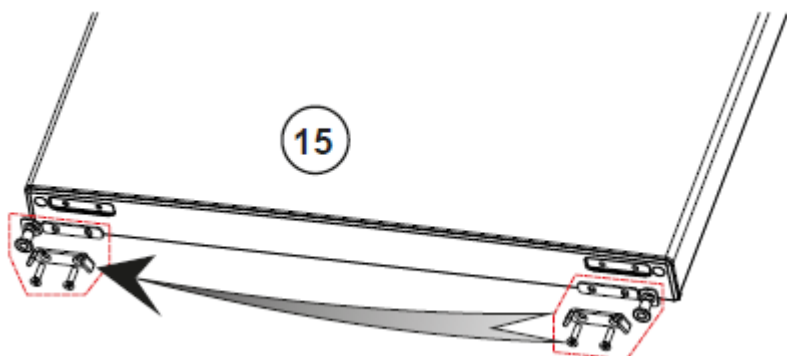
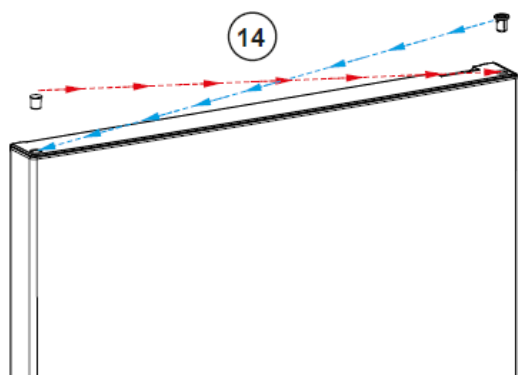
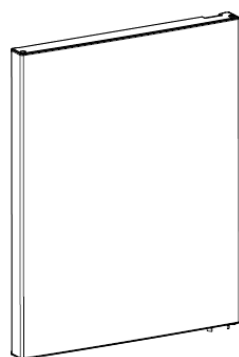
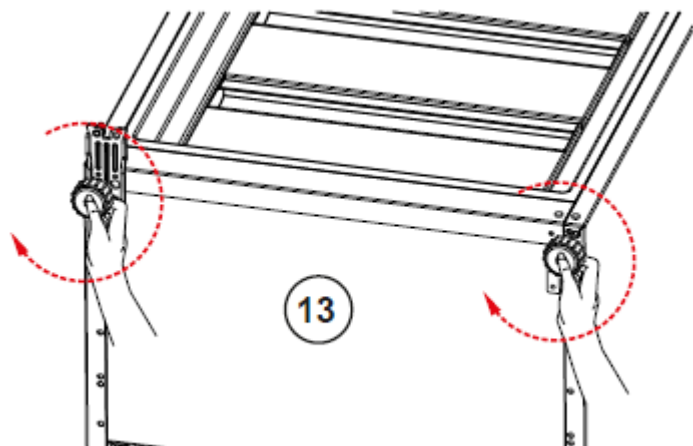


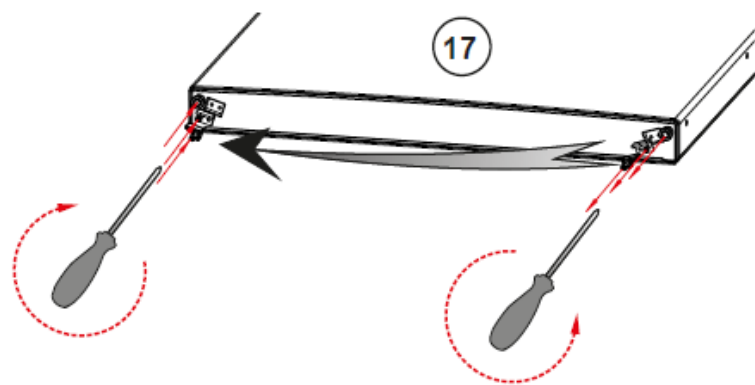
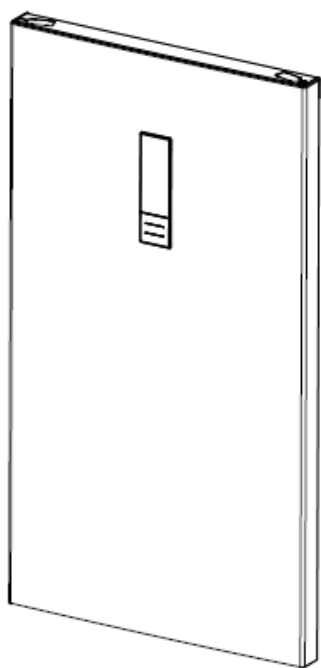
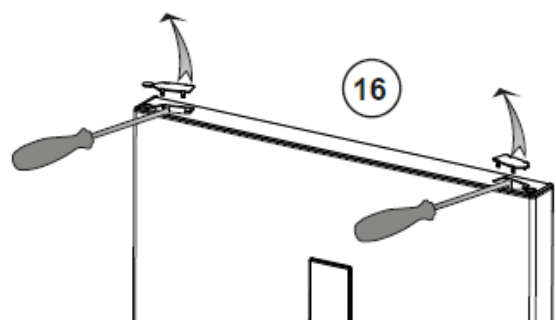


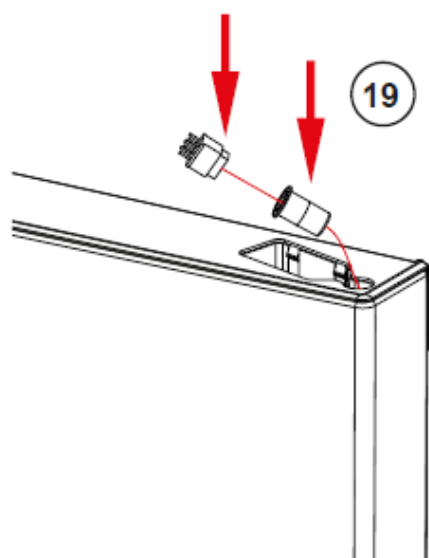
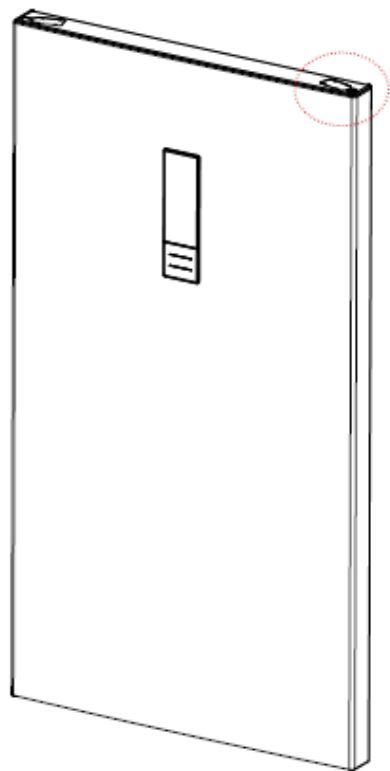
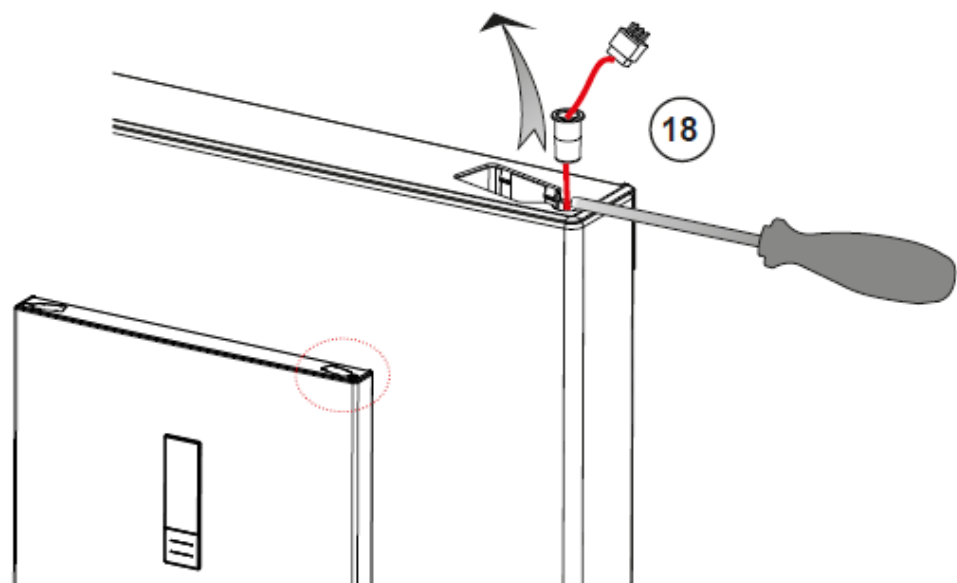


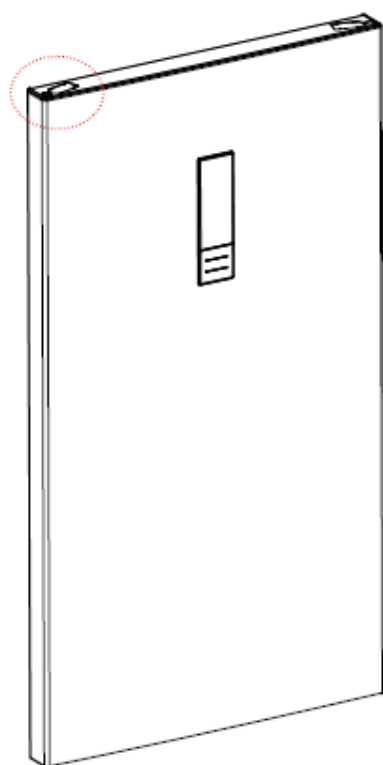
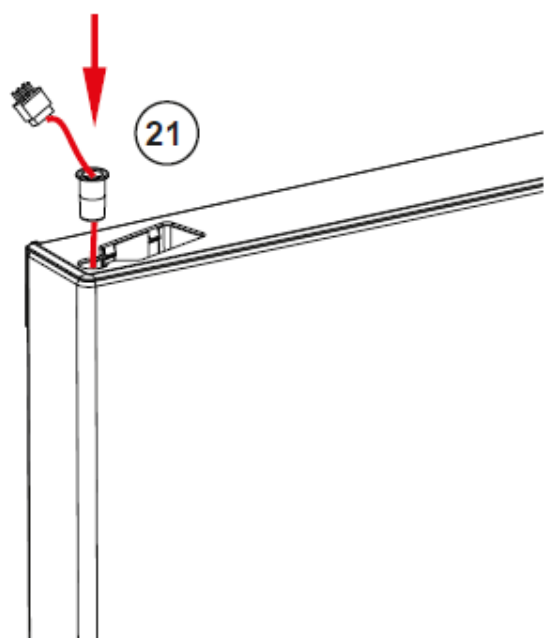
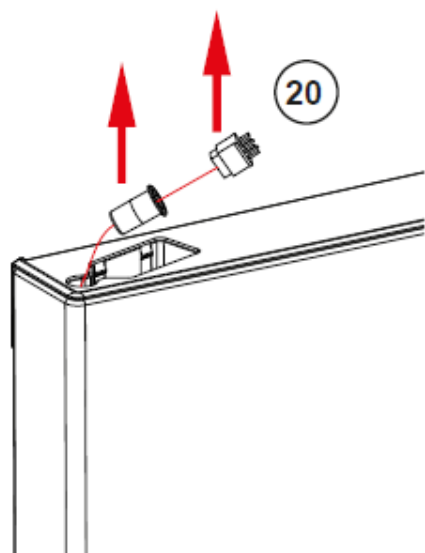


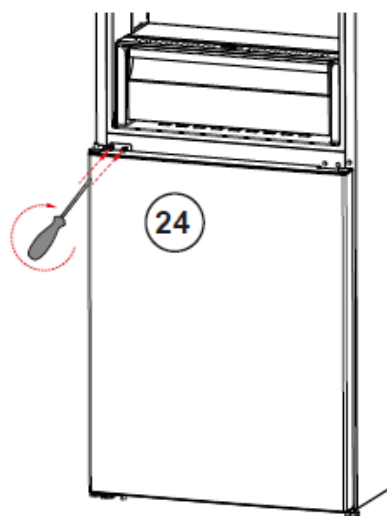
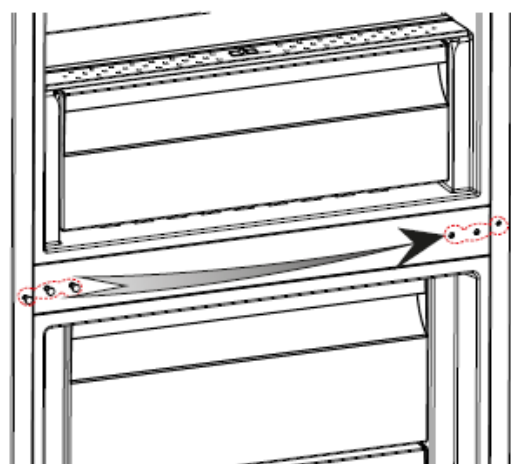
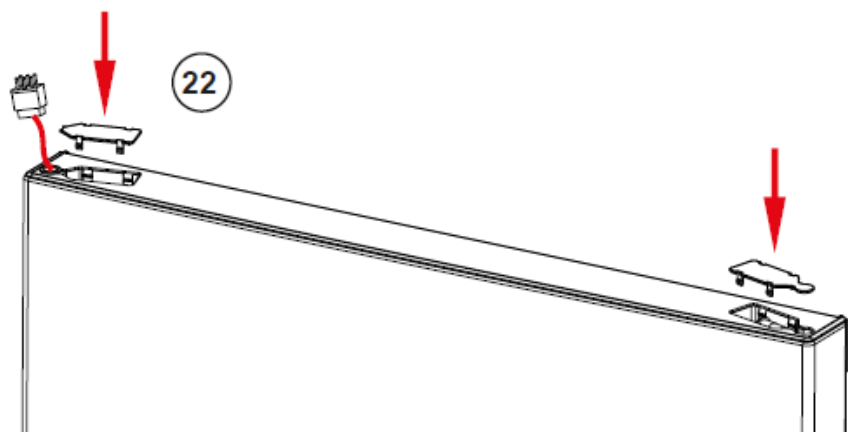














ELECTRODOMÉSTICO

www.fagorelectrodomestico.com