

---

**ES** **Manual de instrucciones**

**PT** Manual de instruções **EN** Instruction manual

---

---

**IO-DWS-1515 (08.2021./2)**

**ES** **LAVAVAJILLAS**

**PT** LAVA-LOUÇAS

**EN** DISHWASHER

---

**3LVF-421.1**

**3LVF-421.1X**

---



¡Lea detenidamente este manual antes de usar el aparato!

O aparelho apenas deve ser iniciado após tomar conhecimento do manual!

Before using the appliance, please carefully read this manual!

## ES- TABLA DE CONTENIDOS

ECOLOGÍA EN PRÁCTICA.....	3
DESEMBALAJE.....	4
RETIRO DE USO.....	4
INFORMACIÓN BÁSICA.....	5
DECLARACIÓN DEL FABRICANTE.....	5
SEGURIDAD Y MARCAS EN ETIQUETAS DE LA ROPA.....	6
INSTALACIÓN DE APARATO.....	13
CONOCE SU APARATO.....	16
PREPARACIÓN DEL APARATO PARA TRABAJAR.....	19
CARGA DEL LAVAVAJILLAS CON PLATOS Y VASOS.....	25
ENCENDIDO DE APARATO Y SELECCIÓN DE PROGRAMA.....	31
LIMPIEZA Y CONSERVACIÓN.....	33
CÓDIGOS DE ERRORES Y FUNCIONAMIENTO EN CASO DE AVERÍA.....	36

## PT- ÍNDICE

ECOLOGIA EM PRÁTICA.....	41
DESEMPACOTAMENTO.....	42
ELIMINAÇÃO DE APARELHOS GASTOS.....	42
INFORMAÇÕES BÁSICAS.....	43
DECLARAÇÃO DO FABRICANTE.....	43
INDICAÇÕES RELATIVA S À UTILIZAÇÃO SEGURA.....	44
INSTALAÇÃO DO APARELHO.....	51
CONHEÇA O SEU APARELHO.....	54
PREPARAÇÃO DO APARELHO PARA A UTILIZAÇÃO.....	57
CARREGAMENTO COM LOUÇA.....	63
LIGAMENTO DO APARELHO É SELECÇÃO DO PROGRAMA.....	69
LIMPEZA E MANUTENÇÃO.....	71
CÓDIGOS DE ERROS É PROCEDIMENTO EM CASO DE AVARIA.....	74

## EN- TABLE OF CONTENTS

ECOLOGY IN PRACTICE.....	78
UNPACKING.....	79
DISPOSAL OF OLD APPLIANCE.....	79
BASIC INFORMATION.....	80
MANUFACTURER'S DECLARATION.....	80
SAFETY INSTRUCTIONS FOR USE.....	81
FEATURES AND COMPONENTS.....	90
PREPARE THE APPLIANCE FOR OPERATION.....	93
LOAD DISHES INTO DISHWASHER.....	99
TURN ON THE APPLIANCE AND SELECT PROGRAMME.....	105
CLEANING AND MAINTENANCE.....	107
ERROR CODES AND TROUBLESHOOTING.....	110



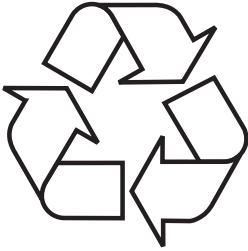
# ECOLOGÍA EN PRÁCTICA

Desde hace muchos años Fagor consecuentemente realiza la política pro ecológica. El cuidado del medio ambiente es para nosotros igual de importante como la aplicación de tecnologías modernas.

El desarrollo de tecnología hizo que también nuestras fábricas se hicieran más amigables para el medio ambiente – en la fabricación se usa menos agua, menos energía eléctrica y menos residuos y desechos.

También nosotros prestamos mucha atención en los materiales usados en la producción. Nos esforzamos en seleccionar solamente los que no contienen sustancias nocivas y permiten reciclaje y neutralización de equipo después de su uso.

## DESEMBALAJE



El embalaje fue diseñado para proteger el producto durante el tiempo de transporte. Después de desembalar el dispositivo les rogamos eliminen los elementos del embalaje de forma que no sea perjudicial para el medio ambiente. Todos los materiales que se emplean para embalar no son nocivos para el medio ambiente, son 100% reciclables y llevan el respectivo símbolo. ¡Nota! Los materiales de embalaje (bolsas de polietileno, trozos de poliuretano, etc.) deben mantenerse lejos del alcance de niños a la hora de desembalar.

## RETIRO DE USO



Este aparato está marcado con el símbolo de contenedor para desechos tachado, según la Directiva Europea 2012/19/CE. Dicho símbolo informa que este aparato, pasado el periodo de su uso, no debe ser eliminado junto con los demás desechos procedentes de hogares.

El usuario está obligado a devolverlo a un lugar destinado para recoger el equipo eléctrico y electrónico gastado. Las entidades que realizan la recogida, incluyendo los puntos locales de recogida, tiendas, y entidades municipales, crean un sistema adecuado que permite la devolución de estos aparatos.

El adecuado uso del equipo eléctrico y electrónico gastado ayuda a evitar las consecuencias que son nocivas para humanos y para el medio ambiente procedentes de la presencia de componentes peligrosos e inadecuado almacenamiento y procesamiento de estos dispositivos.



# INFORMACIÓN BÁSICA

Antes de conectar el enchufe del lavavajillas a la caja de alimentación y antes de empezar la explotación lean con cuidado el manual entero de uso e instalación. Las instrucciones incluidas en el manual le ayudarán evitar el riesgo de lesionar el cuerpo y dañar el dispositivo. La documentación del lavavajillas debe ser guardada en un lugar seguro para el uso correcto y eventuales consultas.

El presente manual fue preparado para diferentes aparatos y algunas de las funciones descritas en él pueden no referirse al aparato que tienen Ustedes.

# DECLARACIÓN DEL FABRICANTE

## Declaración del fabricante

El fabricante declara con la presente que el producto cumple los requisitos esenciales de las siguientes directivas europeas:

- **directiva de baja tensión 2014/35/EC**
- **directiva de compatibilidad electromagnética 2014/30/EC**
- **directiva de diseño ecológico 2009/125/EC**
- **directiva RoHS 2011/65/EC**

y por lo tanto el producto fue marcado **CE** y tiene declaración de conformidad compartida a las entidades que supervisan el mercado.

<p><b>Antes de la instalación</b></p>	<p>Compruebe el aparato para los daños de transporte. No instales nunca ni uses aparato dañado. En caso de duda les rogamos se pongan en contacto con el vendedor.</p>
<p><b>Antes de primer uso</b></p>	<p>Véase las Notas referentes a la instalación (abajo).</p> <p>Encargue la instalación del sistema de toma a tierra al electricista cualificado.</p> <p>El fabricante no se responsabilizará de cualquier daño ocasionado a consecuencia del empleo de aparato sin toma a tierra.</p> <p>Antes de encender el aparato compruebe que los datos que se encuentran en la tabla nominal sean conformes con la red eléctrica local.</p> <p>Para el periodo de instalación desconecte el lavavajillas de la electricidad.</p> <p>Siempre use el enchufe original suministrado con el aparato.</p> <p>No conecte el aparato a la red eléctrica por medio del cable de extensión. Los cables de extensión no garantizan seguridad suficiente (por ejemplo, pueden calentarse).</p> <p>Después de instalar el aparato, el enchufe deberá ser fácilmente accesible.</p>



<b>Antes de primer uso</b>	<p>El presente aparato solo puede ser usado por niños mayores de 8 años y por personas con capacidades físicas y mentales reducidas y personas sin experiencia ni conocimientos sobre el aparato, si están supervisadas o han sido instruidas sobre su uso de manera segura, de modo que comprendan los riesgos que conlleva. Los niños no deben jugar con el aparato. Los niños no deben encargarse de la limpieza y el mantenimiento del aparato sin supervisión.</p>
<b>Seguridad de niños</b>	<p>Debe mantener alejados a los niños menores de 3 años sin el cuidado de los adultos.</p> <p>No permita a los niños que jueguen con el aparato.</p> <p>Los detergentes para lavavajillas pueden ser cáusticos para ojos, boca y garganta. Lea las notas referentes a la seguridad puestas por los fabricantes de detergentes.</p> <p>Nunca deje a los niños sin vigilancia cuando el aparato está abierto. Pueden quedar allí los restos de detergentes.</p>

<b>Seguridad de niños</b>	El agua en el lavavajillas no es potable. El peligro de lesiones por parte de los agentes cáusticos.
	A la hora de abrir la puerta durante el funcionamiento de un programa hay que prestar atención teniendo en cuenta la alta temperatura de agua.
	Siempre coloque los objetos largos/agudos (por ejemplo, tenedores, cuchillos) en la cesta para cuchillería, dirigidos con el pico hacia abajo o horizontalmente en la cesta de arriba para evitar eventuales daños.
<b>Manejo de todos los días.</b>	Use el aparato solamente en casa para la siguiente actividad: lavar platos.
	No use disolventes químicos en el aparato; existe peligro de explosión.
	No se siente ni pise la puerta abierta ni ponga en ella objetos pesados. El aparato puede caerse.
	No abra la puerta cuando el aparato está funcionando. Puede salir agua caliente o vapor.
	No deje la puerta abierta porque puede crear peligro.
	El uso de un lavavajillas doméstico normalmente consume menos energía y agua que el lavado manual.





<b>En caso de problemas</b>	Encargue las reparaciones y modificaciones del aparato solamente a los empleados calificados del servicio de mantenimiento.
	En caso de problemas o reparaciones, desconecte el aparato de la red eléctrica:
	Desconecte el aparato sacando el enchufe,
	Desconecte el fusible.
	No tire el cable sino el enchufe. Cierre la admisión de agua.
<b>Recomendaciones</b>	Para ahorrar energía y agua, antes de meter los platos en el lavavajillas hay que enjuagar los restos de las comidas. Encender el lavavajillas completamente cargado.
	No introduzcan en el aparato platos con restos de comida.
	El programa del lavado preliminar se debe usar solamente cuando sea necesario.
	Meta escudillas y vasos en el aparato con el fondo hacia arriba.
	No meta en el aparato los vasos no destinados para lavar en el lavavajillas y no rellene demasiado el lavavajillas.
	Si se carga el lavavajillas doméstico con la capacidad indicada por el fabricante, se ahorrará energía y agua.
	No se recomienda enjuagar previamente la vajilla a mano, ya que esto aumenta el consumo de agua y energía.

## Vasos que no se deben lavar en el lavavajillas

Ceniceros, restos de velas, pastas para limpiar, pinturas, sustancias químicas, fundiciones de hierro;

Tenedores, cucharas y cuchillos con mango de madera, de cuerno, de marfil o de nácar; elementos pegados, objetos contaminados con agente abrasivo, ácido o base.

Los vasos de plástico que no resistan a las altas temperaturas, recipientes de cobre o de estaño;

Objetos de aluminio y de plata (pueden sufrir cambios de color, hacerse opacos).

Algunos tipos delicados de vidrio, porcelana con impresiones decorativas porque pierden el color incluso con el primer lavado; algunos vasos de cristal porque pierden transparencia, cuchillería pegada que no resiste a la actividad de la alta temperatura, copas de cristal de plomo, planchas para cortar, objetos de fibra sintética;

Los objetos susceptibles a imbibición o estropajos de cocina no se deben lavar en el lavavajillas.

En e futuro, antes de la compra hay que prestar atención en que los vasos son adecuados para lavar en el lavavajillas.



## RECICLAJE

Los embalajes y algunas partes de aparato son fabricados de materiales que sirven para ser reciclados. En ellos se encuentra el símbolo de reciclaje y la información sobre el tipo de material.

Antes de empezar el uso del aparato hay que eliminar el embalaje y reciclarlo conforme con las leyes.

### **¡Aviso!**

El embalaje puede ser peligroso para niños.

Los materiales que sirven para ser utilizados de nuevo pueden ser devueltos al lugar de compra de residuos. La información adicional se puede conseguir de las autoridades locales y en los puntos de reciclaje de residuos.

## ECHAR A LA CHATARRA EL APARATO ANTIGUO

Este aparato está marcado con símbolo de contenedor para desechos tachado de acuerdo con la Directiva Europea **2012/19/CE** y la ley polaca sobre el equipo eléctrico y electrónico gastado.

Después de terminar el empleo no se puede eliminar el presente producto a través de los residuos comunales normales sino que es necesario dejarlo en el punto de acumulación y reciclaje de aparatos eléctricos y electrónicos. El símbolo que se encuentra en el producto, en el manual de uso y en el embalaje informa de ello.

## **ECHAR A LA CHATARRA EL APARATO ANTIGUO**

Los plásticos empleados en el aparato sirven para volver a usar conforme con los símbolos que contienen. Gracias al uso reiterado, uso de materiales u otras formas de empleo de aparatos usados Ustedes contribuyen en la protección del medio ambiente.

La administración municipal informa sobre el respectivo punto de eliminación de aparatos gastados.

Les agradecemos la participación a la protección del medio ambiente.

Para evitar peligros durante el transporte hay que imposibilitar el uso de aparato.

Hay que desconectar el enchufe y cortar el cable de alimentación. Además, hay que dañar la cerradura de la puerta.



# INSTALACIÓN DE APARATO

## POSICIONAMIENTO DE APARATO

- En la selección del lugar de instalación hay que tener en cuenta el lugar donde se puede meter y sacar fácilmente los vasos del lavavajillas.
- No coloque el aparato en la habitación donde la temperatura puede bajar por debajo de 0°C.
- Antes de instalar, desembale el aparato siguiendo los avisos puestos en el embalaje.
- A la hora de transportar no agarre el aparato de la puerta o del panel de control.
- Por todos lados hay que dejar espacio libre para tener acceso cómodo al lavavajillas a la hora de limpiar la casa.
- Asegúrese de que a la hora de posicionar el lavavajillas la manguera de alimentación de agua y la manguera de evacuación no fueron apretadas. Hay que asegurarse de que el aparato no está apoyado en el cable de alimentación.
- Ajuste el nivel por medio de las patas reguladas del lavavajillas. El correcto posicionamiento del lavavajillas garantiza la apertura y el cierre de su puerta sin problemas.
- Cuando la puerta del lavavajillas no cierra correctamente, compruebe que el aparato se encuentra establemente en el suelo; en caso negativo ajústelo por medio de las patas regulables.

## CONEXIÓN DE AGUA

Asegúrese de que la instalación hidráulica interna es adecuada para el lavavajillas. Además, se recomienda montar el filtro a la entrada de la conexión de agua al piso o a la casa para evitar daños del aparato a consecuencia de impurezas (arena, arcilla, herrumbre, etc.) que son traídas esporádicamente por el agua de la red de tuberías o de la instalación interna; esto previene también el amarilleo y creación de sedimentos después de lavar.

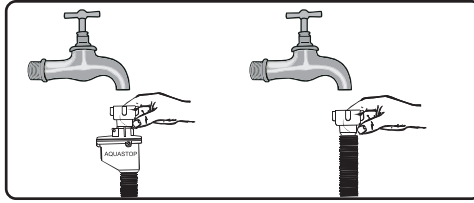
## MANGUERA ALIMENTADA CON AGUA



No se debe emplear la manguera de alimentación de agua del lavavajillas antiguo. Empleen la nueva manguera de alimentación de agua suministrada junto con el aparato. Antes de realizar la conexión enjuaguen la manguera dentro con agua. Conecte la manguera de alimentación de agua directamente a la válvula de alimentación. La presión de agua de la instalación deberá ser al menos de 0,03 MPa y, como máximo, 1 MPa. Cuando la presión de agua supere 1 MPa, antes del lavavajillas hay que instalar la válvula reductora de presión. Después de realizar la conexión, abra la válvula completamente y compruebe la estanqueidad. Por cuestiones de seguridad siempre hay que cerrar el grifo de admisión de agua después de cada lavado.



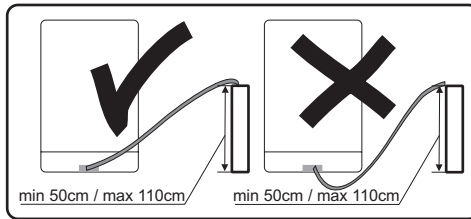
NOTA: En algunos modelos de lavavajillas se emplea la conexión de agua de tipo Aquastop. En caso de emplear Aquastop existe voltaje peligroso. No corte la conexión de agua Aquastop. No admita su torcimiento o enrollamiento.



¡Advertencia!  
Por cuestiones de seguridad cierre el grifo de agua después de cada lavado.

## MANGUERA DE EVACUACIÓN

La manguera de evacuación de agua puede conectarse directamente a la evacuación de agua o al racor de salida del fregadero. Asimismo, se puede evacuar el agua directamente al fregadero con el uso del mandril especial (cuando disponible), enganchando el tubo doblado en su borde. La conexión deberá encontrarse a la altura de 50 cm como mínimo y 110 cm como máximo si medimos desde el suelo.



En caso de que la manguera de evacuación empleada sea más corta que los 4m, los vasos pueden permanecer sucios. El fabricante no se responsabiliza de tal situación.

## CONEXIÓN ELÉCTRICA

Hay que conectar e enchufe con la toma a tierra a la caja con toma a tierra con adecuado voltaje. Cuando no haya instalación con toma a tierra, hay que encargar su realización al electricista cualificado. En caso de encender el aparato sin la toma a tierra, el fabricante no se responsabiliza de los daños ocasionados.



La instalación interna debe tener fusible 10-16 A.  
El aparato debe ser alimentado de la red eléctrica de la tensión alterna de 220-240 V. Cuando la tensión sea de 110 V, antes de conectar el aparato hay que conectar el transformador 110/220 V de la potencia de 3000 W. No conecte aparato a la hora de posicionarlo.



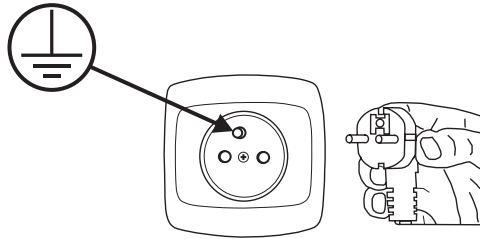
Siempre use el enchufe con cubierta, suministrado con el aparato. El encendido de aparato con la tensión baja ocasionará empeoramiento de la calidad de lavado y puede conducir al daño de aparato.

El reemplazo del cable de alimentación puede ser realizado solamente por el servicio autorizado o electricista cualificado. El incumplimiento de estos servicios puede ocasionar accidente.

Por cuestiones de seguridad siempre hay que sacar el enchufe de la toma después de terminar el lavado.

Para no ocasionar choque eléctrico no se debe sacar el enchufe de la caja con las manos mojadas.

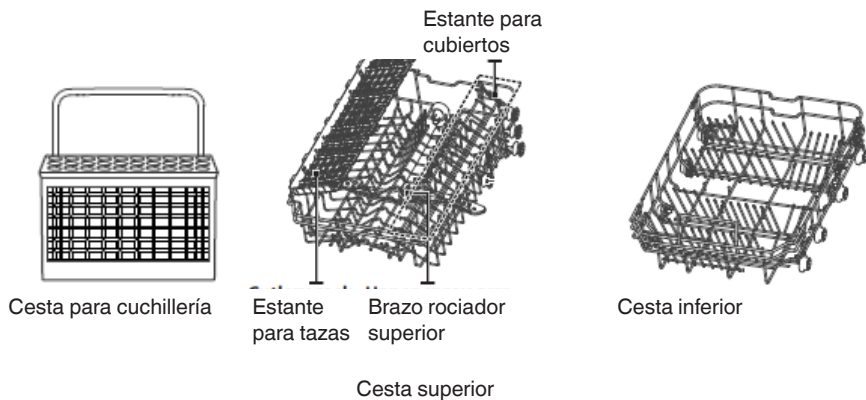
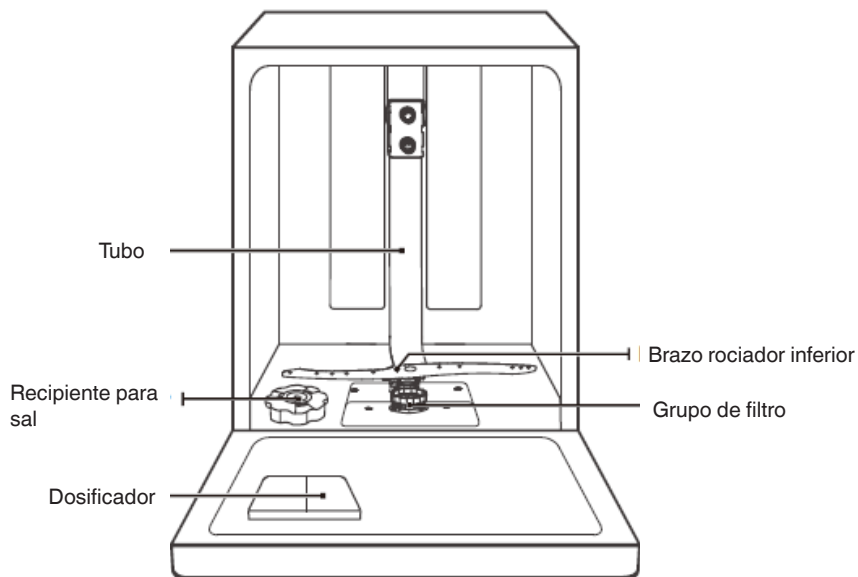
Desconectando el aparato de la fuente de alimentación siempre tire del enchufe. Nunca tire del conducto.



# CONOCE SU APARATO

## DESCRIPCIÓN DEL EQUIPO

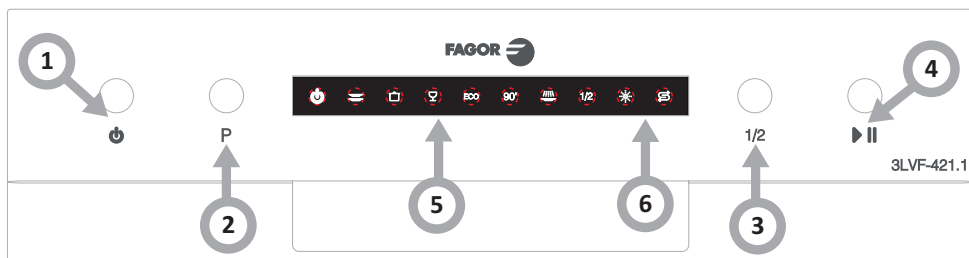
A continuación se enumeraron los elementos de aparato (Fig. 1):



**NOTA:**

Las figuras tienen valor únicamente demostrativo. Los respectivos modelos pueden ser diferentes.


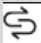




Trabajo de aparato (botón)	
1. Alimentación	Presione el botón para encender el lavavajillas y se activará el visualizador. Al pulsar este botón, se encenderá el indicador correspondiente.
2. Programa	Seleccione el programa de lavado adecuado. El indicador de programa seleccionado se iluminará.
3. Mitad de carga	En caso de lavar hasta 6 juegos de vajilla, puede seleccionar esta función para ahorrar agua y energía. (Solo se puede utilizar con el programa Intensivo, Universal, ECO, Vidrio y 90 min.). Al pulsar este botón, se encenderá el indicador correspondiente.
4. Inicio / Pausa	Pone en marcha el programa de lavado seleccionado o detienen el programa de lavado durante el ciclo.
5. Indicador de selección de programas	<p>Programa universal Sirve para lavar platos de suciedad media, como ollas, platos, vasos y sartenes poco sucios.</p> <p>Intenso Platos muy sucios, como ollas y sartenes con restos de comida secos.</p> <p>Vidrio Sirve para lavar platos y vidrios poco sucios.</p> <p>ECO Es el programa de lavado estándar y sirve para lavar platos de suciedad media, como ollas, platos, vasos y sartenes poco sucios.</p> <p>90 min Sirve para lavar platos de suciedad media que requieren un lavado rápido.</p> <p>Remojo Para enjuagar platos que se lavarán más tarde el mismo día.</p>

**NOTA:**

Las figuras tienen valor únicamente demostrativo. Los respectivos modelos pueden ser diferentes.

6. Indicador de advertencia	<p>Abrillantador</p> <p>Si se enciende el indicador  , significa que el nivel de abrillantador está bajo y es necesario rellenarlo.</p> <p>Sal</p> <p>Si se enciende el indicador  , significa que el nivel de sal está bajo y es necesario rellenarlo.</p>
-----------------------------	---



## PREPARACIÓN DEL APARATO PARA TRABAJAR

1

Antes de primer uso de lavavajillas

- Antes de encender el aparato compruebe que los datos que se encuentran en la tabla nominal sean conformes con la red eléctrica local.
- Eliminar todos los materiales de embalaje desde el interior del aparato.
- Preparar el preparado para ablandar agua.
- Rellenar con agua el recipiente y luego añadir 1,5 kg aproximadamente de una sal especial (destinada para lavavajillas) al dosificador de sal.
- Echar al dosificador el abrillantador.

2

### Importancia de descalcificación de agua

Para buen trabajo el lavavajillas necesita agua blanda (con bajo contenido de cal). En caso contrario en los vasos y dentro del aparato quedarán restos de cal. Tendrá influencia negativa en la calidad de lavado, secado y abrillantado. Cuando el agua fluya por el sistema de ablandado, los iones que responden a la dureza de agua se eliminan y el agua es suficiente blanda para conseguir los mejores resultados de lavado. En función del grado de dureza del agua de alimentación, los iones que responden de la dureza se acumulan rápidamente dentro del sistema de ablandado. Por lo tanto, el sistema de ablandado debe ser refrescado para que funcione con el mismo rendimiento también durante el siguiente lavado. Para ello se usa sal en el lavavajillas.

3

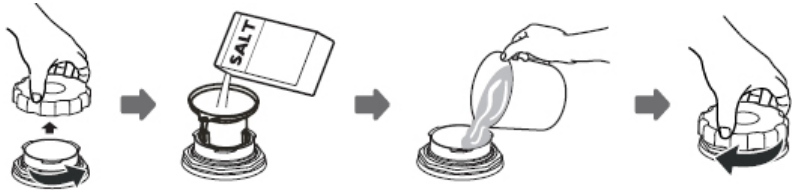
### Relleno con sal

#### Use únicamente sal para ablandar destinada para lavavajillas.

Todos los demás tipos de salsa que no estén destinados para usar en el lavavajillas, en especial, sal de cocina, van a dañar el ablandador de agua. En caso de daños ocasionados por el uso de sal inadecuada, el fabricante no cubre con garantía ni se responsabiliza de los daños ocasionados.

#### Rellene con sal antes de activar el programa de lavado.

Esto va a prevenir los granos de sal esparcidos o agua salgada en el fondo del aparato, lo cual podrá ocasionar corrosión.



1. Saque la cesta inferior del aparato y destornillar la tapa del recipiente.
2. Coloque el extremo del embudo (incluido) en el orificio y echar 1,5kg de sal aproximadamente.
3. Rellene el recipiente para sal con agua. Es cosa normal que del recipiente para sal sale un poco de agua.
4. Después de rellenar el recipiente cierre la tapa.
5. Después de rellenar el dosificador con sal el indicador de sal va a apagarse.
6. Justo después de rellenar el recipiente con sal iniciar el programa de lavado (recomendamos iniciar el programa corto). De lo contrario el agua salgada puede dañar los filtros, la bomba y otras partes importantes del aparato. La garantía no lo cubre.

#### NOTA:






- Se debe rellenar el recipiente para sal cuando se encienda el indicador de sal (S) en el panel de control. En función del ritmo en que se diluye la sal, el indicador de sal seguirá encendido incluso cuando el dosificador ya está lleno.
- Si en el panel de control no hay indicador (en algunos modelos), se puede estimar cuando se debe rellenar el dosificador a base de la cantidad de ciclos de lavado efectuados. En caso de esparcir sal, ejecutar el programa de remojar o programa corto.



¡Use solamente la sal destinada para el lavavajillas!

### Cinta de ensayo

La eficacia de lavado en el lavavajillas depende de la dureza de agua de tubería. Por lo tanto el aparato está dotado del sistema que reduce la dureza del agua de tubería. La eficacia de lavado aumentará después de posicionar correctamente el sistema. Para comprobar el nivel de dureza de agua en las cercanías hay que ponerse en contacto con los administradores de la tubería de agua o fijar el nivel de agua por medio de la cinta de ensayo (cuando incluido).

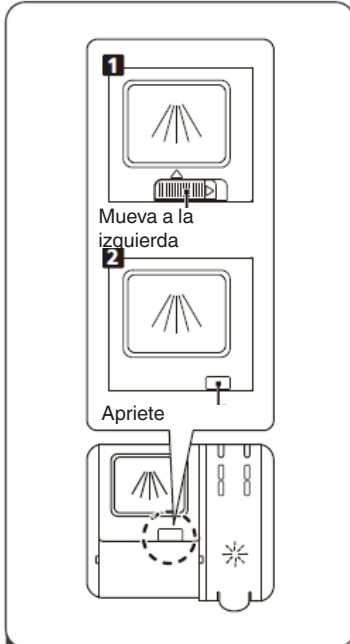
Abierto a embalaje con la tira de prueba	Abierto a toque para 1 minuto	Mantener tira de prueba por abajo de agua para 1 segundo	Después de retirarse de agua, agitar el restos de agua	Espera 1 min	Ajuste la dureza del agua del lavavajillas de acuerdo con la medida realizada Nivel 1 - Falta de calcio Nivel 2 - muy bajo contenido de calcio Nivel 3 - Bajo contenido de calcio Nivel 4 - Contenido medio de calcio Nivel 5: mayor contenido de calcio Nivel 6 - Alto contenido de calcio
	 <p>1 min.</p>	 <p>↓ 1 second</p>		 <p>1 min.</p>	 <p>Level 1 – no calcium          Level 2 – very small calcium content          Level 3 – small calcium content          Level 4 – medium calcium content          Level 5 – high calcium content          Level 6 – very high calcium content</p>



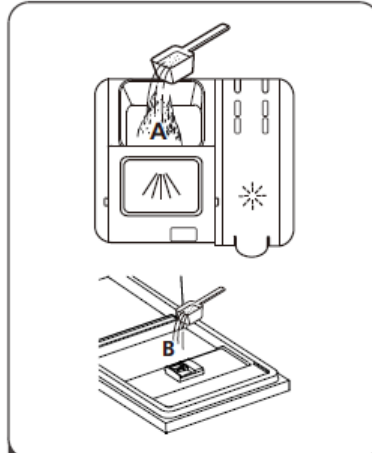
5

## Relleno del dosificador de detergente

Presione el pestillo para abrir la tapa, tal como se muestra en el dibujo. El dosificador de detergente posee un indicador de cantidad. Con ayuda del indicador (líneas), mida la cantidad adecuada de detergente. En el dosificador puede contener un máximo de 30 g de detergente. Abra el envase con el detergente para lavavajillas y vierta en el compartimento más grande (A) una cantidad de 25 cm<sup>3</sup> en caso de platos muy sucios o 15 cm<sup>3</sup> en caso de platos menos sucios (B). Dependiendo del grado de suciedad de los platos y de la dureza del agua, puede ser necesario añadir más detergente.

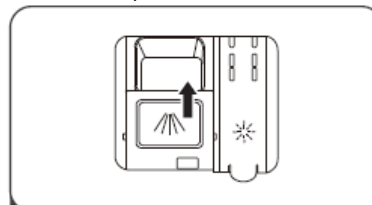


1. Abra la tapa deslizando la palanca de liberación.
2. Abra la tapa deslizando la palanca de liberación,



- 2 Vierta detergente al compartimento de mayor tamaño (A) para el ciclo principal.

Para obtener mejores resultados de lavado, especialmente en el caso de platos sucios, vierta una pequeña cantidad de detergente en la puerta. El detergente adicional se utilizará durante el prelavado.



- 3 Cierre la tapa empujándola hacia adelante y presionándola.



Tenga en cuenta de que en función del nivel de suciedad de agua la configuración puede ser diferente. Se debe seguir las recomendaciones del fabricante colocados en el embalaje del detergente.

## Detergentes de muchos componentes (por ejemplo: "2en1", "3en1" etc.)

Existen 3 tipos de detergentes:

1. fosfatos y que contienen cloro,
2. fosfatos que contienen cloro,
3. que no contienen fosfato ni cloro.

Las pastillas más modernas suelen no contener fosfato. Como los fosfatos tienen propiedades que ablandan agua, les recomendamos añadir sal al recipiente incluso cuando la dureza del agua son apenas 6°dH. En los lugares con agua dura, si se usa un detergente sin fosfatos pueden aparecer manchas blancas en la vajilla y los vasos.

Podemos prevenirlo aumentando la cantidad de detergente. Los detergentes sin cloro tienen las propiedades aclaradoras más débiles. Las manchas de colores no pueden ser eliminadas exactamente. Hay que seleccionar el programa de la temperatura superior de lavado.

En general, si empleamos detergentes de muchos componentes conseguiremos respectivos resultados solamente en condiciones determinadas. Tales detergentes contienen abrillantador y/o sal en cantidades fijas. Sin embargo, a la hora de usar pastillas se recomienda usar sal de regeneración.

Las cosas que se deben tener en cuenta usando este tipo de productos:

- Siempre compruebe el contenido del detergente empleado y que el producto contienen muchos componentes.
- Compruebe que el detergente empleado es adecuado para la dureza del agua de tubería al cual es adaptado el lavavajillas.
- Siga las indicaciones puestas en el embalaje de producto.
- Cuando el detergente tiene forma de pastillas, no meta nunca en su interior la cesta para cuchillería. Siempre meta las pastillas en el compartimiento para detergente situado en el dosificador.
- El empleo de estos detergentes no tiene buenos resultados solamente en caso de algunos tipos de aplicación. Al usar este tipo de detergentes hay que ponerse en contacto con su fabricante y preguntar las respectivas condiciones de aplicación.
- Cuando las condiciones de empleo de tales detergentes y la configuración del lavavajillas sean adecuadas, será posible conseguir ahorros en el uso de sal y/o abrillantador.
- Cuando los resultados de lavado durante el empleo de detergentes "2 en 1" o "3 en 1" no sean satisfactorios (en los vasos quedan huellas de cal y de agua), hay que ponerse en contacto con el fabricante de detergente.  
La garantía del lavavajillas no incluye reclamos a consecuencia del empleo de detergentes de muchos componentes.



Recomendado modo de empleo: Para conseguir mejores resultados con el empleo de detergentes de muchos componentes hay que añadir sal y abrillantador al lavavajillas y fijar la dureza de agua y la cantidad de abrillantador en el valor inferior.

La solubilidad de detergente en forma de pastillas de diferentes fabricante puede ser diferente en función de la temperatura y tiempo. Por lo tanto, no se recomienda emplear detergentes en pastillas en programas cortos. En programas cortos se recomienda el empleo de detergentes en polvo.



Siempre almacene detergentes en un lugar seco y frío, fuera del alcance de niños. Rellene el dosificador con detergente directamente antes de encender el aparato.

Aviso: Cuando durante el uso del detergente de muchos componentes aparezcan problemas desconocidos antes, los rogamos pónganse en contacto con el fabricante de detergente.



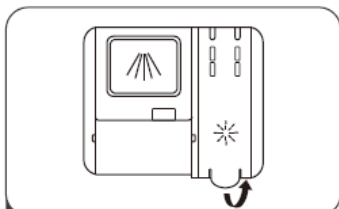
Cese del uso de detergentes de muchos componentes:

- Rellene los dosificadores con sal y con abrillantador.
- Fije la dureza de agua en el nivel superior posible (6) y encienda el lavavajillas vacío.
- Ajuste la dureza de agua.
- Fije adecuadamente el nivel de abrillantador.

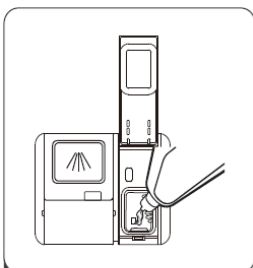
8

### Relleno de dosificador del abrillantador y selección de configuración

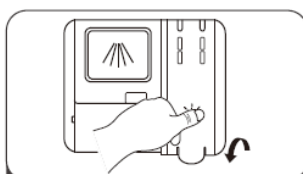
El abrillantador se emplea para evitar la existencia de las gotas de agua, manchas de cal, goteras blancas que pueden surgir en los vasos así como con el fin de mejorar la calidad del proceso de secado. A diferencia de lo que se suele considerar, sirve no solamente para conseguir brillo de vasos sino que también para realizar el secado suficiente de vasos. Por lo tanto hay que fijarse en que en el dosificador hay suficiente abrillantador destinado para usar en lavavajillas de casa.



1. Retire la tapa del dosificador levantando el asa.



2. Vierta el abrillantador en el dosificador con cuidado de no llenarlo demasiado.



3. Cierre la tapa cuando haya terminado.

### Ajuste del depósito de abrillantador

Para lograr un mejor rendimiento de secado con abrillantador limitado, el lavavajillas está diseñado para ajustar el consumo por parte del usuario. Sigue los pasos a continuación.

1. Cierre la puerta. Encienda el lavavajillas enchufándolo;
2. Dentro de los 60 segundos posteriores al paso 1, presione el botón de programa durante más de 5 segundos y luego presione el Botón de Retardo para ingresar al modelo establecido, la indicación de abrillantador parpadea como frecuencia de 1Hz.
3. Presione el botón programa para seleccionar el conjunto adecuado de acuerdo con sus hábitos de uso, los conjuntos cambiarán en la siguiente secuencia: D1-> D2-> D3-> D4-> D5-> D1, el dispensador deja más abrillantador en el nivel D5 que en otro, la configuración de fábrica es D3.
4. Sin operación en 5 segundos o presione el botón de encendido para salir del modelo establecido, el conjunto se realizó correctamente.



Aviso: Usar solamente productos químicos de brillo destinados para lavavajillas caseras. Los restos del abrillantador que se derraman al rellenar ocasionará la creación de gran cantidad de espuma y con lo mismo reducirán la calidad de lavado, por lo tanto, hay que limpiar el abrillantador derramado con un trapo.

Tabla de dureza de agua.

Dureza de agua	Grados alemanes dH	Grados franceses dF	Grados británicos dE	Indicación del nivel de dureza	Uso de sal (g/ciclo)
1	0~5	0~9	0~6	H1 - se enciende el indicador de aclarado	0
2	6-11	10-20	7-14	H2 - se enciende el indicador de 90'	9
3	12-17	21-30	15-21	H3 - se encienden el indicador de aclarado y el de 90'	12
4	18-22	31-40	22-28	H4 - se enciende el indicador de Eco	20
5	23-34	41-60	29-42	H5 - se encienden el indicador de aclarado y el de Eco	30
6	35-55	61-98	43-69	H6 - se encienden el indicador de Eco y el de 90'	60

Cuando la dureza de agua sea superior que los valores máximos que se dan en la tabla arriba o en caso de ajustar el agua de pozo se recomienda usar filtros y aparatos para tratamiento de agua.

NOTA: La configuración de fábrica del aparato se ajusta a la dureza de agua al nivel 3.

Encienda el aparato;

En un plazo de 60 segundos después de encender el lavavajillas, pulse y mantenga pulsado el botón programa durante más de 5 segundos.

Pulse el botón programa para seleccionar la configuración adecuada según las condiciones locales. Son posibles los siguientes ajustes: H1->H2->H3->H4->H5->H6;

Para completar los ajustes, pulse el botón de encendido.

### Uso de detergentes

Use el detergente destinado para lavavajillas de casa. En el mercado puede encontrar detergente en polvo, gel y pastillas que está destinado para lavavajillas de casa. Hay que colocar el detergente en el dosificador antes de encender el lavavajillas. Almacene detergentes en un lugar seco y frío, fuera del alcance de niños.

No rellene el dosificador de detergente; en caso contrario pueden surgir rayas en vasos y el detergente puede no diluirse completamente. Cuando necesite más información sobre el detergente empleado, póngase en contacto con su fabricante.





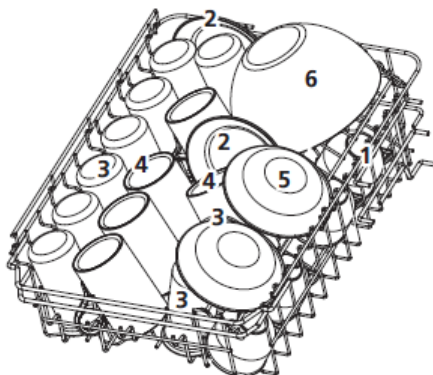
## CARGA DEL LAVAVAJILLAS CON PLATOS Y VASOS

1

### Cesta superior

La cesta superior está diseñada para lavar delicados tipos de vasos tales como vasos, tazas, platos, etc. Los vasos que se meten en la cesta superior deberán estar menos sucios que los vasos de la cesta inferior.

Además, en los estantes se pueden colocar horizontalmente los tenedores, cuchillos y cucharas largos tal que no bloqueen la revolución de los brazos de riego.



EN 60436

2

### Plegado en dos del estante para vasos

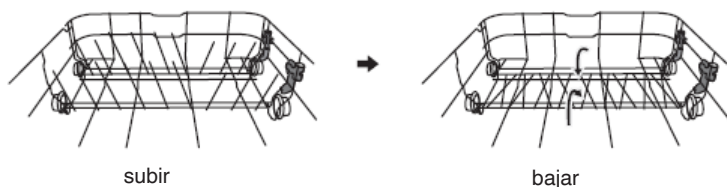
Gracias a estos estantes se puede aumentar la capacidad de la cesta superior. Se puede colocar vasos y vasos de cristal en los estantes. Para hacer más espacio en la cesta para objetos superiores se debe subir el estante para tazas. Así podrá apoyar entonces los vasos más altos. Asimismo, se puede sacar si no es necesario.



3

### Doblado de estantes de la cesta

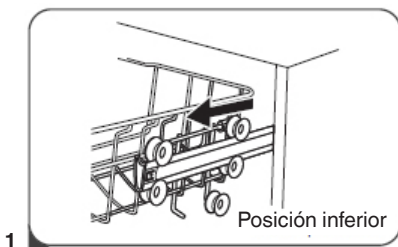
Los dientes sirven para mantener platos. Se puede doblarlos consiguiendo así más espacio para platos grandes.



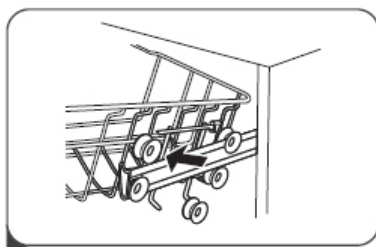
### Indicaciones para usar la cesta: Regulación de la cesta superior Tipo 1:

La altura de la cesta superior se puede ajustar fácilmente para que quepan los vasos altos en la cesta superior o inferior.

Para ajustar la altura de la cesta superior, se debe:

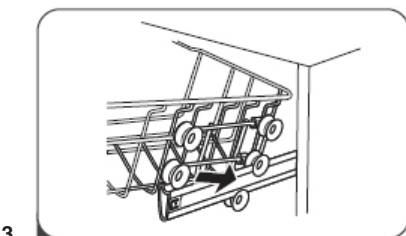


1

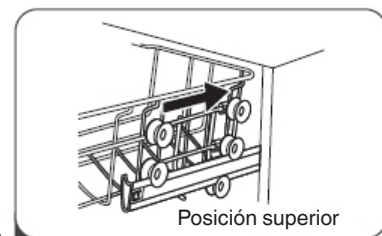


2

1. Sacar la cesta superior.
2. Sacar la cesta superior.



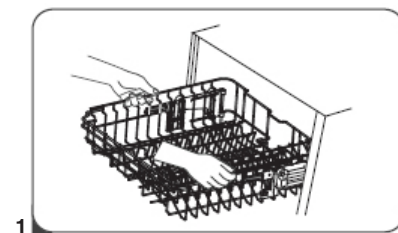
3



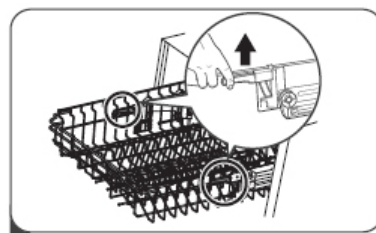
4

3. Montar la cesta en rollos superiores o inferiores.
4. Introducir la cesta superior.

### Tipo 2:



1



2

1. Para subir la cesta en la posición superior, subir hasta que a ambos lados se encuentre a la misma altura. Asegurarse que está bien fijada en carriles.
2. Para bajar la cesta, empujar hacia abajo con los aros y soltar.



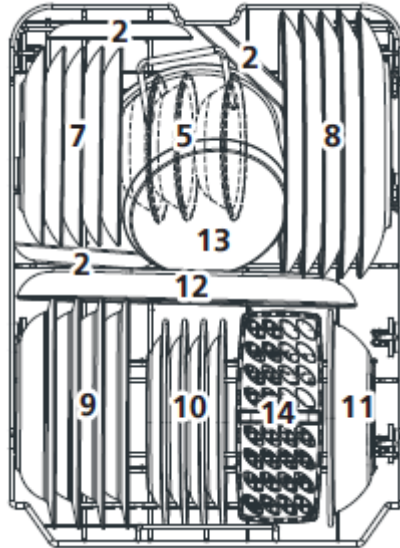
5

### Cesta inferior

En la cesta inferior coloque platos, escudillas, ollas, etc. Asegúrese de que los vasos de la cesta inferior no bloquean el brazo de riego y éste puede moverse libremente. En la cesta inferior hay que colocar los vasos grandes y los que son más difíciles de lavar, por ejemplo, ollas, sartenes, tapas, fuentes, etc. Hay que colocar los vasos con el fondo hacia arriba para que el agua no se acumule en ellos.



Hay que situar los vasos tal que no bloqueen el brazo de riego.



EN 60436

**Carga estándar y resultados de investigaciones:****Capacidad:**

Cesta superior e inferior: 9 cubiertos La cesta superior debe colocarse en la posición superior. La tazas deben colocarse en los estantes.

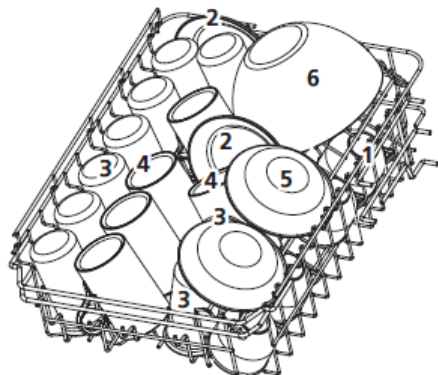
**Detergente/Abrrilantador**

4+17g, según las normas EN 60436 (normas internacionales) / ajuste de la dosificación de abrillantador: max

**Prueba de programa**

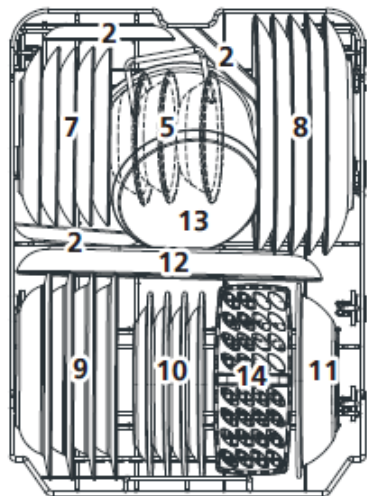
ECO, según la norma EN 60436 (normas internacionales)

Cesta superior

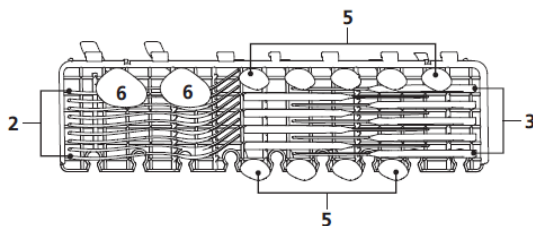


1. Tazas
2. Jarra
3. Platos
4. Vaso
5. Tazones de postre
6. Tazón de vidrio
7. Platos de postre
8. Platos de comida
9. Platos de sopa
10. Platos de postre de melamina
11. Cuenco de melamina
12. Fuente ovalada
13. Olla pequeña
14. Cesta para cubiertos

Cesta inferior



estante para cubiertos

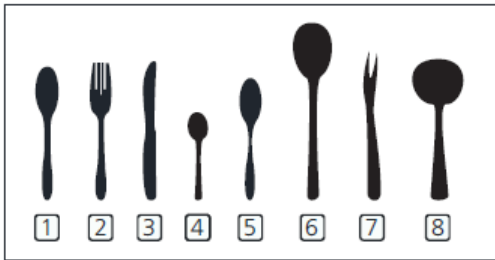
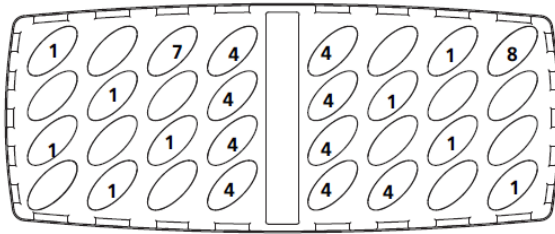
**Información para investigación conforme conformidad con la norma EN 60436**

Capacidad - 9 juegos estándar completos de vasos  
 Colocación de cesta superior - posición inferior  
 Programa - ECO  
 Fijación de la dosis de abrillantador - max  
 Fijación del regulador de la dureza de agua - H3



## Cesta para cuchillería

Se debe colocar la cuchillería separada, en respectiva posición y cuidar que no se encadenen ya que esto puede ocasionar efectos de lavado inadecuados.  
Con el fin de conseguir la calidad superior de lavado, la cuchillería debe colocarse en la cesta y hay que cuidar que: no se encadene y los objetos grandes en el centro.



Número	Cuchillería
1	Cucharas de sopa
2	Tenedores
3	Cuchillos
4	Cucharitas para té
5	Cucharitas para postre
6	Cucharas servir comida
7	Tenedores para servir comida
8	Cucharas para salsas

1

### Encendido de aparato

1. Extraiga la cesta superior e inferior, coloque los platos e introduzca las cestas en el lavavajillas. Se recomienda que primero se cargue la cesta inferior y, a continuación, la superior.
2. Vierta detergente líquido o en polvo.
3. Introduzca el enchufe en la toma de alimentación. Los datos relativos a la alimentación se encuentran en la ficha del producto. Asegúrese de que el suministro de agua está abierto y a la máxima presión.
4. Cierre la puerta del lavavajillas y pulse el botón de encendido para encender el dispositivo.
5. Seleccione el programa; en el visualizador se encenderá el indicador del programa. Presione el botón Inicio/Pausa y el lavavajillas comenzará a funcionar.

2

### Cambio de programa

- Se puede cambiar un ciclo de lavado en curso solamente durante un corto periodo de tiempo. De lo contrario, es posible que el detergente ya se haya diluido en el agua y que se haya bombeado el agua. En tal caso, se debe volver a rellenar el dosificador con detergente y activar el programa de lavado desde el principio. Para reiniciar el lavavajillas, observe las siguientes instrucciones:
1. Presione el botón Inicio/Pausa para detener el programa de lavado.
  2. Presione el botón Programa y manténgalo pulsado más de 3 segundos para cancelar el programa.
  3. Pulse el botón Programa para seleccionar el programa deseado.
  4. Pulse el botón Inicio/Pausa y, después de unos 10 segundos, el lavavajillas comenzará a funcionar.

3

### Añadir platos durante el programa

- Se pueden añadir platos adicionales en cualquier momento antes de abrir el dosificador de detergente. Para ello, siga las instrucciones a continuación:
1. Entreabra la puerta para detener el programa de lavado.
  2. Tras detenerse los brazos aspersores, se puede abrir la puerta completamente.
  3. Añada los platos.
  4. Cierre la puerta.
  5. El lavavajillas comenzará a funcionar.



#### AVISO:

¡Es peligroso abrir la puerta durante el lavado por que el vapor caliente puede ocasionar quemaduras!



Durante la señalización de error la lavadora emite la señal sonora (si el botón está activo).



## Después de terminar el ciclo de lavado

Apague el aparato pulsando el botón de alimentación, corte el suministro de agua y abra la puerta del lavavajillas. Espere unos minutos antes de descargar el lavavajillas y no extraiga los platos ni los cubiertos, ya que pueden estar todavía calientes y son más propensos a romperse. Los platos también se secarán mejor.

Apague el lavavajillas

El programa se completa solo cuando el indicador del programa de lavado está encendido, pero no parpadea.

1. Apague el lavavajillas presionando el botón Inicio/Pausa.
2. Cierre la válvula de suministro de agua.

Abra la puerta con cuidado.

Los platos calientes son más propensos a romperse. Por lo tanto, antes de sacarlos del aparato, se deben dejar para que se enfríen durante unos 15 minutos.

Abra la puerta de lavavajillas, déjela abierta y espere unos minutos antes de sacar los platos. De esta forma, los platos estarán más fríos y más secos.

Saque los platos del lavavajillas

Es normal que el lavavajillas esté mojado por dentro.

Vacíe la cesta inferior y, a continuación, la superior. De esta forma, el agua de los platos de la cesta superior no goteará en los platos de la cesta inferior.

1

Limpieza de superficies externas

## Puerta y junta de la puerta

Para eliminar la suciedad de la comida, se debe limpiar la junta de la puerta con regularidad con un trapo blando y húmedo. A la hora de meter platos en el lavavajillas, los restos de la comida y de las bebidas pueden gotear en las partes laterales de la puerta del lavavajillas. Estas superficies se encuentran fuera del control del lavavajillas y el agua de los brazos rociadores no les llega. Toda la suciedad se debe secar antes de cerrar la puerta.

### Panel de control

Se debe secar el panel de control ÚNICAMENTE con un trapo blando y húmedo.



### AVISO

Para prevenir la penetración de agua a la cerradura de la puerta y a los elementos eléctricos no use ningún medio de limpieza en pulverizador.

En las superficies externas no use medios abrasivos ni estropajos agudos. Algunas toallas de papel también pueden dejar raspaduras o huellas en las superficies.

2

Limpieza de superficies internas

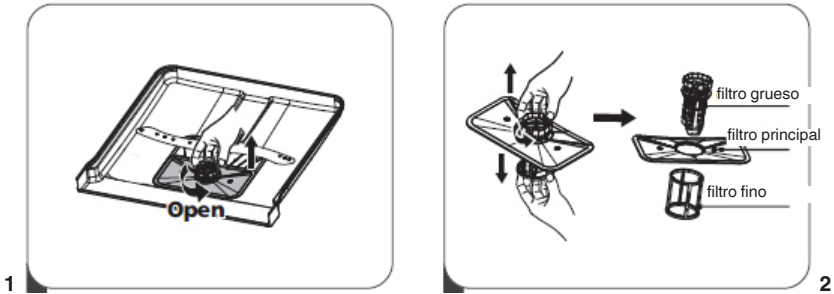
## Sistema de filtros

El sistema de filtración en el fondo del lavavajillas detiene la suciedad mayor del ciclo de lavado. Esta suciedad puede ocasionar atascamiento de filtros. Se debe controlar con regularidad la condición de filtros y limpiarlos con agua corriente cuando sea necesario. Se debe limpiar filtros de la siguiente manera.



### NOTA:

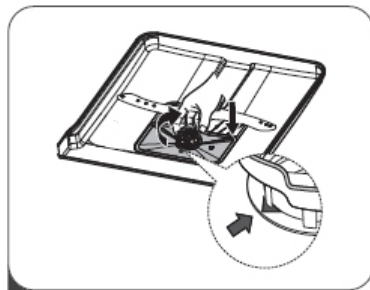
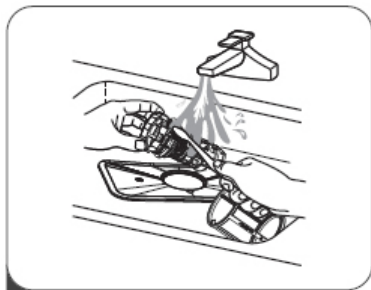
Las figuras tienen valor únicamente demostrativo. Los siguientes modelos pueden tener otros sistemas de filtración y brazos rociadores.



1. Coja el filtro grueso y gire a la izquierda para abrir. Levante el filtro y saque del lavavajillas.

2. Se puede sacar el filtro fino del fondo del grupo de filtración. El filtro grueso puede estar desconectado del filtro principal por medio de apretar con cuidado los bordes y tirar.





3. Los mayores restos se enjuagan con agua corriente. Se limpia el filtro con más precisión con un cepillo blando y limpio.

4. Montar los filtros en orden inverso, meter el cartucho de filtro y girar a la derecha siguiendo la flecha.



#### AVISO

No apretar demasiado los filtros. Introducir con cuidado los filtros y fijar. De lo contrario, la suciedad puede penetrar los sistemas del lavavajillas y ocasionar atascamiento.

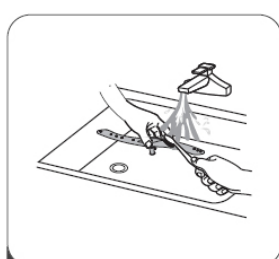
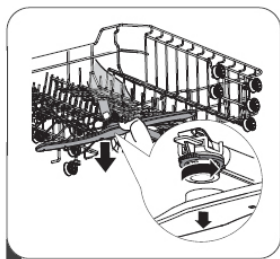
NUNCA inicie el lavavajillas sin filtros. El cambio incorrecto de filtro puede reducir la eficacia de trabajo del aparato y puede ocasionar daños de platos y cuchillería.

3

#### Brazos de riego

Es necesario limpiar con regularidad los brazos rociadores ya que el agua dura con productos químicos puede bloquear las toberas y los rodamientos de las toberas rociadoras.

Limpieza de brazos rociadores:



1. Para eliminar el brazo rociador superior se debe mantener la tuerca en el lugar y girar el brazo a la izquierda.

2. Para sacar el brazo rociador inferior se debe tirar hacia arriba.

3. Limpiar los brazos rociadores con un cepillo blando en agua tibia con jabón. Enjuagar los brazos y montarlos en el aparato.

## **Limpieza de lavavajillas**

### **Protección contra el frío**

En invierno se debe proteger el lavavajillas contra la congelación. Después de cada lavado se debe:

1. Desconectar la alimentación del lavavajillas.
2. Desconectar la alimentación de agua y desconectar el tubo de entrada de agua desde la válvula de agua.
3. Descargar el agua del tubo de entrada y de la válvula del agua. (Recoger el agua en una olla)
4. Volver a conectar el tubo de entrada de agua a la válvula de agua.
5. Sacar el filtro y usar esponja para recoger el agua en el fondo del lavavajillas.

Después de cada lavado

Después de cada lavado cierre la entrada de agua en el aparato y deje la puerta un poco abierta para que la humedad y los olores no se queden en el interior.

Saque el enchufe

Antes de limpiar y mantener siempre saque el enchufe de la toma.

No use disolventes ni medios de limpieza abrasivos

Para limpiar elementos externos y de caucho del lavavajillas, no use disolventes ni medios de limpieza abrasivos. Use solamente estropajo y agua tibia con jabón.

Para eliminar las manchas del interior use estropajo empapado con agua y un poco de vinagre o medio de limpieza destinado especialmente para lavavajillas.

Si hace mucho que no usamos el lavavajillas

Se recomienda iniciar el programa de lavado con el lavavajillas vacío y, luego, sacar el enchufe de la toma, cerrar la entrada de agua y dejar la puerta de aparato un poco abierta. Esto va a proteger las juntas y va a prevenir la creación de olores en el aparato.

Transporte de aparato

Si el aparato debe ser transportado, se debe tratar de mantenerlo en posición vertical. Si es absolutamente necesario, se puede colocar el aparato en la pared trasera.



## CÓDIGOS DE ERRORES Y FUNCIONAMIENTO EN CASO DE AVERÍA

En caso de avería, el lavavajillas demuestra los códigos de errores que identifican el problema:

CÓDIGO DE ERROR	DESCRIPCIÓN DE DEFECTO	FUNCIONAMIENTO
Se enciende el indicador de aclarado	El agua tarda más en llenarse.	La válvula está cerrada, la entrada del agua está bloqueada o la presión del agua es demasiado baja.
Se enciende el indicador Eco	Desbordamiento.	Pieza no hermética en el lavavajillas.
Se enciende el indicador de aclarado y el de 90'	No se ha alcanzado la temperatura requerida.	Avería del elemento calefactor.
La luz de remojo, vidrio, ECO parpadea rápidamente	Falla de comunicación entre la PCB principal con la PCB de visualización.	Circuito abierto o cableado roto para la comunicación.

### AVISO:

En caso de relleno, antes de llamar el servicio, cerrar la válvula principal de agua.

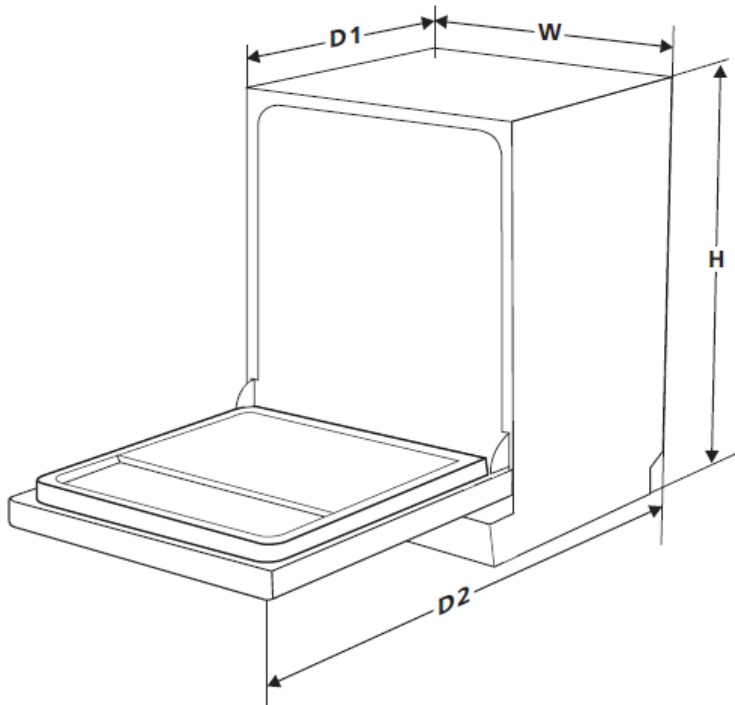
Cuando por causa de relleno o pequeña fuga en la bandeja inferior haya agua, antes de poner en marcha el lavavajillas se debe vaciar el agua.

<b>Problema</b>	<b>Causa probable</b>	<b>Solución</b>
El lavavajillas no inicia	El lavavajillas no inicia	La puerta del lavavajillas está abierta, hay que cerrar la puerta.
	El aparato no está conectado a la alimentación. Se ha seleccionado la función Retardo de inicio	Cierre exactamente la puerta y asegúrese de que está bien cerrada
	El bloqueo de activación (Child Lock) está activado (modelos seleccionados)	Desactivar el bloqueo de activación.
El lavavajillas emite señal sonora al final del ciclo de lavado	Indica finalización de programa y emite señal sonora	
El indicador de abrillantador está iluminado	En el visor LED ilumina "Lsb"	Indica la necesidad de rellenar el medio en el recipiente
El lavavajillas funciona demasiado tiempo	El lavavajillas está conectado al agua caliente	Comprobar el lavavajillas, asegurarse de que está conectado correctamente al agua caliente
	La duración de programa puede ser diferente en función de la suciedad de los vasos	Después de detectar la suciedad fuerte, los programas auto, normal, extienden el tiempo de ciclo automáticamente
	Se ha seleccionado la opción de desinfección	Después de seleccionar la opción de desinfección, el tiempo de ciclo será extendido para alcanzar la temperatura de desinfección
Los platos no están lo suficiente limpios.	La presión de agua es temporalmente baja.	Usar el lavavajillas cuando la presión es normal
	La temperatura del agua tomada es baja	Asegúrese que el lavavajillas está conectado al agua caliente. Trate de no activar el lavavajillas cuando el agua caliente es usada en otro lugar de la casa
	Los platos se encuentran cerca uno al otro. El detergente es usado de manera inadecuada	Coloque los platos una vez más, de conformidad con el manual de uso. Usar la cantidad de detergente adecuada a la dureza de agua y al programa de lavado seleccionado. Usar detergente nuevo
	El programa de lavado seleccionado no es adecuado a la suciedad de platos	Seleccionar otro programa más largo
	El brazo rociador está bloqueado	Asegúrese de que el brazo rociador gira libremente



<b>Problema</b>	<b>Causa probable</b>	<b>Solución</b>
La secadora no inicia	La secadora no inicia	Cierre exactamente la puerta y asegúrese de que está bien cerrada
	El aparato no está conectado a la alimentación. Se ha seleccionado la función Retardo de inicio	Comprobar la conexión a la alimentación  Para cambiar el ajuste se debe comprobar el capítulo Retardo de inicio en el manual de uso
	El bloqueo de activación (Child Lock) está activado (modelos seleccionados)	Desconectar el bloqueo de inicio, comprobar el capítulo Bloqueo de inicio en el manual de uso.
Los platos no están lo suficiente secos.	El dosificador de detergente está vacío	Rellene el dosificador de abrillantador o aumente la cantidad de abrillantador.
	La colocación incorrecta de platos en el lavavajillas	Coloque los platos una vez más, de conformidad con el manual de uso.
	El programa seleccionado no incluía la etapa de secado	Seleccionar el programa de lavado con secado
Manchas y sedimento en los platos	Agua demasiado dura	En caso de agua muy dura se debe instalar el aparato para ablandar el agua
	La colocación incorrecta de platos en el lavavajillas	Coloque los platos una vez más, de conformidad con el manual de uso.
	Se ha usado abrillantador antiguo	Usar abrillantador nuevo
	El dosificador de abrillantador está vacío	Rellenar el líquido en el dosificador
	Demasiado detergente.	En caso de agua blanda usar menos detergente
	La temperatura del agua alimentada supera los 70°C	Reducir la temperatura del agua alimentada
El detergente ha quedado en el dosificador	El detergente puede que ha caducado	Usar detergente nuevo
	El brazo rociador está bloqueado	Colocar los platos asegurándose que el brazo rociador no está bloqueado
El dosificador de detergente no quiere cerrarse	La tapa del dosificador de detergente no funciona correctamente	Añadir detergente y abrillantador de conformidad con el manual de uso
El agua se queda en el lavavajillas	El programa anterior debe haber terminado o interrumpido	La selección del programa adecuado está aclarado en el manual de uso

<b>Problema</b>	<b>Causa probable</b>	<b>Solución</b>
El lavavajillas no bombea correctamente el agua	La salida del agua está atascada	Comprobar el sifón.
	La manguera de alimentación de agua está torcida	Asegúrate de que la manguera que alimenta el agua está conectada correctamente a la salida
Espuma en el lavavajillas	Se ha usado detergente inadecuado	Asegúrate de que el detergente usado es adecuado para el lavavajillas
El lavavajillas tiene fugas	El uso de detergente inadecuado ha ocasionado la creación de sedimento	Asegúrate de que el detergente usado es adecuado para el lavavajillas
	El lavavajillas no está nivelado	Nivele el lavavajillas
Huellas negras o grises en los platos	Los platos de aluminio han tocado los platos.	Volver a colocar los platos
El interior del lavavajillas se ha teñido	Sedimentos de café y té	Usar un quitamanchas certificado
	Mancha rojiza	Después de introducir platos, activar el programa para enjuagar que reducirá la creación de manchas
Ruido	Sonido de la tapa de dosificador abierta de detergente / bomba de descarga de agua	Es un fenómeno normal.
	Un objeto duro se ha caído en los sistemas del lavavajillas. Cuando el objeto se caiga, se debe dejar de oír los sonidos	Si después del programa completo los ruidos no cesan se debe llamar al servicio.
El lavavajillas no se llena con agua	La válvula de agua está cerrada	Comprobar que la válvula de agua está abierta
	El bloqueo de la puerta puede estar mal cerrado	Asegúrese de que la puerta del aparato está abierta.
El agua se queda en el lavavajillas	La bomba se ha bloqueado debido a restos de comida o vidrio.-	Retire los restos.



Alto [mm] [H]	845 mm
Ancho [mm] [W]	448 mm
Profundo [mm] [D1]	600 mm (con la puerta cerrada)
Hondura [mm] [D2]	1175 mm (con la puerta abierta 90°)

Puede encontrar más información sobre el producto en la base de datos de productos de EPREL de la UE en <https://eprel.ec.europa.eu>. Puede obtener información escaneando el código QR de la etiqueta energética o introduciendo el modelo del producto mostrado en la etiqueta energética en el motor de búsqueda de EPREL <https://eprel.ec.europa.eu/>

# GARANTÍA, SERVICIO POSVENTA

## Garantía

Servicios de garantía según la tarjeta de garantía. El fabricante no asume ninguna responsabilidad por los daños causados por el uso incorrecto del producto.

## Servicio técnico

- El fabricante del equipo sugiere que todas las reparaciones y ajustes sean realizados por el Servicio de Fabrica o el Servicio Autorizado del fabricante. Por razones de seguridad, no repare el dispositivo usted mismo.
- Las reparaciones realizadas por personas sin las cualificaciones requeridas pueden constituir un grave peligro para el usuario del dispositivo.
- El periodo mínimo durante el cual las piezas de repuesto necesarias para reparar el dispositivo se encuentran disponibles es de 7 o 10 años, dependiendo del tipo y el propósito de la pieza de repuesto. Asimismo, dicho periodo es conforme con el Reglamento (UE) 2019/2022 de la Comisión.
- La lista de repuestos y el procedimiento para realizar pedidos se encuentran disponibles en los sitios web del fabricante, importador o un representante autorizado.
- El periodo de garantía mínimo para el dispositivo ofrecido por el fabricante, importador o representante autorizado se encuentra en la tarjeta de garantía.
- El dispositivo perderá su garantía como resultado de adaptaciones arbitrarias, alteraciones, manipulación de sellos u otras garantías del equipo o partes del mismo, así como otras interferencias arbitrarias no conformes con las instrucciones de uso.

## Solicitud de reparación y asistencia en caso de avería

Si el dispositivo requiere reparación, contacte con el servicio técnico. La dirección del servicio técnico y el número de teléfono de contacto se encuentran en la tarjeta de garantía. Antes de contactar con el servicio técnico, prepare el número de serie del dispositivo, que se encuentra en la placa de características. Para mayor comodidad, introduzca a continuación:

--	--	--	--	--	--	--	--	--	--	--	--	--	--	--	--	--	--	--	--	--





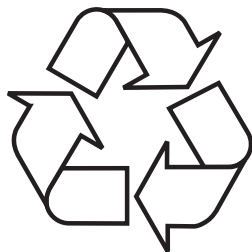
# ECOLOGIA EM PRÁTICA

A marca Fagor realiza consequentemente a política pró-ecológica há muitos anos. O cuidado pelo meio ambiente é igualmente importante como a aplicação de tecnologias modernas.

O desenvolvimento da tecnologia fez com que também as nossas fábricas se tornassem mais amigas do meio ambiente – no processo de fabrico usamos cada vez menos água, energia e leva à produção de uma quantidade menor de esgotos e resíduos.

Também prestamos atenção ao materiais usados durante o fabrico. Tentamos escolher apenas aqueles que não contêm substâncias nocivas e permitem a reciclagem e reutilização dos aparelhos após estes tornarem-se resíduos.

## DESEMPACOTAMENTO



O aparelho foi protegido durante o seu transporte contra uma danificação. Após desembalar o aparelho, por favor remova os elementos de embalagem de forma que não ameace o meio ambiente.

Todos os materiais utilizados para a produção da embalagem são inofensivos ao ambiente natural, são 100 % recicláveis e foram identificados com o respectivo símbolo. **Atenção!** Os materiais de embalagem (os saquinhos de polietileno, pedaços de esferovite, etc.) devem ser mantidos fora do alcance de crianças durante o desempacotamento.

## ELIMINAÇÃO DE APARELHOS GASTOS



O presente aparelho está identificado com o símbolo de contêiner de lixo barrado de acordo com a Directiva da União Europeia 2012/19/UE. Esta identificação informa de que o equipamento em questão não pode ser colocado juntamente com os restantes resíduos domésticos, após terminar a sua utilização.

O utilizador é obrigado a entregá-lo num ponto de recolha de aparelhagem eléctrica e electrónica gasta. Os pontos de recolha, incluindo os pontos de recolha locais, as lojas e as unidades municipais, criam um sistema apropriado, que possibilita a entrega de tal equipamento.

O tratamento correcto dos resíduos de equipamento eléctrico e electrónico permite evitar consequências nocivas para a saúde de pessoas e para o meio ambiente, resultantes da presença de substâncias perigosas e da sua eliminação e tratamento incorrectos.



# INFORMAÇÕES BÁSICAS

Antes de ligar a ficha da máquina de lavar louça à tomada e iniciar a utilização, deve ler atentamente o manual de instruções e instalação completo. As indicações que nele se encontram, permitirão evitar riscos de danos corporais e de danificação do aparelho. A documentação relativa à máquina de lavar louça deve ser guardada num lugar seguro para poder utilizar o aparelho de forma segura e eventualmente poder consultar o manual.

O presente manual de instruções foi preparado para vários aparelhos e algumas das funções descritas podem não abranger o seu aparelho.

## DECLARAÇÃO DO FABRICANTE

### Declaração do fabricante

O fabricante declara pelo seguinte, de que o presente produto preenche os requisitos essenciais das seguintes directivas europeias:

- **directiva de baixa tensão 2014/35/EU**
- **directiva de compatibilidade electromagnética 2014/30/EU**
- **directiva ecodesign 2009/125/UE**
- **directiva RoHS 2011/65/UE**

e por isso o produto foi identificado  bem como foi lhe emitida uma declaração de conformidade partilhada com os órgão de controlo do mercado.

## INDICAÇÕES RELATIVAS À UTILIZAÇÃO SEGURA

<b>Antes da instalação</b>	Inspeccionar o aparelho do ponto de vista de danos causados durante o transporte. Nunca instale nem utilize um aparelho danificado. Se tiver dúvidas, consulte o vendedor.
<b>Antes da primeira utilização</b>	Consultar comentários relativos à instalação (abaixo).
	Encomendar a instalação do sistema de terra a um electricista qualificado.
	O produtor não se responsabiliza por quaisquer danos provocados devido à utilização do aparelho sem terra.
	Antes de iniciar o aparelho, verifique se os dados indicados na chapa de identificação correspondem aos dados da rede local.
	Desconectar a máquina de lavar louça da corrente durante a sua instalação.
	Não conectar o aparelho à corrente através de uma extensão.
	As extensões não asseguram bastante segurança (p. ex. podem sobreaquecer).
	Utilizar sempre a ficha original fornecida com o aparelho.



<b>Antes da primeira utilização</b>	<p>A ficha deve encontrar-se num sítio de alcance fácil após a instalação do aparelho.</p>
	<p>O presente equipamento pode ser utilizado por crianças com pelo menos 8 anos de idade e por pessoas com capacidades físicas e mentais reduzidas e por pessoas com falta de experiência e conhecimento do aparelho, se lhes for assegurada supervisão ou formação relativamente à utilização segura do aparelho, de forma a entenderem os riscos resultantes da sua utilização. As crianças não devem brincar com o aparelho. As crianças sem supervisão não devem efectuar a limpeza e manutenção do aparelho. Crianças menores de 3 anos de idade devem ficar longe, a menos que eles estão sob cuidados constantes.</p>
	<p>As crianças podem trancar-se no interior do aparelho levando a uma situação de risco de vida.</p>
<b>Segurança das crianças</b>	<p>Não permitir que as crianças brinquem com o aparelho.</p>
	<p>Os detergentes para a máquina de lavar louça podem ter um efeito cáustico sobre os olhos, boca e garganta. Ler os comentários relativos à segurança, colocados pelos produtores dos detergentes.</p>

<b>Segurança das crianças</b>	Nunca deve deixar as crianças sem supervisão, enquanto o aparelho estiver aberto. No aparelho podem encontrar-se restos de detergentes.
	A água da máquina de lavar louça não é potável. Perigo de danos corporais causados pelos produtos cáusticos.
	Quando abrir a porta durante o programa, deve ter cuidado devido à alta temperatura da água
	Colocar sempre os objectos compridos e afiados/ríspidos (p. ex. garfos, facas) no cesto de talheres com a ponta para baixo ou de forma plana sobre o cesto de cima, para evitar danos corporais.
<b>Utilização diária</b>	Utilizar o aparelho apenas em casa, para a seguinte operação: lavagem de louça.
	Não utilizar diluentes químicos no aparelho; perigo de explosão.
	Não sentar-se nem colocar de pé sobre a porta aberta, não colocar nenhuns objectos sobre a porta. O aparelho pode capotar.
	Não abrir a porta durante o funcionamento do aparelho. Pode soltar água ou vapor quente.
	Não deixar a porta aberta, pois pode constituir um perigo.
	Lavar as porcelanas numa máquina de lavar louça doméstica geralmente consome menos energia e água durante o seu uso do que durante uma lavagem manual.



<b>Em caso de problemas</b>	Encomendar os arranjos e modificação do aparelho apenas a trabalhadores qualificados do serviço.
	Em caso de problemas ou arranjos, desconectar o aparelho da corrente eléctrica:
	desligar o aparelho, tirando a ficha,
	desligar o fusível.
	Não puxar pelo cabo, mas pela ficha. Fechar o abastecimento de água.
<b>Recomendações</b>	Enxaguar os pratos para remover os restos de comida antes de colocar os pratos na máquina de lavar louça, para poupar energia e água. Iniciar a máquina de lavar louça completamente cheia.
	Não coloque nos aparelhos os pratos com desperdícios de comida.
	Usar o programa de lavagem inicial apenas quando for necessário.
	As tigelas, os copos e as chávenas devem ser colocadas no aparelho com o fundo virado para cima.
	Não colocar no aparelho louça, que não possa ser lavada na máquina de lavar louça e não sobrecarregar a máquina de lavar louça.

**Louça que não pode ser lavada na máquina de lavar louça**

Cinzeiros, restos de velas, pastas de limpeza, tintas, substâncias químicas, ferro-ligas;

Grafos, colheres e facas com cabos de madeira, chifre, marfim ou madrepérola; elementos colados, objectos, que foram sujados com produtos abrasivos, ácidos ou alcalinos.

Louça de plástico não resistente ao efeito de alta temperatura, recipientes de cobre ou de estanho;

Objectos de alumínio e prata (podem sofrer uma descoloração ou turvação)

Alguns tipos de louça de vidro delicada, porcelana com epígrafes, pois desvanecem mesmo após a primeira lavagem, algumas peças de louça de cristal, pois com o tempo perdem a clareza, talheres colados não resistentes ao efeito de alta temperatura, cálices de cristal de chumbo, tábuas de cortar, objectos feitos de fibra sintética;

Os objectos que se impregnam, como esponjas ou panos de cozinha, não podem ser lavados na máquina de lavar louça.

No futuro, antes de comprar louça, verifique se a mesma pode ser lavada na máquina de lavar louça.





## RECICLAGEM

A embalagem e algumas das peças do aparelho são feitas de materiais, que podem ser reciclados. As mesmas foram identificadas com símbolo de reciclagem e uma informação sobre o tipo de material.

Antes de iniciar a utilização do aparelho, deve eliminar a embalagem de acordo com as normas vigentes.

### **Aviso**

A embalagem pode ser perigosa para as crianças. Os materiais recicláveis podem ser entregues no ponto local de recolha de resíduos. As informações adicionais podem ser obtidas junto às autoridades locais e nos pontos de reciclagem de resíduos.

## DESMANTELAMENTO DO APARELHO GASTO

Após terminar a utilização do presente aparelho, não pode eliminá-lo através do ponto de recolha de resíduos comuns, mas deve entregá-lo num ponto de recolha e reciclagem de equipamento eléctrico i electrónico.

A mesma informação é transmitida através do símbolo, que encontra-se sobre o produto, manual de instruções ou embalagem. As matérias usadas no aparelho podem ser novamente utilizadas de acordo com a sua designação.

## **DESMANTELAMENTO DO APARELHO GASTO**

Graças à reutilização, aproveitamento dos materiais ou outras formas de utilização de equipamento gasto, tem um contributo importante para a protecção do nosso meio ambiente.

As informações sobre o respectivo ponto de eliminação de equipamento gasto podem ser obtidas junto da administração municipal. Agradecemos pelo seu contributo para a protecção do meio ambiente. Para evitar perigos, deve impossibilitar a utilização do aparelho, até ao seu transporte. Desconectar a ficha e cortar o cabo de alimentação. Além disso, deve danificar o fecho da porta.



# INSTALAÇÃO DO APARELHO

## CONFIGURAÇÃO DO APARELHO

- Durante a escolha do lugar de instalação, deve ter em conta um lugar, onde possa colocar e remover facilmente a louça da máquina de lavar louça.
- Não colocar o aparelho num compartimento, onde a temperatura pode cair abaixo de 0°C.
- Antes da instalação do aparelho, deve desembalar o mesmo, procedendo de acordo com os avisos, que encontram-se sobre a embalagem.
- Colocar o aparelho perto da válvula ou escoador de água. Durante a instalação do aparelho, deve ter em conta que a conexão uma vez feita, não será alterada.
- Não segurar o aparelho pela porta ou pelo painel de controlo durante a sua deslocação.
- Deixar espaço de cada lado para ter um acesso fácil à máquina de lavar louça durante a limpeza.
- Assegurar-se de que as mangueiras de abastecimento e de escoamento não serão apertadas durante a colocação da máquina de lavar louça. Assegurar-se de que o aparelho não encontra-se sobre o cabo de alimentação.
- Regular o nível com os pés reguláveis da máquina de lavar louça. A colocação correcta da máquina de lavar louça assegura uma abertura e fechamento da porta fácil.
- Se a porta da máquina de lavar louça não fechar-se correctamente, deve verificar se o aparelho encontra-se estavelmente sobre o chão, se não, deve ser regulado com os pés reguláveis.

## TERMINAL DE ÁGUA

Assegurar-se de que a instalação hidráulica interior permite a instalação do aparelho. Além disso, recomenda-se a montagem de um filtro sobre o terminal de água no apartamento ou em casa, para evitar uma danificação do aparelho devido a impurezas (areia, barro, ferrugem, etc.) ocasionalmente transportadas pela água da rede ou instalação interior; o mesmo também permite evitar o amarelar do aparelho e o surgimento de sedimentos após a lavagem.

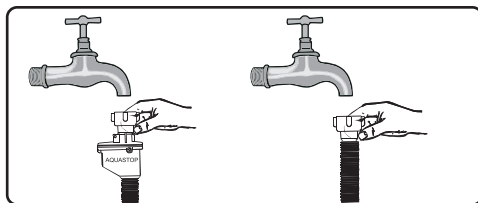
## MANGUEIRA DE ABASTECIMENTO COM ÁGUA



Não utilizar a mangueira de abastecimento com água da máquina de lavar louça antiga. Aproveitar a mangueira de abastecimento com água nova, que foi entregue juntamente com o aparelho. Enxaguar a mangueira por dentro com água, antes de efectuar a conexão. Conectar a mangueira de abastecimento com água directamente à válvula, que conduz a água. A pressão da água na instalação deve ser de pelo menos 0,03 MPa e no máximo 1 MPa. Se a pressão da água ultrapassar 1 MPa, deve instalar uma válvula de redução da pressão antes da máquina de lavar louça. Após efectuar a conexão, deve abrir completamente a válvula e verificar a sua impermeabilidade. Apertar a torneira de abastecimento de água após cada lavagem, por razões de segurança.



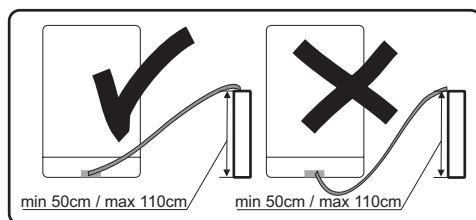
**ATENÇÃO:** Nalguns modelos de máquinas de lavar louça foi aplicada uma condução de água Aquastop. No caso de utilização do Aquastop, existe uma tensão perigosa. Não cortar a condução de água Aquastop. Não permitir a sua dobragem ou enrolamento.



Atenção! Apertar a torneira de água após cada lavagem, por razões de segurança.

## MANGUEIRA DE ESCOAMENTO

A mangueira de escoamento pode ser conectada directamente ao escoamento de água ou à tomada de saída da pia. A água também pode ser escoada directamente à pia aplicando uma maçaneta especial (se estiver disponível), engatando o tubo dobrado à sua berma. A conexão deve ser feita sobre uma altura de pelo menos 50 cm e no máximo 110 cm a contar da superfície do chão.



Se a mangueira de escoamento utilizada for mais longa do que 4 m, a louça pode ficar suja. O produtor não se responsabiliza por esta situação

## INSTALAÇÃO ELÉCTRICA

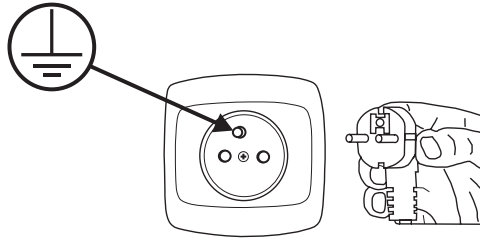
A ficha com terra deve ser ligada a uma tomada eléctrica com tensão apropriada. Se não houver instalação de terra, deve encomendar a sua instalação a uma electricista qualificado. No caso de uma iniciação do aparelho sem terra, o produtor não se responsabiliza pelos eventuais danos provocados.



A instalação interior tem que ter um fusível 10-16 A. O aparelho deve ser alimentado com uma corrente eléctrica com tensão alterna 220-240 V. Se a tensão da rede for igual a 110 V, antes do aparelho deve conectar um transformador 110/220 V com 3000 W de potência. Não conectar o aparelho durante a sua colocação.



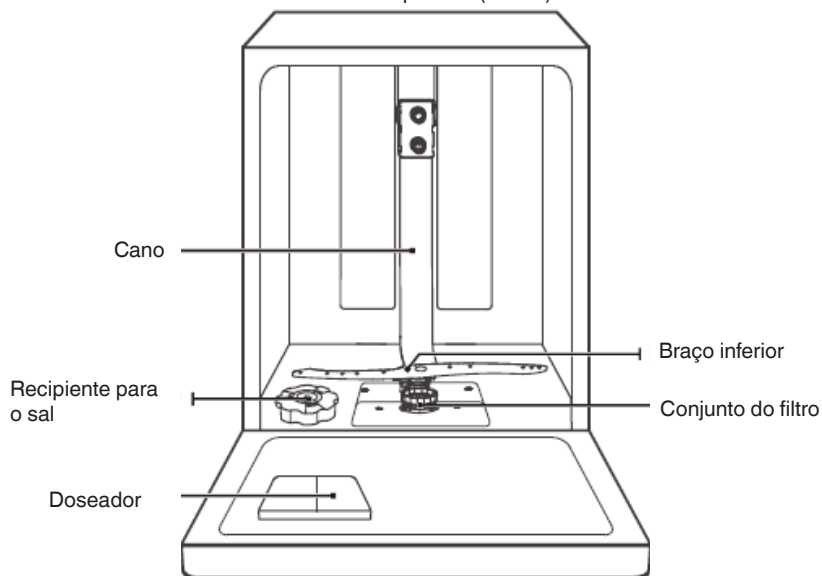
Utilizar sempre a ficha com o invólucro, fornecida juntamente com o aparelho. A iniciação do aparelho com tensão baixa provoca o pioramento da qualidade de lavagem e pode levar à danificação do aparelho. A troca do cabo de alimentação apenas pode ser efectuada por um serviço autorizado ou um electricista qualificado. O incumprimento destas regras pode levar a um acidente. Remover sempre a ficha da tomada após terminar a lavagem, por razões de segurança. Não deve remover a ficha da tomada com as mãos molhadas, para evitar um choque eléctrico. Quando desconectar o aparelho da fonte de alimentação, deve puxar sempre pela ficha. Nunca deve puxar pelo cabo.



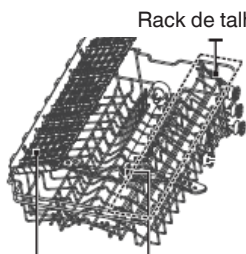
# CONHEÇA O SEU APARELHO

## DESCRIÇÃO DO EQUIPAMENTO

Abaixo foram indicados os elementos do seu aparelho (Des. 1):



Cesto para os talheres



Prateleira para os copos

Braço de borrifamento superior

Cesto de cima

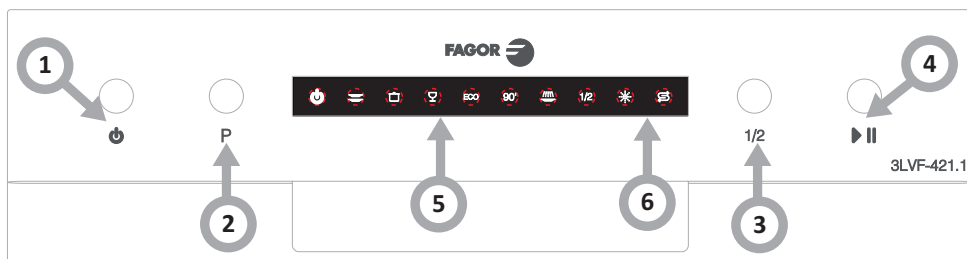


Cesto inferior







### ATENÇÃO:

As imagens são meramente ilustrativas. Os modelos individuais podem diferir um do outro.



Operação do dispositivo (botão)	
1. Potência	Pressione o botão para ligar a máquina de lavar louça, o ecrã acende. Quando você pressiona esse botão, o indicador correspondente acende.
2. Dos Programas	Selecione o programa de lavagem apropriado. O indicador do programa selecionado acenderá.
3. Metade da carga	Ao lavar até 6 conjuntos de utensílios de mesa, você pode escolher esta função para economizar energia e água. (Só pode ser usado com o programa Intensivo, Normal, ECO, Vidro e 90 minutos). Após pressionar esse botão, o indicador correspondente acende.
4. Início/Pausa	Inicia o programa de lavagem selecionado ou interrompe o programa de lavagem durante o ciclo.
5. Indicador de escolha do programa	<p>Programa universal Para lavar a louça com nível médio de sujidade, tal como panelas, pratos, copos e frigideiras ligeiramente sujas.</p> <p>Intenso Pratos muito sujos, incluindo panelas e frigideiras com sobras de alimentos secos.</p> <p>Vidro Serve para a lavagem de pratos levemente sujos e vidro.</p> <p>ECO É o programa de lavagem padrão e é usado para lavar pratos com sujeira média, como panelas, pratos, copos e panelas levemente sujas.</p> <p>90 min É utilizado para lavar pratos moderadamente sujos que requerem uma lavagem rápida.</p> <p>Enxaguamento Para enxaguar os pratos a serem lavados no final do dia.</p>

6. Indicador de aviso	<p>Abrilhantador </p> <p>Se o indicador  estiver aceso, existe um nível baixo de abrilhantador no dispensador e é necessário o reabastecimento.</p> <p>Sal </p> <p>Se o indicador  estiver aceso, significa que há um baixo nível de sal no dispensador e é necessário o reabastecimento.</p>
-----------------------	---





## PREPARAÇÃO DO APARELHO PARA A UTILIZAÇÃO

1

Antes da primeira utilização da máquina de lavar louça

- Antes de iniciar o aparelho, verifique se os dados indicados na chapa de identificação correspondem aos dados da rede local.
- Eliminar todos os materiais de embalagem do interior do aparelho.
- Preparar o produto amaciador de água.
- Adicionar 1,5 - 2 kg de sal ao doseador de sal e encher com água.
- Adicionar abrillantador ao doseador.

2

### Importância da descalcificação de água

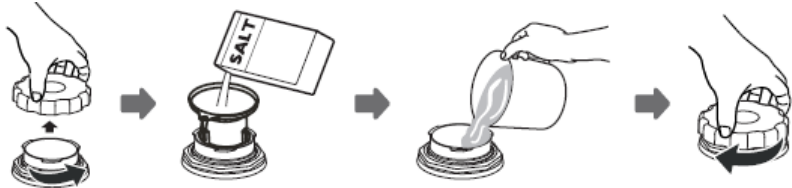
A máquina de lavar louça precisa de água macia (com baixo teor de cálcio) para funcionar bem. Caso contrário sobre a louça e no interior do aparelho irão ficar resíduos brancos de calcário. O mesmo tem uma influência negativa sobre a qualidade de lavagem, secagem e brilho da louça. Quando a água passa pelo sistema de amaciamento, os iões responsáveis pela dureza de água são removidos e a água torna-se devidamente macia, para poder obter os melhores resultados de lavagem. Dependendo do nível de dureza de água de abastecimento, os iões responsáveis pela dureza de água acumulam-se rapidamente no sistema de amaciamento. Por isso o sistema de amaciamento tem que ser refrescado, para funcionar com a mesma eficiência também durante a próxima lavagem. Com esse objectivo aplica-se o sal para a máquina de lavar louça.

3

### Enchimento com sal

Utilizar sal amaciador destinado para máquinas de lavar louça. Para adicionar sal amaciador, primeiro deve remover o cesto de baixo, seguidamente abrir a tampa do doseador de sal, rodando-a para a esquerda - (1). No início encher o doseador até ficar cheio com sal (1,5 - 2 kg de sal) e água (2), usando o funil anexo (2). Colocar a tampa e fechar. Se o controlo de sal sobre o painel de comando acender-se, deve encher novamente o doseador com sal.

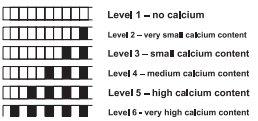
Utilizar apenas sal dedicado para máquinas de lavar louça.



- Encher o doseador de sal com água apenas durante a primeira utilização. Não adicionar sal de cozinha à máquina de lavar louça. O funcionamento do doseador de sal pode piorar com o tempo. Após a ligação da máquina de lavar louça o doseador de sal enche-se com água. Por isso deve adicionar sal amaciador antes de iniciar a máquina de lavar louça.
- Desta forma o sal, que escorrer, será imediatamente levado pela água durante o programa de lavagem. Se imediatamente após adicionar sal não for lavada nenhuma louça, deve ligar o programa curto de lavagem com a máquina de lavar louça vazia para evitar a danificação (para evitar uma corrosão) da máquina de lavar louça devido à entornadura de sal durante o enchimento do doseador.

### Tira de teste

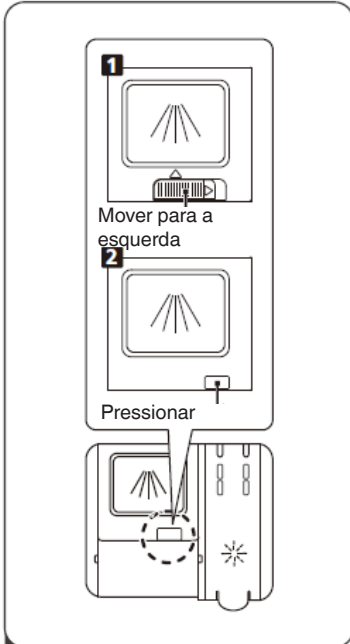
A eficiência de lavagem na máquina de lavar louça depende da dureza de água da rede de canalização. Por isso o aparelho está equipado com um sistema, que diminui a dureza de água que é fornecida. A eficiência de lavagem irá crescer após configurar correctamente o sistema. Para verificar o nível de dureza da água na zona, deve contactar os serviços municipais de água ou conferir o nível de dureza com a tira de teste (se estiver disponível).

<p>Abrir a embalagem com a tira de teste</p>	<p>Abrir a torneira durante 1 minuto</p>	<p>Manter a tira de teste por baixo da água durante 1 segundo</p>	<p>Após retirar de água, sacudir os restos de água</p>	<p>Aguardar 1 min.</p>	<p>Configurar a dureza de água na máquina de lavar louça de acordo com a medição efectuada</p> <p>Nível 1 – falta de cálcio          Nível 2 – teor de cálcio muito baixo          Nível 3 – pequeno teor de cálcio          Nível 4 – médio teor de cálcio          Nível 5 – teor de cálcio mais alto          Nível 6 – alto teor de cálcio</p>
	<p>1 min.</p> 	<p>↓ 1 second</p> 			 <p>Level 1 – no calcium          Level 2 – very small calcium content          Level 3 – small calcium content          Level 4 – medium calcium content          Level 5 – high calcium content          Level 6 – very high calcium content</p>

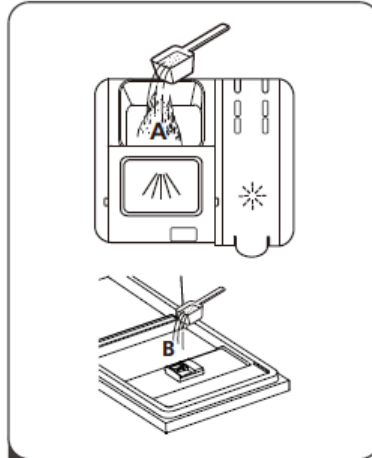


## Enchimento do doseador de detergente

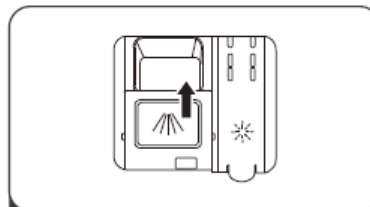
Pressione a trava para abrir a tampa, como mostrado na figura. O doseador de detergente possui indicadores de nível no seu interior. Usando estes indicadores (linhas) pode calcular-se a quantidade de detergente correcta. O doseador pode guardar no máximo 30g de detergente. Abra a embalagem com detergente para máquinas de lavar louça e colocar na divisória maior (A) uma quantidade de 25 cm<sup>3</sup> no caso de louça muito suja ou 15 cm<sup>3</sup> no caso de louça menos suja (B). Dependendo do nível de sujidade da louça e da dureza de água pode existir a necessidade de adicionar mais detergente.



1. Abra a tampa movendo a alavanca de liberação.
2. Abra a tampa pressionando a alavanca de liberação,



- 2 Deite o detergente na câmara maior (A) para o ciclo principal. Para um melhor efeito de lavagem, especialmente no caso de louças sujas, coloque uma pequena quantidade de detergente na porta. Um detergente adicional será usado durante a pré-lavagem.



- 3 Feche a tampa movendo-a para frente e pressionando-a.



Por favor, note que a configuração pode ser diferente dependendo da contaminação da água. Siga as instruções do fabricante na embalagem do detergente.

### Detergentes compostos (p. ex.: "2em1", "3em1" etc.)

Existem 3 tipos de detergentes:

1. com fosfatos e cloro,
2. com fosfatos, sem cloro,
3. sem fosfatos e cloro.

As cápsulas mais recentes normalmente não têm fosfatos. Devido ao facto dos fosfatos terem qualidades de amaciamento de água, recomendamos a adição de sal ao recipiente, mesmo se a dureza da água for de apenas 6°dH. Em lugares com água dura, se for usado um detergente com fosfato, a louça e as chávenas podem ganhar manchas brancas.

O mesmo pode ser evitado, se aumentarmos a quantidade de detergente. Os detergentes sem cloro têm um efeito branqueador mais fácil. As manchas de cor podem não ser completamente removidas. Deve seleccionar um programa com temperatura de lavagem mais alta. Geralmente aplicando detergentes compostos, obtém-se resultados apropriados apenas nalgumas condições. Estes detergentes contêm um abrillantador e/ou sal em quantidades definidas. No entanto, no caso de utilização de cápsulas compostas, recomenda-se a utilização de sal refinado.

Ao utilizar este tipo de produtos, deve prestar atenção:

- Verificar sempre a composição do detergente utilizado e se o mesmo é um produto composto.
- Verificar se o detergente utilizado é adequado ao nível de dureza da água da rede de canalização, ao qual corresponde a máquina de lavar louça.
- Respeitar as indicações que encontram-se na embalagem do produto.
- Se o detergente tiver a forma de cápsulas, as mesmas nunca devem ser colocadas no interior do cesto para os talheres. Colocar sempre as cápsulas na divisória para o detergente no doseador.
- A utilização destes produtos dá bons resultados apenas nalguns tipos de aplicação. Utilizando este tipo de detergentes, deve contactar o seu produtor e perguntar pelas respectivas condições de utilização.
- Se as condições de utilização destes detergentes a as configurações da máquina de lavar louça forem adequadas, poupa-se sal e/ ou abrillantador.
- Se os resultados de lavagem com os detergentes "2 em 1" ou "3 em 1" não forem satisfatórios (se sobre a louça ficarem vestígios de calcário e água), deve contactar o produtor do detergente. A garantia da máquina de lavar louça não abrange a reclamação resultante da utilização de detergentes compostos.



Modo de utilização recomendado: Para obter os melhores resultados usando produtos de limpeza compostos, deve adicionar sal e um abrillantador à máquina de lavar louça e configurar a dureza de água e a quantidade de abrillantador no valor mais baixo. A solubilidade do detergente em forma de cápsulas de vários fabricantes pode ser diferente, tendo em conta a temperatura e o tempo. Por isso não recomenda-se a utilização de detergentes em cápsulas no caso de programas curtos. Nos programas curtos recomenda-se a utilização de detergente em pó.



Guardar sempre os detergentes num lugar seco e fresco, fora do alcance de crianças. Encher o doseador com detergentes imediatamente antes de ligar o aparelho. Aviso: Se durante a utilização de um detergente composto surgirem problemas, que não foram observados até à altura, pedimos que contacte directamente o produtor do detergente.



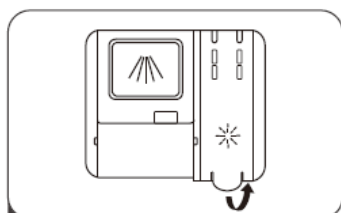
Interrupção de utilização de detergentes compostos

- Encher os doseadores com sal e com abrillantador.
- Configurar a dureza da água no nível mais alto (6) e iniciar a máquina de lavar louça vazia.
- Adaptar a dureza de água.
- Efectuar uma

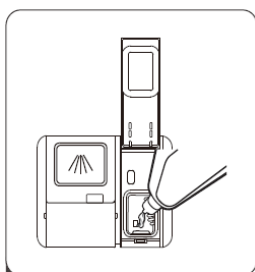
8

### Enchimento do doseador do abrillantador e selecção das configurações

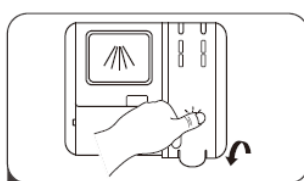
O abrillantador é utilizado para evitar o surgimento de gotas brancas de água, manchas de calcário, nódoas brancas, que podem surgir sobre a louça, tal como para melhorar a qualidade do processo de secagem. Ao contrário à convicção generalizada, serve não só para obter louça brilhante, mas também para efectuar uma secagem de louça apropriada. Por isso deve prestar atenção se no doseador encontra-se uma quantidade suficiente de abrillantador destinado para utilização em máquinas de lavar louça domésticas.



**1** 1. Remova a tampa do dispensador levantando a alça.



**2** 2. Despeje o abrillantador no dispensador, tome cuidado para não transbordar.



**3** 3. Feche a tampa depois de terminar.

### Ajustando o reservatório do abrilhantador

Para obter um melhor desempenho de secagem com abrilhantador limitado, a máquina de lavar louça foi projetada para ajustar o consumo pelo usuário. Siga os passos abaixo.

1. FECHER a porta. Ligue a máquina de lavar louça, conectando-a;
2. Dentro de 60 segundos após a etapa 1, pressione o botão programa por mais de 5 segundos e, em seguida, pressione o botão Atraso para entrar no modelo definido, a indicação de abrilhantador pisca como frequência de 1 Hz.
3. Pressione o botão programa para seleccionar o conjunto adequado de acordo com seus hábitos de uso; os conjuntos serão alterados na seguinte sequência: D1-> D2-> D3-> D4-> D5-> D1. O distribuidor deixa cair mais abrilhantador no nível D5 do que em outro, a configuração do fabricante é D3.
4. Sem operação em 5 segundos ou pressione o botão liga / desliga para sair do modelo definido, o sucesso definido.



**Aviso:** Utilizar apenas produtos abrilhantadores destinados para máquinas de lavar louça domésticas. Os restos de abrilhantador que foram derramados durante o enchimento, provocam a criação de grande quantidade de espuma e em consequência diminuem a qualidade de lavagem, por isso deve limpar o abrilhantador entornado. com um pano.

Tabela de dureza da água

Dureza da água	Graus alemães dH	Graus franceses dF	Graus britânicos dE	Indicador do nível de dureza	Consumo de sal (g / ciclo)
1	0~5	0~9	0~6	H1 - o índice de imersão brilha	0
2	6-11	10-20	7-14	H2 – o indicador 90' brilha	9
3	12-17	21-30	15-21	H3 – o indicador 90' e de imersão brilha	12
4	18-22	31-40	22-28	H4 – o indicador Eco brilha	20
5	23-34	41-60	29-42	H5 – o indicador Eco e de imersão brilha	30
6	35-55	61-98	43-69	H6 – o indicador Eco e 90' brilha	60

Se a dureza da água for mais alta do que os valores máximos indicados na tabela acima ou no caso de utilização de água do poço, recomenda-se a utilização de filtros e equipamento para o tratamento de água.

**ATENÇÃO:** As configurações de fabrico do aparelho foram adaptadas a uma dureza de água no nível 3.

Ligue o aparelho;

Dentro de 60 segundos após ligar a máquina de lavar louça, pressione e segure o botão programa por mais de 5 segundos.

Prima o botão programa para seleccionar a respectiva configuração correspondente às características locais. São possíveis as seguintes configurações: H1->H2->H3->H4->H5->H6;

Prima o botão de alimentação para terminar a configuração.

### Consumo de detergentes

Utilizar um detergente destinado para máquinas de lavar louça domésticas. No mercado pode encontrar-se detergentes em pó, gel, cápsulas, destinados para máquinas de lavar louça domésticas. O detergente deve ser colocado no doseador antes de iniciar a máquina de lavar louça. Guardar os detergentes num lugar fresco e seco, fora do alcance de crianças.

Não encher demasiado o doseador do detergente; caso contrário podem surgir riscos sobre as chávenas e o detergente pode não dissolver-se por completo. Se necessitar de mais informações sobre o detergente utilizado, deve contactar directamente com o seu produtor.

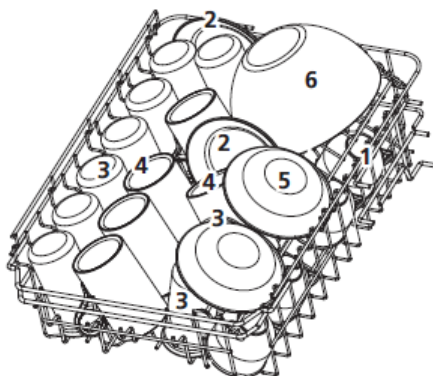


## CARREGAMENTO COM LOUÇA

1

### Cesto de cima

O cesto de cima foi concebido para lavar louça delicada, tal como canecas, chávenas, pratos, etc. A louça, que é colocada no cesto de cima, deve ter um nível mais baixo de sujidade do que a louça do cesto de baixo. Adicionalmente nas prateleiras pode colocar-se horizontalmente garfos, facas e colheres compridas, para não bloquearem as rotações dos braços aspersores



EN 60436

2

### Dobragem das prateleiras para os copos

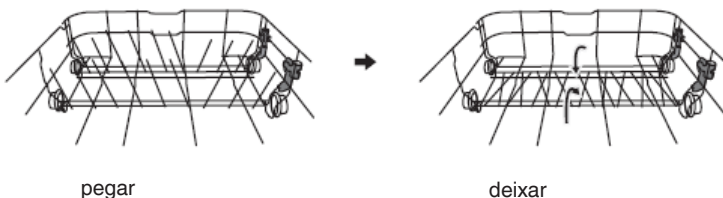
Graças a estas prateleiras pode aumentar-se a capacidade do cesto de cima. Pode colocar-se as chávenas e copos sobre as prateleiras.



3

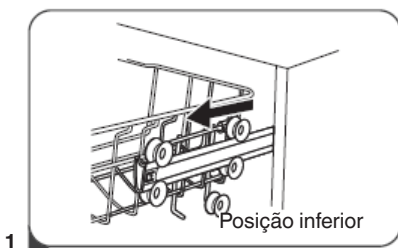
### Regulação da altura do cesto de cima carregado

A altura do cesto de cima pode ser regulada para criar mais espaço para a louça de maior volume, tanto no cesto de cima, como no caso do cesto de baixo. A altura do cesto de cima pode ser regulada levantando o cesto para a posição de cima e premindo a maçaneta para cima para baixar o cesto de baixo, consultar o desenho abaixo.



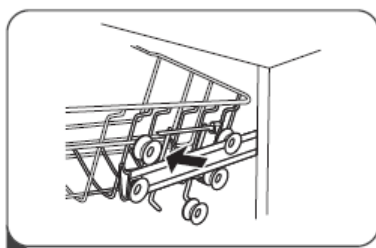
**Dicas para usar o cesto:**  
**Ajustando o cesto superior**  
**Digite 1:**

A altura do cesto superior pode ser facilmente ajustada para acomodar facilmente os vasos altos no cesto superior ou inferior.  
 Para ajustar a altura do cesto superior:

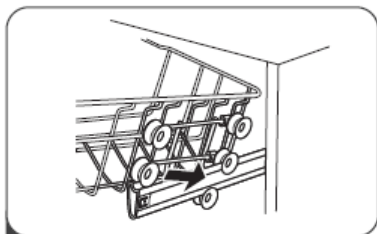


1

1. Estenda o cesto superior.  
 2. Remova o cesto superior.

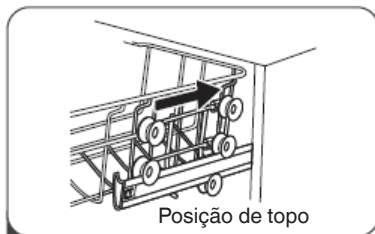


2



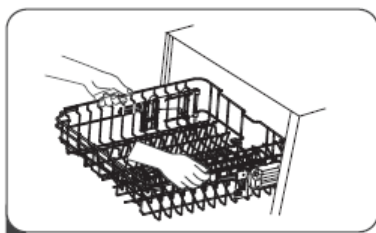
3

3. Anexe a cesta aos rolos superior ou inferior.  
 4. Empurre o cesto superior.

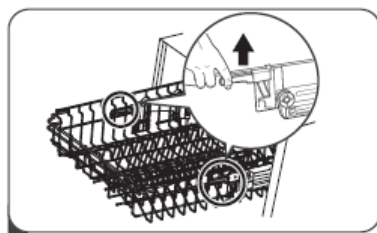


4

**Digite 2:**



1



2

1. Para elevar o cesto para a posição superior, levante-o de ambos os lados para a mesma altura. Certifique-se de que esteja bem preso aos trilhos.  
 2. Para abaixar a cesta, empurre a alça e solte-a.





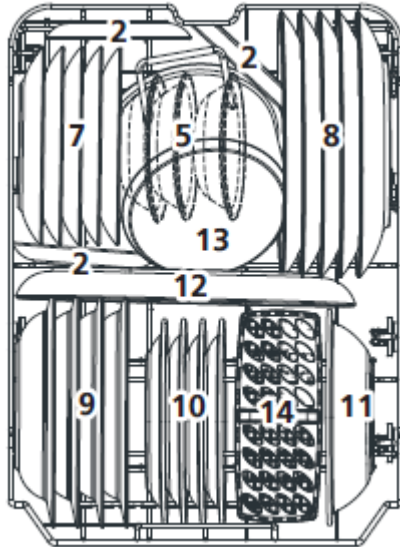
5

### Cesto de baixo

Sobre o cesto de baixo deve colocar pratos, tigelas, tachos, etc. Assegurar-se de que a louça no cesto de baixo não bloqueia o braço de aspersão e de que o mesmo pode rotar livremente. Colocar a louça grande no cesto de baixo, tal como a louça, que é difícil de lavar, por exemplo os tachos, frigideiras, tampas, travessas, etc. A louça deve ser colocada com o fundo virado para cima, para que a água não acumule-se dentro da mesma.



A louça deve ser colocada de forma a não i bloquear o braço de aspersão.



EN 60436

## Carregamento normal e resultados das análises

### Capacidade:

Cesto de cima e de baixo: 9 conjuntos de louça. O cesto de cima deve ser colocado na posição de cima. As châvenas devem ser colocadas sobre as prateleiras.

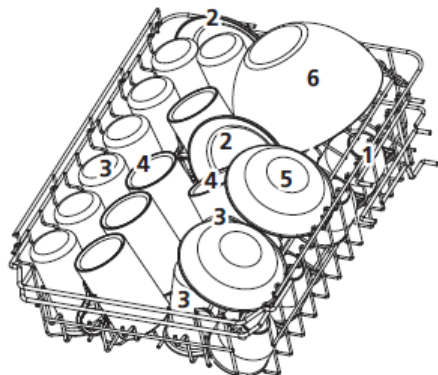
### Detergente/Abrilhantador

4+17g, de acordo com as normas EN 60436 (normas internacionais) / regulação do doseador de abrilhantador: MAX

### Teste do programa

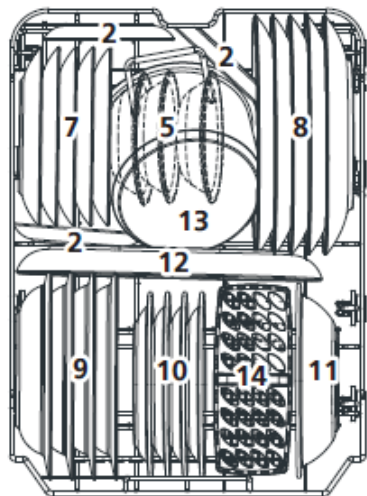
Eco, de acordo com a norma EN 60436 (normas internacionais)

Cesto de cima

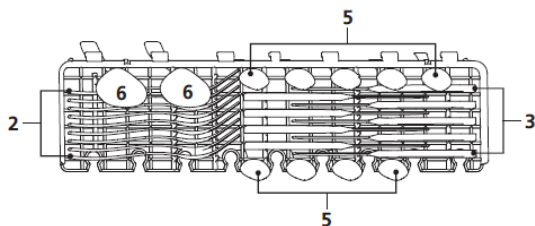


1. Taças
2. Caneca
3. Pires
4. Vidro
5. Taças de sobremesa
6. Pote de vidro
7. Pratos de sobremesa
8. Pratos de jantar
9. Pratos de sopa
10. Pratos de sobremesa de melamina
11. Tigela de melamina
12. Prato oval
13. Panela pequena
14. Cesta de talheres

Cesto de baixo



prateleira de talheres



### Informações para análises de acordo com a norma EN 60436

Capacidade - 9 conjuntos normais de louça

Colocação do cesto de cima - posição de baixo

Programa - Eco

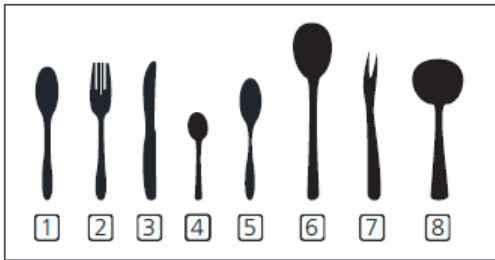
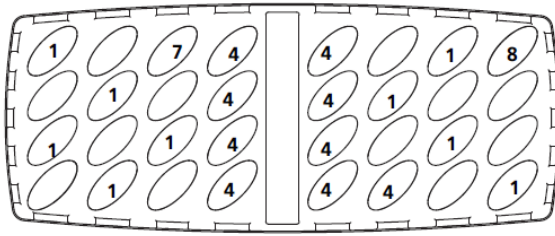
Configuração da dose de abrilhantador - MAX

Configuração do regulador de dureza da água - H3



## Cesto para os talheres

Os talheres devem ser colocados no cesto para talheres, separados, numa posição adequada, deve prestar atenção, para que os mesmos não encaixem uns nos outros, pois o mesmo pode



Número	Talheres
1	Colheres de sopa
2	Garfos
3	Facas
4	Colheres de chá
5	Colheres de sobremesa
6	Colheres para servir a comida
7	Grafos para servir a comida
8	Colheres para molhos

1

### Ligamento do aparelho

1. Retraia o cesto de cima e de baixo, coloque a louça e insira os cestos na máquina de lavar louça. Recomenda-se carregar primeiro o cesto inferior e depois o cesto superior
2. Derramar/Entornar o detergente.
3. Insira a ficha na tomada. Os dados a respeito da energia podem ser encontrados na ficha do produto. Certifique-se de que o abastecimento de água esteja aberto e ajustado à pressão máxima.
4. Feche a porta do aparelho, pressione o botão de energia para ligar o dispositivo.
5. Selecione o programa; o indicador do programa acenderá no visor. Prima o botão Início/Pausa, a máquina retoma o funcionamento.

2

### Alteração do programa

O ciclo decorrente de lavagem apenas pode ser alterado se estiver a decorrer durante pouco tempo.

Caso contrário, o detergente já tenha se dissolvido na água e a água possa ter sido bombeada para fora. Neste caso, encha o distribuidor com o detergente e inicie o programa de lavagem desde o início. Para redefinir a sua máquina de lavar louça, siga as instruções abaixo:

1. Pressione o botão Iniciar/Pausa para parar o programa de lavagem.
2. Pressione a tecla Program por mais de 3 segundos O programa será cancelado
3. Pressione o botão do programa para selecionar o programa desejado.
4. Premir o botão Início/Pausa e após cerca de 10 segundos – a máquina de lavar louça começa a funcionar.

3

### Adicionamento de louça durante o programa

Uma louça adicional pode ser adicionada a qualquer momento antes de abrir o dispensador de detergente. Neste caso, prossiga de acordo com as instruções abaixo:

1. Abra a porta para interromper o programa de lavagem.
2. Pode abrir completamente a porta após os braços de aspersão pararem.
3. Insira a louça.
4. Feche a porta.
5. A máquina de lavar louças começará a funcionar.



#### AVISO:

Abrir a porta durante a lavagem pode resultar perigoso, porque o vapor quente pode causar queimaduras!

**Após terminar o ciclo de lavagem**

Desligue o aparelho com o botão de alimentação, desligue o abastecimento com água e abra a porta da máquina. Aguarde alguns minutos antes de retirar a louça da máquina para evitar retirar a louça e os talheres enquanto estes ainda estiverem quentes e sujeitos a fissuras. A louça também estará mais seca.

Desligue a máquina de lavar louça

O programa apenas é dado como terminado quando o controlo do programa de lavagem estiver aceso, mas não pisca.

1. Desligue a máquina de lavar louça pressionando o botão Iniciar/Pausa.
2. Desligue a torneira na válvula de abastecimento de água!

Abra cuidadosamente a porta.

A louça quente é sensível a impactos. Por isso, antes de retirar a louça do aparelho, deve deixá-la durante aprox. 15 minutos para arrefecer.

Abra a porta da máquina, deixe aberta e aguarde alguns minutos antes de retirar a louça. Isto permite que a louça esteja mais fria e mais seca.

Retracção da louça da máquina

O facto do interior da máquina estar molhado é normal.

Esvazie o cesto de baixo, seguidamente o cesto de cima. Ao retirar a louça desta forma evita que os pingos de água caiam do cesto de cima sobre a louça que se encontra no cesto de baixo.

1

Limpeza de superfícies externas

## Limpeza das vedações na porta da máquina de lavar louça

Para limpar as sujidades, que acumularam-se nas vedações da porta, deve passar as vedações regularmente com um pano húmido.

### Painel de controle

Limpe o painel de controle **SOMENTE** com um pano macio e úmido.

### AVISO

Para evitar que a água entre na fechadura da porta e nos componentes elétricos, não use nenhum produto de limpeza.



Não utilize produtos de limpeza abrasivos ou produtos de limpeza agressivos em superfícies externas. Algumas toalhas de papel também podem deixar arranhões ou marcas na superfície.

## Limpeza de superfícies internas

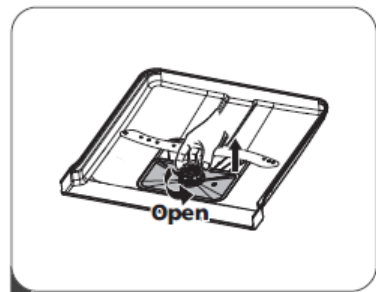
### Sistema de filtro

O sistema de filtro na parte inferior do compartimento da máquina de lavar louça retém mais sujeira do ciclo de limpeza. Essas impurezas podem causar entupimento dos filtros. Verifique a condição dos filtros regularmente e limpe-os, se necessário, sob água corrente. Limpe os filtros da seguinte maneira.

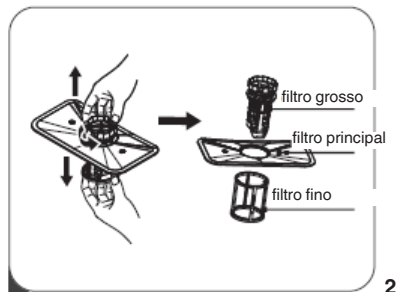
2

### CUIDADO:

As ilustrações são apenas para fins ilustrativos. Modelos individuais podem ter diferentes sistemas de filtragem e braços de pulverização.



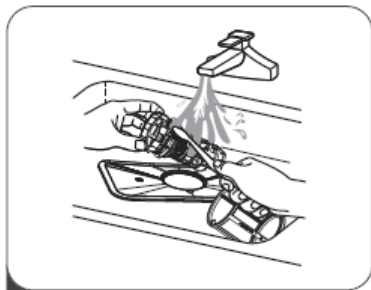
1



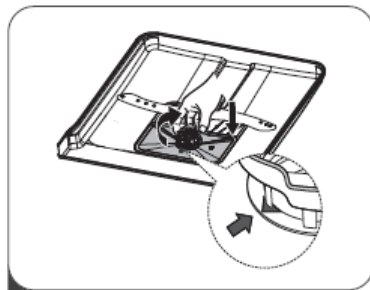
2

1. Pegue o filtro grosso e gire-o no sentido anti-horário para desparafusar. Levante o filtro e remova-o da máquina de lavar louça.

2. O filtro fino pode ser removido da parte inferior do conjunto do filtro. O filtro grosso pode ser desconnectado do filtro principal apertando as bordas com cuidado e puxando.



3



4

3. Os resíduos maiores são lavados em água corrente. Limpe o filtro com maior precisão com um pincel macio e limpo.

4. Dobre os filtros na ordem inversa, insira o inserto do filtro e gire no sentido horário de acordo com a seta.



#### AVISO

Não aperte demais os filtros. Coloque cuidadosamente os filtros no lugar e aperte. Caso contrário, as impurezas podem entrar nos sistemas da máquina de lavar louça e causar bloqueios.

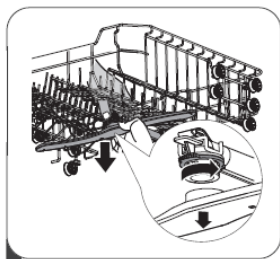
NUNCA ligue a máquina de lavar louça sem filtros. A substituição incorreta do filtro pode reduzir a eficácia do dispositivo e causar danos aos pratos e talheres.

3

#### Braços de pulverização

É necessário limpar os braços aspersores regularmente, pois a água dura com produtos químicos pode bloquear os bicos e os mancais dos bicos de pulverização.

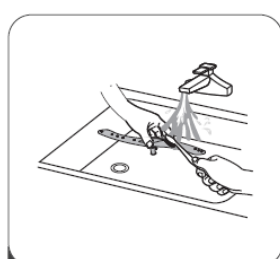
Limpeza dos braços de pulverização:



1



2



3

1. Para remover o braço de pulverização superior, segure a porca no lugar e gire o braço para a esquerda.

2. Para remover o braço de pulverização inferior, puxe o braço para cima.

3. Lave os braços aspersores com uma escova macia em água morna e sabão. Lave os braços e monte no dispositivo.

## **Limpar a máquina de lavar louça**

### **Proteção contra congelamento**

No inverno, a máquina de lavar louça deve ser protegida contra congelamento. Depois de cada lavagem:

1. Desligue a fonte de alimentação da máquina de lavar louça.
2. Desligue o fornecimento de água e desconecte o tubo de entrada de água da válvula de água.
3. Drene a água do tubo de entrada e da válvula de água. (Recolha a água em uma panela)
4. Volte a ligar o tubo de entrada de água à válvula de água.
5. Retire o filtro e use uma esponja para recolher a água no fundo da máquina de lavar louça.

### **Depois de cada lavagem**

Após cada lavagem, feche o fornecimento de água ao dispositivo e deixe a porta ligeiramente entreaberta, para que a umidade e os odores não fiquem presos no interior.

### **Remova o plugue**

Sempre remova o plugue do soquete antes da limpeza e manutenção.

### **Não use solventes ou produtos de limpeza abrasivos**

Não use solventes ou produtos de limpeza abrasivos para limpar as partes externas e as peças de borracha da máquina de lavar louça. Use apenas um pano e água morna e sabão. Para remover manchas do interior, use um pano umedecido com água e um pouco de vinagre ou agente de limpeza específico para máquinas de lavar louça.

### **Se a máquina não for usada por muito tempo**

Recomenda-se executar o programa de lavagem com uma máquina de lavar louça vazia, depois retire a ficha da tomada, feche o abastecimento de água e deixe a porta ligeiramente aberta. Isso protege as juntas e evita a formação de odores no dispositivo.

### **Mover o dispositivo**

Se o dispositivo precisar ser movido, tente mantê-lo na posição vertical. Se for absolutamente necessário, o dispositivo pode ser colocado na parede traseira.





## CÓDIGOS DE ERROS E PROCEDIMENTO EM CASO DE AVARIA

Em caso de falha, a máquina de lavar louça exibe os códigos de erro que identificam o problema:

CÓDIGO DE ERRO	DESCRIÇÃO DO DEFEITO	ACÇÃO
O indicador de imersão brilha	Tempo de enchimento com água prolongado.	A válvula está fechada, a entrada de água bloqueada ou a pressão da água é demasiado baixa.
O indicador Eco brilha	Transbordo.	Elemento da máquina não estanque.
O indicador de imersão e 90 brilham	Não foi atingida a temperatura exigida.	Defeito do elemento de aquecimento.
A absorção, vidro, luz ECO pisca rapidamente	Falha de comunicação entre o PCB principal com o PCB do display.	Circuito aberto ou fiação interrompida para a comunicação.

### AVISO:

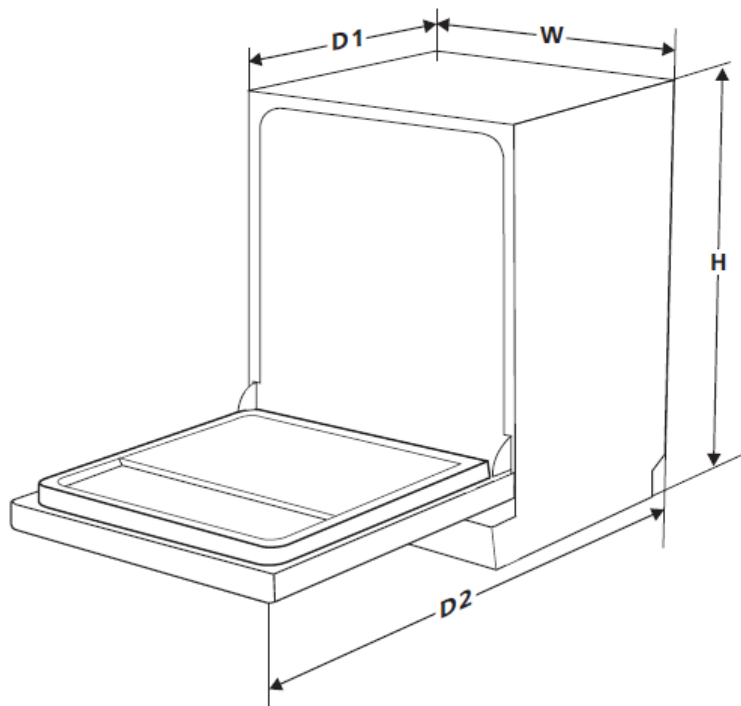
Se ocorrer um transbordo, antes de contactar o serviço de apoio, feche a válvula principal de água.

Se houver água na bandeja inferior devido a estar cheio ou por conta de um pequeno vazamento, esvazie a água antes de utilizar a máquina.

Se um dos controlos de monitorização do programa estiver aceso e o controlo Início/ Pausa piscar	A porta da máquina de lavar louça está aberta, deve fechá-la.
Se o programa não iniciar-se	<p>Verificar se a ficha está conectada à tomada.</p> <ul style="list-style-type: none"> <li>• Verificar os fusíveis da instalação interior.</li> <li>• Assegurar-se de que a válvula de abastecimento de água está aberta.</li> <li>• Assegurar-se de que a porta do aparelho está fechada.</li> <li>• Assegurar-se de que a máquina de lavar louça está desligada premindo o botão On/Off.</li> <li>• Assegurar-se de que o filtro de abastecimento de água e os filtros no interior da máquina de lavar louça estão limpos.</li> </ul>
Se os controlos não se apagarem após terminar a lavagem	<p>Não foi premido o botão On/Off.</p> <ul style="list-style-type: none"> <li>• Se no doseador de detergente encontrarem-se restos de detergentes</li> <li>• No doseador foi colocado detergente molhado.</li> </ul>
Se após terminar o programa, no interior da máquina de lavar louça encontrar-se água	<p>A mangueira de escoamento está entupida ou dobrada.</p> <ul style="list-style-type: none"> <li>• Os filtros estão entupidos.</li> <li>• O programa ainda não foi terminado.</li> </ul>
Se a máquina de lavar louça parar durante o programa de lavagem	<p>Avaria da fonte de alimentação.</p> <ul style="list-style-type: none"> <li>• Falta de água.</li> <li>• O programa pode encontrar-se em modo de espera.</li> </ul>
Se durante a lavagem forem audíveis ruídos de choques e pancadas	<p>A louça foi mal colocada.</p> <ul style="list-style-type: none"> <li>• O braço aspersor bate na louça.</li> </ul>
Se a louça ficar com restos de comida	<p>A louça foi mal colocada na máquina de lavar louça, a água não chegou a todos os lugares.</p> <ul style="list-style-type: none"> <li>• Cesto sobrecarregado.</li> <li>• A louça estava encostada uma à outra.</li> <li>• Foi adicionado demasiado pouco detergente.</li> <li>• Foi seleccionado um programa de lavagem incorrecto, demasiado delicado.</li> <li>• Braço aspersor entupido com restos de comida.</li> <li>• Filtros entupidos.</li> <li>• Filtros mal instalados.</li> <li>• Bomba de escoamento entupida.</li> </ul>
Se surgiram manchas brancas sobre a louça	<p>Foi usado demasiado pouco detergente.</p> <ul style="list-style-type: none"> <li>• Foi configurada uma dose de abrillantador demasiado baixa.</li> <li>• Não foi utilizado sal especial, apesar do nível alto de dureza da água.</li> <li>• O sistema de amaciamento de água foi configurado num nível muito baixo.</li> <li>• A tampa do doseador de sal foi mal fechada.</li> </ul>



Se a louça não seca	Foi seleccionado um programa, que não tem um etapa de secagem da louça. <ul style="list-style-type: none"><li>• Foi configurada uma dose de produto amaciador demasiado baixa</li><li>• Louça removida demasiado rápido da máquina de lavar louça.</li></ul>
Se sobre a louça apareceram manchas de ferrugem	A qualidade de louça de aço inoxidável é baixa. <ul style="list-style-type: none"><li>• Muito sal na água de enxaguamento.</li><li>• A tampa do doseador de sal foi mal fechada.</li><li>• Demasiado sal espalhado na câmara da máquina de lavar louça durante o enchimento do doseador de sal.</li><li>• O aparelho foi mal ligado à terra.</li></ul>
Se não foi possível solucionar o problema ou no caso do surgimento de um defeito, que não foi descrito acima, pedimos que contacte o Centro de Serviço.	



Alta [mm] [H]	845 mm
Largura [mm] [W]	448 mm
Deep [mm] [D1]	600 mm (com a porta fechada)
Hondura [mm] [D2]	1175 mm (com a porta aberta 90°)



Mais informações sobre o produto disponíveis no banco de dados de produtos EPREL da UE na página <https://eprel.ec.europa.eu>. Informações podem ser obtidas através da leitura do código QR no rótulo energético ou inserindo o modelo do produto no rótulo energético no mecanismo de busca EPREL <https://eprel.ec.europa.eu/>

# **GARANTIA, SERVIÇO PÓS-VENDA**

## **Garantia**

Atestado de garantia conforme a carta de garantia. O fabricante não se responsabiliza por quaisquer danos provocados pela utilização incorrecta do produto.

## **Serviço**

- O fabricante do produto recomenda que todos os reparos e as actividades regulatórias sejam efectuadas pelo Serviço do Fabricante ou pelo Serviço Autorizado pelo fabricante. Não arranjar o aparelho por conta própria, por razões de segurança.
- Os arranjos efectuados por pessoas sem as necessárias qualificações, podem constituir uma ameaça séria para o utilizador do aparelho.
- O período mínimo durante o qual as peças de reposição, necessárias para reparar o dispositivo, estão disponíveis é de 7 anos ou 10 anos dependendo do tipo e emprego das peças de reposição e está de acordo com o Regulamento da Comissão (UE) 2019/2022.
- A lista de peças de reposição e o procedimento de pedido estão disponíveis nas páginas web do fabricante, importador ou representante autorizado.
- O período mínimo de garantia oferecido pelo fabricante ao dispositivo, importador ou representante autorizado é dado no cartão de garantia.
- O dispositivo perde a sua garantia no caso de adaptações por conta própria, alterações, adulteração de selos ou outras proteções do equipamento ou partes do mesmo e outras interferências por conta própria no equipamento que não estejam de acordo com as instruções de operação.

## **Pedido de reparação e assistência em caso de falha**

Se o dispositivo precisar de reparo, entre em contato com o serviço. O endereço do serviço e o número de telefone de contato estão no cartão de garantia. Antes de entrar em contato, você deve ter em mãos o número de série do dispositivo, que está localizado na placa de identificação. Por conveniência, escreva-o abaixo:

--	--	--	--	--	--	--	--	--	--	--	--	--	--	--

# ECOLOGY IN PRACTICE

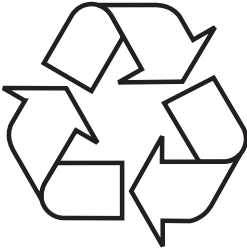
For many years, Fagor has consistently pursued pro-ecological policy. Concern for the environment is as important for us as the use of modern technology.

The development of technology has enabled our factories to become more environmentally friendly – we use less and less water, electricity and less waste water and solid waste is generated in the production.

A lot of attention is paid to materials used in production. We strive to use only those that do not contain harmful substances and make recycling and safe disposal possible after use.



## UNPACKING



During transportation, protective packaging was used to protect the appliance against any damage. After unpacking, please dispose of all elements of packaging in a way that will not cause damage to the environment.

All materials used for packaging the appliance are environmentally friendly; they are 100% recyclable and are marked with the appropriate symbol.

Important! Packaging materials (bags, polyethylene, polystyrene, etc.) should be kept away from children during unpacking.

## DISPOSAL OF OLD APPLIANCE



In accordance with European Directive 2012/19/EU and local legislation regarding used electrical and electronic goods, this appliance is marked with the symbol of the crossed-out waste container. This marking indicates that the appliance must not be disposed of together with other household waste after it has been used.

The user is obliged to hand it over to waste collection centre collecting used electrical and electronic goods. The collectors, including local collection points, shops and local authority departments provide recycling schemes.

Proper handling of used electrical and electronic goods helps avoid environmental and health hazards resulting from the presence of dangerous components and the inappropriate storage and processing of such goods.

# BASIC INFORMATION

Carefully read the operating instructions before plugging dishwasher to a power outlet and using the appliance. Operating instruction include tips that will help you avoid the risk of injury and damage to the appliance. Keep dishwasher documentation in a safe place for possible future use.

These operating instructions have been prepared for a range of appliances and some features described herein may not apply to your appliance.

# MANUFACTURER'S DECLARATION

## Manufacturer's Declaration

The manufacturer hereby declares that this product meets the requirements of the following European directives:

- **Low Voltage Directive 2014/35/EC**
- **Electromagnetic Compatibility (EMC) Directive 2014/30/EC**
- **ErP Directive 2009/125/EC**
- **Directive RoHS 2011/65/EC**

and has thus been marked with the  symbol and been issued with a declaration of compliance made available to market regulators.





## SAFETY INSTRUCTIONS FOR USE

<b>Before you install the appliance</b>	Check the appliance for transport damage. Never install or use a damaged appliance. If in doubt, contact your seller.
<b>Before first use</b>	See installation notes (below).
	Refer the grounding system installation to a qualified electrician.
	The manufacturer shall not be liable for any damage arising from the use of a non-grounded appliance.
	Before using the appliance, verify that the data given on the rating plate matches that of local power outlets.
	Do not plug in the appliance before and during installation.
	Always use the original plug that came with the appliance.
	Do not use an extension cord to connect the appliance to the wall outlet. Extension cords are not sufficiently safe (e.g. they may overheat).
	Make sure the plug is easily accessible after installing the appliance.

<p><b>Before first use</b></p>	<p>This appliance can be used by children aged 8 years and older or persons with physical, mental or sensory handicaps, or those who are inexperienced or unfamiliar with the appliance, provided they are supervised or have been instructed how to safely use the appliance and are familiar with the associated risks. Ensure that children do not play with the appliance. Children should not be allowed to clean or maintain the appliance.</p>
	<p>Children less than 3 years of age shall be kept away unless continuously supervised.</p>
<p><b>Child safety</b></p>	<p>Do not allow children to play with the appliance.</p>
	<p>Dishwashing detergents can be caustic and irritate the eyes, mouth and throat. Read the safety notes from detergent manufacturer.</p>
	<p>Never leave children unsupervised when the appliance is open. It can contain residue detergent.</p>
	<p>Washing tableware in a household dishwasher usually uses less energy and water than washing up by hand.</p>



<b>Child safety</b>	Dishwasher water is not suitable for drinking. Danger of injury from the caustic chemicals.
	When you open the door during a programme, be careful as water temperature is high.
	To avoid injury always place long and sharp/pointed items (e.g. forks, knives) in the cutlery basket, pointing down, or flat on the top basket.
<b>Daily maintenance</b>	Use the appliance for household dishwashing only.
	Do not use solvents in the appliance as there is a risk of explosion.
	Do not sit or stand on the open door and do not place any objects on it. The device may overturn.
	Do not open the door when the appliance is operating. Hot water or steam can be released.
	Do not leave the door open, because they it can pose a hazard.
	Loading the dishwasher to the capacity indicated by the manufacturer will save energy and water.
	It is not recommended to pre-rinse the tableware, as this leads to an increase in water and energy consumption.

**Dishes and utensils that are not suitable for dishwashers.**

Ashtrays, candles, cleaning pastes, paints, chemicals, ferro-alloys;

Forks, spoons and knives with a handle made of wood, ivory or Nacre, glued items, items contaminated with abrasive powders, acid or base

Plastic dishes that are not resistant to high temperature, containers made of copper or tin;

Aluminium and silver items (may be stained or loose lustre)

Some delicate types of glass, porcelain with decorative prints, as prints may fade even after the first wash; some crystal dishes as they may lose their transparency, glued silverware sensitive to high temperatures, lead crystal glass, chopping boards, items made with synthetic fibres;

Absorbent objects such as a sponge or kitchen cloths are not suitable for the dishwasher.

Before buying dishes in the future make sure they are dishwasher safe.



## RECYCLING

Packaging and some parts of the appliance are made of materials suitable for recycling. They are marked with the recycling symbol and information about the type of material.

Before using the appliance remove all packaging and dispose of it in accordance with the regulations.

### **Warning!**

The packaging can be dangerous for children.

Recyclable materials can be taken to local waste collection. Additional information can be obtained from local authorities and at waste disposal points.

## SCRAPPING OF AN OLD APPLIANCE

In accordance with European Directive **2012/19/EU** and Polish legislation regarding used electrical and electronic goods, this appliance is marked with the symbol of the crossed-out waste container.

At the end of its useful life, this product must not be disposed of with normal municipal waste. Instead, it should be taken to an electronic waste collection and recycling point. It is indicated by the symbol on the product itself, or on the Operating Instructions or packaging.

## **SCRAPPING OF AN OLD APPLIANCE**

The materials used in making of this appliance can be reused, as indicated. By reusing or recycling the materials or parts, you will be playing an important part in protecting our environment.

Information about the relevant disposal points for worn-out electrical goods is available from your local authorities.

Thank you for your contribution to environmental protection.

To avoid risks, prevent the appliance pending transport from being used.

Disconnect the plug and cut the power cord. Also damage the door lock.



# INSTALL THE APPLIANCE

## PLACE YOUR APPLIANCE

- When choosing the place of installation, make sure you will be able to easily load and remove dishes and utensils from the dishwasher.
- Do not place the appliance in a room where the temperature can fall below 0°C.
- Before installing unpack the appliance following the instructions on the packaging.
- When you move the appliance do not handle it by the door or control panel.
- Leave some room on all sides to have convenient access to the dishwasher when cleaning.
- Make sure that when you set the dishwasher you do not crush the water supply and drain hose. Also, make sure that the appliance is not placed on the power cord.
- Level the appliance using the adjustable legs. Proper level ensures trouble-free opening and closing the dishwasher doors.
- If the dishwasher door will not close properly, check that the appliance stands firmly on the floor, if not, adjust using the adjustable legs.

## WATER SUPPLY CONNECTION

Make sure that domestic water supply system is suitable for the dishwasher. It is recommended to install a filter in the water supply line to avoid damage to the appliance due to impurities (such as sand, clay, rust, etc.) that occasionally occur in water. This will also prevent accumulation of sediment after dishwashing.

## WATER SUPPLY HOSE

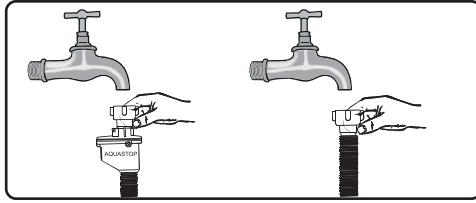


Do not use the water supply hose from the old dishwasher. Use the new water supply hose provided with the appliance. Before connecting, rinse the hose with water. Connect the water supply hose directly to the water feed valve. The domestic water system pressure should be at least 0.03 MPa and up to 1 MPa. If the water pressure exceeds 1 MPa, install pressure reducing valve.

When the connection is ready, open the valve completely and check for leaks. For safety reasons, close the water supply tap after every wash.



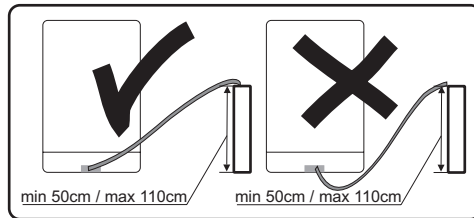
**NOTE:** Aquastop water supply is used in some dishwasher models. Dangerous voltage could occur with Aquastop. Do not cut the Aquastop water supply. Do not allow it to bend or twist



**Note:**  
For safety reasons, close the water tap after every wash

## THE DRAIN HOSE

The drain hose can be connected directly to a water drain or kitchen sink stub pipe. You can also drain the water directly into the sink using the special bracket (if available), placing the drain hose outlet on the kitchen sink edge. The drain hose connection should be made at least 50 cm and up to 110 cm from the floor.



If the drain hose is longer than 4 m, dishes may not be washed properly. The manufacturer will not be held responsible.

## ELECTRICAL CONNECTION

Grounded plug must be connected to a grounded power outlet with a proper voltage. If there is no grounding, refer this to a qualified electrician. If you operate the appliance without proper grounding, the manufacturer does not assume any liability for the possible resulting damage.



Domestic electrical system must be protected with a 10-16A fuse.  
The appliance must be supplied with 220-240 V AC. If the supply voltage is 110 V, use 3000W, 110/220 V set-up transformer to connect the appliance. Do not connect the appliance during installation.





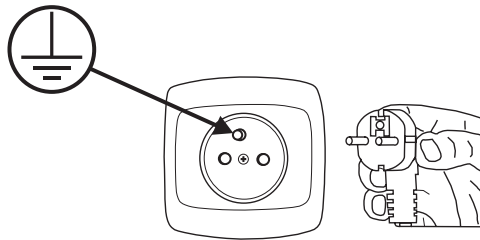
Always use the plug provided with the appliance. When you operate the appliance at lower voltage the dishwashing efficiency will deteriorate and may damage the appliance.

The power cord may only be replaced by authorized service or a qualified electrician. Failure to comply with these rules may lead to an accident.

For safety reasons, you should always unplug the appliance after you have finished using it.

In order not to avoid electric shock, do not remove the plug from the wall outlet with wet hands.

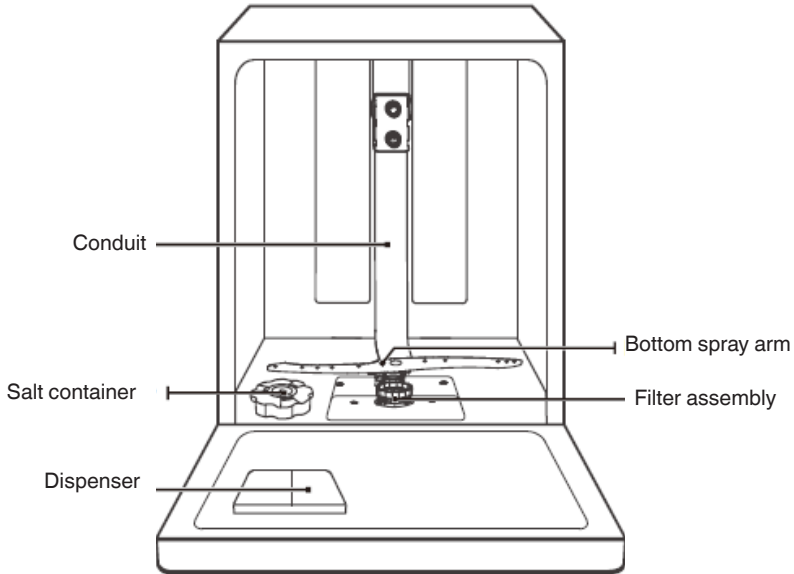
When you unplug the appliance from the wall outlet, always pull the plug. Never pull the power cord.



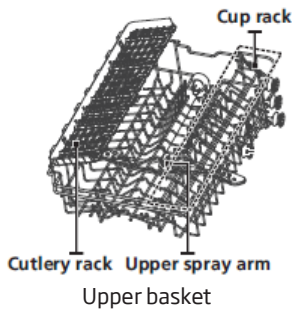
# FEATURES AND COMPONENTS

## DESCRIPTION OF THE APPLIANCE

The features and components of the appliance (fig. 1):



Cutlery basket



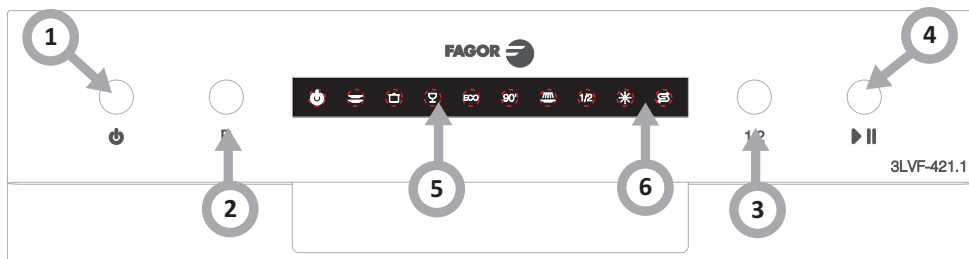
Cutlery rack Upper spray arm  
Upper basket



Lower basket




**NOTE:**  
Figures are for illustrative purposes only Individual models may vary.




Operation (Button)	
1. Power	Press this button to turn on your dishwasher, the screen lights up. When pressing this button, corresponding indicator will be lit.
2. Program	Select the appropriate washing program, the selected program indicator will be lit.
3. Half-load	When you have about or less than 6 place setting dishware to wash, you can choose this function to save energy and water. (It can only be used with Intensive, Normal, Glass ,ECO and 90 mins.) When pressing this button, corresponding indicator will be lit.
4. Start / Pause	To start the selected washing program or pause it when the dishwasher is working.
5. Program indicator	<p>Universal For normally soiled loads, such as pots, plates, glasses and lightly soiled pans.</p> <p>Intensive Heavily soiled items include pots and pans. With dried on food.</p> <p>Glass For lightly soiled crockery and glass.</p> <p>ECO This is the standard program suitable for normally soiled loads, such as pots, plates, glasses and lightly soiled pans.</p> <p>90 Min For normally soiled loads that need quick wash.</p> <p>Soak For rinsing dishes to be washed later in the day.</p>

6. Warning indicator

Rinse Aid

If the "" indicator is lit, it means the dishwasher is low on dishwasher rinse aid and requires a refill.

Salt

If the "" indicator is lit, it means the dishwasher is low on dishwasher salt and needs to be refilled.



## PREPARE THE APPLIANCE FOR OPERATION

1

### Before first use

- Before using the appliance, verify that the data given on the rating plate matches that of local power outlets.
- Remove all packing materials from inside of the appliance.
- Prepare special salt (water softener).
- Pour water into the special salt dispenser and then add about 1.5 kg of special salt (dishwasher salt).
- Pour rinse aid into the dispenser.

2

### The importance of water descaling

A dishwasher requires soft water (with low calcium content) to operate efficiently. Otherwise, white residue may remain on the dishes and inside the appliance. This has a negative impact on the quality of dishwashing, rinsing and drying. When the water flows through the softener, ions responsible for the water hardness are removed, and the water becomes soft, for best dishwashing results. Depending on the degree of water hardness, the ions responsible for water hardness accumulate quickly inside the water softener. Therefore, the water softener must be regenerated to operate with the same efficiency during the next wash. This is why special salt is used in the dishwasher.

3

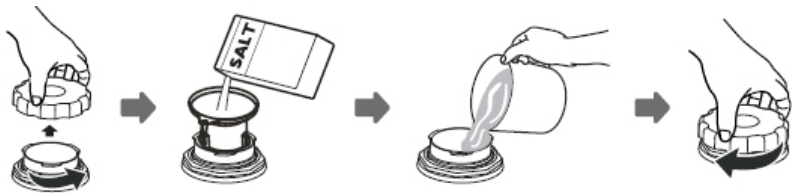
### Add special salt

#### Only use special salt intended for dishwashers.

Any other type of salt that is not intended for use in a dishwasher, especially regular kitchen salt, will damage the water softener. In the event of damage caused by the use of the wrong salt, the manufacturer's warranty is void and we will not be liable for damage.


#### Fill with special salt before running the washing programme.

This will prevent spilled special salt or salty water from remaining on the bottom of the device, which may cause corrosion.



1. Remove the lower basket from the appliance and unscrew the special salt dispenser cap.
2. Place the end of the funnel (included) in the hole and pour about 1.5 kg of salt.
3. Pour water into the dispenser until full. It is normal that a small amount of water spills out of the special salt dispenser.
4. After you fill the dispenser, screw the cap on.
5. When you fill the dispenser with special salt, the add salt indicator goes out.
6. Start the washing programme immediately after filling the dispenser with special salt (the quick wash is recommended). Otherwise, salty water can damage the filters, the pump or other important appliance components. This is not covered by the warranty.

#### NOTE:






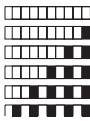
- Fill the special salt dispenser when the  special salt indicator on the control panel lights up. Depending on the rate of salt dissolution, the special salt indicator may still be on even after filling the dispenser. If there is no special salt indicator on the control panel (on some models), you can estimate when to top up the dispenser based on the number of wash cycles performed.
- If some special salt spills, run the soaking programme or a quick wash programme.



Use only the special salt intended for dishwashers!

## The test strip

The dishwashing effectiveness is linked to water hardness. Therefore, the appliance is equipped with a system to reduce the hardness of the water supply. The dishwashing effectiveness is improved when the system is set correctly. To check water hardness contact the municipal water company or determined the water hardness using test strip (if available).

<p><b>a</b></p>  <p>Open the test strip package</p>	<p><b>b</b> 1 min.</p>  <p>Open the water tap for 1 min.</p>	<p><b>c</b> ↓ 1 second</p>  <p>Immerse the test strip in the water for 1 second</p>	<p><b>d</b></p>  <p>Once removed shake off the residual water</p>	<p><b>e</b></p>  <p>1 min.</p> <p>Wait 1 min.</p>	<p><b>f</b></p>  <p>Set the dishwasher water hardness in accordance with the measurement made</p>	<p>Level 1 – no calcium</p> <p>Level 2 – very small calcium content</p> <p>Level 3 – small calcium content</p> <p>Level 4 – medium calcium content</p> <p>Level 5 – high calcium content</p> <p>Level 6 – very high calcium content</p>
---	---	--	--	--	--	---

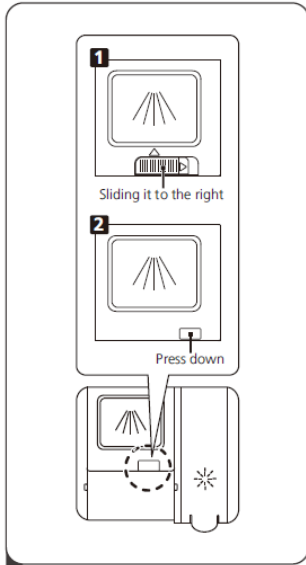


5

### Fill the detergent dispenser

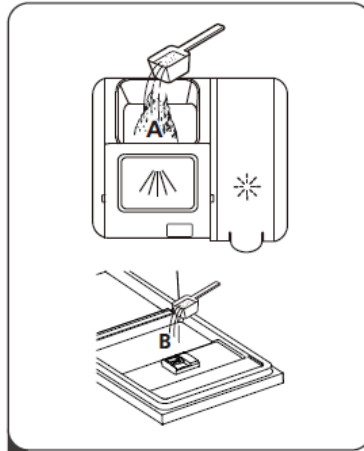
Open the detergent dispenser flap by pressing the detergent dispenser tab to release the lock as shown in the figure. The detergent dispenser features volume marking. Using these markings (lines) you can measure the correct amount of detergent. The dispenser can accommodate a maximum of 30g of detergent.

Open the pack with dishwasher detergent and in the case of heavily soiled dishes pour 25 cm<sup>3</sup> detergent into the main wash compartment (A) or 15 cm<sup>3</sup> for less soiled dishes (B). If the dishes remained unwashed for an extended period of time or if food has dried, pour 5 cm<sup>3</sup> detergent into the pre-wash compartment and start the dishwasher. Depending on the amount of soil and the water hardness you may need to add more detergent.

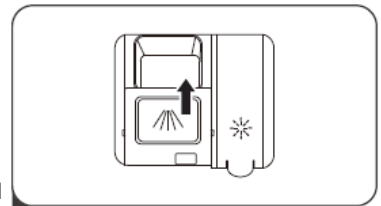


Please choose an open way according to the actual situation.

1. Open the cap by sliding the release catch.
2. Open the cap by pressing down the release catch.



Add detergent into the larger cavity (A) for the main wash cycle. For better cleaning result, especially if you have very dirt items, pour a small amount of detergent onto the door. The additional detergent will activate during the pre-wash phase.



Close the flap by sliding it to the front and then pressing it down.



Please note that the setting may be different depending on the water contamination. Follow the manufacturer's instructions on the detergent packaging.

### Multi-component (multitab) detergents (eg. 2-in-1, 3-in-1, etc.)

There are three types of detergents:

1. Containing phosphates and chlorine,
2. Containing phosphates and no chlorine,
3. Containing no phosphates and no chlorine.

The latest tablets are generally phosphate-free. Since phosphates have water softening properties, we recommend adding salt to the container even if the water hardness is only 6°dH. If you use phosphate-free detergent where water is hard, white residue may be visible on the dishes.

You can prevent this by increasing the amount of detergent. Chlorine-free detergents have less bleaching effect. Stains may not be entirely removed. Select the programme with a higher wash temperature.

Generally, using multi-component detergents suitable results are obtained only under certain conditions. Such detergents contain rinse aid and/or special salt in a specific amount. It is recommended to use special salt when using multi-component tablets.

What you should pay attention to when using these tablets.

- Always check the type of detergent used and whether it is a multi-component product.
- Make sure that the detergent used is appropriate for tap water hardness.
- Follow the instructions on the product packaging.
- If the detergent is in the form of tablets, never place it the cutlery basket. Always place the tablet in the detergent dispenser compartment.
- The use of these detergents yields good results only in certain applications. Using this type of detergent you should contact the manufacturer for information about proper use.
- If you use the detergent properly and dishwasher settings are correct you can save on salt and/or rinse aid.
- If dishwashing results while using 2-in-1 or 3-in-1 detergents are not satisfactory (traces of lime scale on the dishes), please contact the detergent manufacturer. The warranty does not cover complaints due to the use of multi-component detergents.



Recommended use: For best results using multi-component cleaning agents, add special salt and rinse aid in the dishwasher and set the water hardness and amount of rinse aid to the lowest setting.

The solubility of the detergent tablets made by different manufacturers can vary with regard to temperature and time. It is therefore not recommended to use detergent tablets in quick programmes. It is recommended to use powder detergents in quick programmes.



Always store detergents in a dry, cool place, out of reach of children. Add detergent to the dispenser immediately before using the appliance.

Warning: If encounter another problem when using a multi-component detergent, please contact the detergent manufacturer.



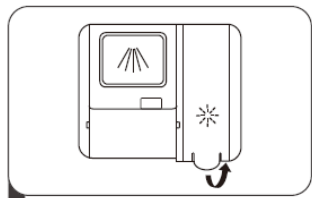
## Stop using multi-component detergents

- Add special salt and rinse aid to dispensers.
- Set the water hardness to the highest level (6) and run an empty dishwasher.
- Adjust the water hardness.
- Adjust rinse aid setting.

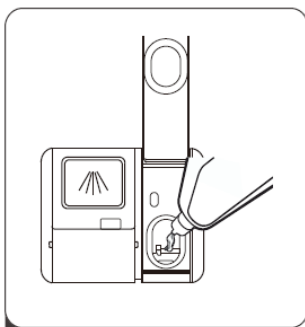
8

## Add rinse aid to the dispenser and adjust setting

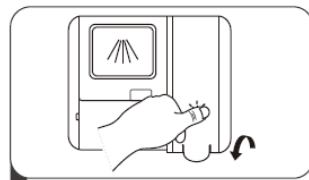
Use rinse aid to prevent the formation of white water drops, lime scale spots, white streaks that may occur on the dishes, as well as to improve the drying process. Contrary to popular belief, it not only serves to obtain a shiny dishes, but also to facilitate drying. For this reason, make sure there is always sufficient amount of rinse aid in the dispenser.



Remove the rinse reservoir cap by lifting up the handle.



Pour the rinse aid into the dispenser, being careful not to overfill.



Close the cap after all.

### Adjusting the rinse aid reservoir

To achieve a better drying performance with limited rinse aid, the dishwasher is designed to adjust the consumption by user. Follow the below steps.

1. Close the door. Switch on the appliance.
2. Within 60 seconds after step 1, press the Program button more than 5 seconds, and then press the half load Button to enter the set model, the rinse aid indication blinks as 1Hz frequency.
3. Press the Program button to select the proper set according to your using habits, the sets will change in the following sequence: D1- > D2- > D3- > D4- > D5- > D1, Dispenser drops more rinse aid in D5 level than in another, the manufactory setting is D3.
4. Press the Power button to end the setup model.



Warning: Use only rinse aid designed for domestic dishwashers. Wipe up spilled rinse aid with a cloth as it will cause the formation of large amounts of foam, and thus will reduce the dishwashing effectiveness.

Water hardness table

Water hardness	German degrees [dH]	French degrees [dF]	British degrees [dE]	Water hardness level indicator	Special salt consumption [g/cycle]
1	0 ~ 5	0 ~ 9	0 ~ 6	H1 Soak Light bright	0
2	6-11	10-20	7-14	H2 90 Min Light bright	9
3	12-17	21-30	15-21	H3 90 Min, Soak Light bright	12
4	18-22	31-40	22-28	H4 Eco Light bright	20
5	23-34	41-60	29-42	H5 Eco, Soak Light bright	30
6	35-55	61-98	43-69	H6 Eco, 90 Min Light bright	60

If the water hardness is higher than the maximum values given in the table above, or if you use water from a deep well, it is recommended to use filters and water treatment equipment.

NOTE: The factory settings are for the water hardness level 3.

1. Switch on the appliance;
2. Press the Program button for more than 5 seconds to start the water softener set model within 60 seconds after the appliance was switched on;
3. Press the Program button to select the proper set according to your local environment, the sets will change in the following sequence:  
H1->H2->H3->H4->H5->H6;
4. Press the Power button to end the set up model.

### The use of detergents

Use a detergent for domestic dishwashers. On the market you can find detergent intended for dishwashers in the form of powder, gel and tablets. The detergent must be placed in the dispenser before starting the dishwasher. Store detergent in a cool and dry place, out of reach of children. Do not overfill the detergent dispenser, otherwise the detergent may not dissolve completely and leave streaks on the dishes. If you need more information on the detergent used, please contact the manufacturer directly.



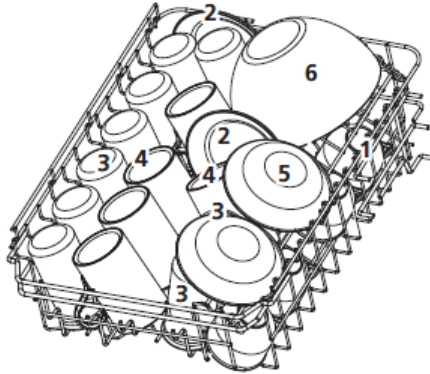
## LOAD DISHES INTO DISHWASHER

1

### Upper basket

The upper basket is designed for washing delicate dishes such as glasses, cups, plates, etc. Dishes that are placed in the upper basket should be less soiled than dishes in the lower basket.

You can place long forks, knives and spoons horizontally on shelves so as not to obstruct the spray arms..



EN 60436

2

### Fold the mugs and cups shelves

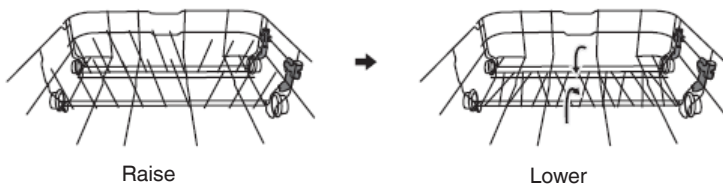
Fold the shelves to increase the capacity of the upper basket. You can place the glasses and mugs on the shelves. Raise the cup shelf to make more space in the basket for taller items. You can then lean the taller glasses against the shelf. It can also be removed if it is not needed.



3

### Fold the dishwasher basket spikes

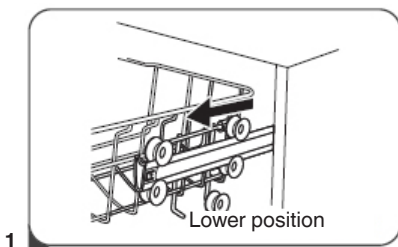
The spikes are used to hold the plates. They can be folded, making more room for large dishes.



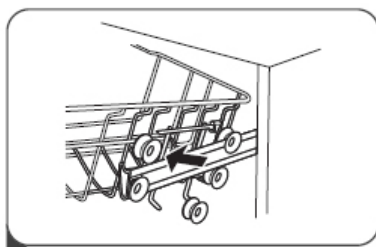
**Tips for using the dishwasher basket:****Adjust the upper basket****Type 1:**

The height of the upper basket can be easily adjusted to accommodate tall pots and pans in the upper or lower basket.

To adjust the height of the upper basket:

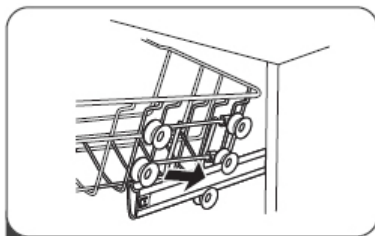


1

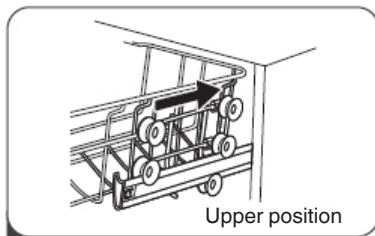


2

1. Extend the upper basket.
2. Remove the upper basket.

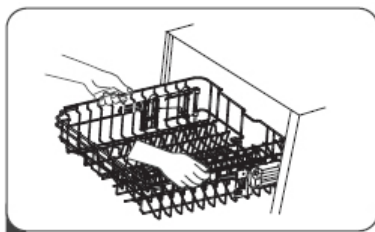


3

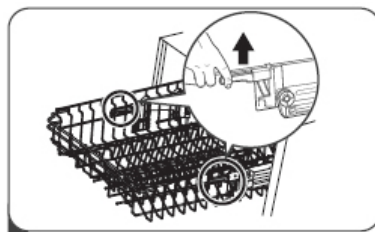


4

3. Mount the basket on the upper or lower rollers.
4. Insert the upper basket.

**Type 2:**

1



2

1. To raise the basket to the upper position, raise it until it is at the same height on both sides. Make sure it is securely attached to the rails.
2. To lower the basket, push down and release the handles.



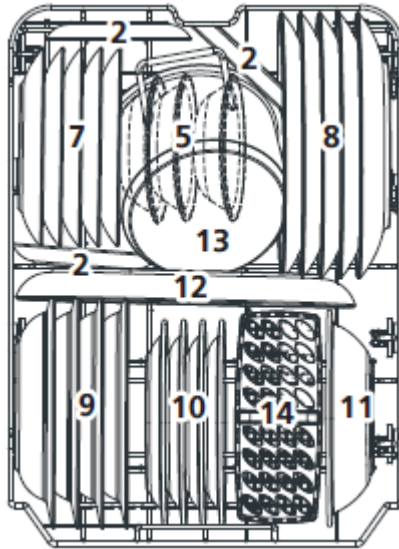
5

#### Lower basket

Put plates, bowls, pots, etc. in the lower basket. Make sure that dishes in the lower basket do not block the spray arm and it can rotate freely. Place large pans and heavily soiled items such as pots, pans, lids, dishes, etc. in the lower basket. Place dishes upside down, so that water does not collect inside.



Place the dishes in such a way that they do not block the spray arm.



EN 60436

## The standard load and test results

### Capacity:

The upper and lower basket: 9 place settings. Set the upper basket to the upper position. Place the cups on the shelves.

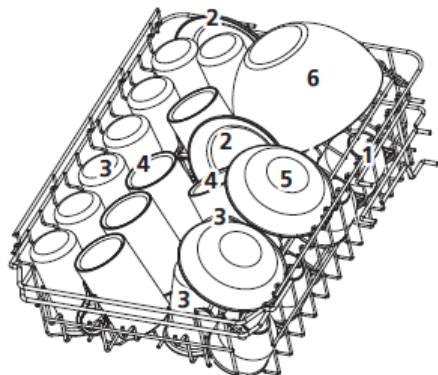
### Detergent/rinse aid

4+17g, in accordance with the EN 60436 international standards/rinse aid dose: max

### Test programme

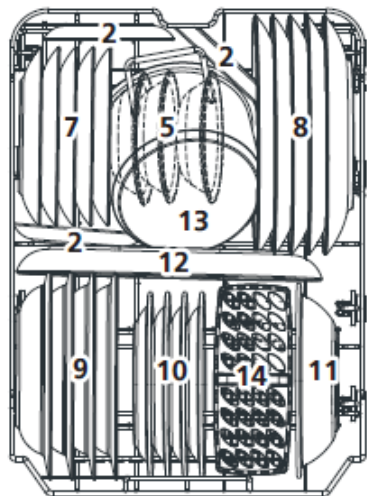
Eco, in accordance with the EN 60436 international standard

Upper basket

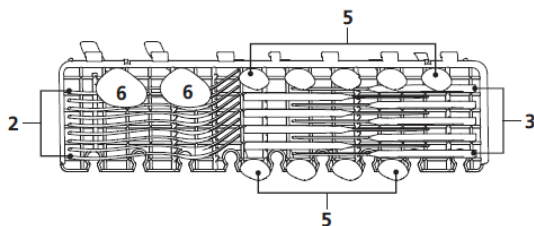


1. Cups
2. Mug
3. Saucers
4. Glass
5. Dessert bowls
6. Glass bowl
7. Dessert plates
8. Dinner plates
9. Soup plates
10. Melamine dessert plates
11. Melamine bowl
12. Oval platter
13. Small pot
14. Cutlery basket

Lower basket



Cutlery rack



### Tests specification according to EN 60436

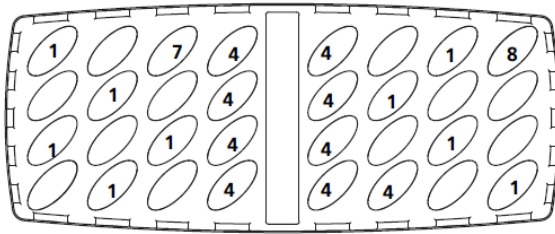
Capacity — 9 standard place settings  
 Upper basket setting — lower position  
 Programme — ECO  
 Rinse dose setting — max  
 Water hardness setting — H3



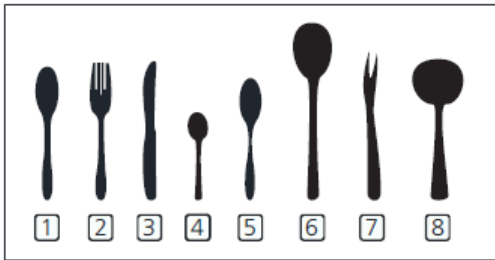
## Cutlery basket

Place knives and forks separately from each other, and make sure they do not touch as this may cause poor washing results.

For best washing results place knives and forks in the cutlery basket, and make sure: they do not touch and place objects in the middle.



Item	Cutlery
1	Soup spoons
2	Forks
3	Knives
4	Tea spoons
5	Dessert spoons
6	Serving spoons
7	Forks for serving
8	Spoons for sauces



1

### Turn on the appliance

1. Draw out the lower and upper basket, load the dishes and push them back. It is commended to load the lower basket first, then the upper one.
2. Pour in the detergent.
3. Insert the plug into the socket. The power supply refer to last page "Product fiche". Make sure that the water supply is turned on to full pressure.
4. Close the door, press the Power button, to switch on the machine.
5. Choose a program, the response light will turn on. Then press the Start/Pause button, the dishwasher will start its cycle.

2

### Change programme

A wash cycle can only be changed if it has been running for a short time otherwise, the detergent may have already been released and the dishwasher may have already drained the wash water. If this is the case, the dishwasher needs to be reset and the detergent dispenser must be refilled. To reset the dishwasher, follow the instructions below:

1. Press the Start/Pause button to pause the washing.
2. Press Program button for more than 3 seconds - the program will cancel.
3. Press the Program button to select the desired program.
4. Press the Start/Pause button, after 10 seconds, the dishwasher will start.

3

### Add dishes during the programme:

A forgotten dish can be added any time before the detergent dispenser opens. If this is the case, follow the instructions below:

1. Press the Start/Pause button to pause the washing.
2. Wait 5 seconds then open the door.
3. Add the forgotten dishes.
4. Close the door.
5. Press the Start/Pause button after 10 seconds, the dishwasher will start.



### WARNING!

Be careful when opening the door during the dishwashing programme as hot steam can be released and cause scalding.





4

### **The dishwashing programme completes**

Press on/off button to turn off the appliance. Close water supply tap and open the dishwasher door. Wait a few minutes before unloading the dishwasher. Allow dishes to cool. Hot dishes are more susceptible to breakage. Also the dishes will dry.

Turn off the dishwasher

The programme is completed only when the programme indicator is on, but not flashing.

1. Press Start/Pause button to turn off the appliance.
2. Close water supply tap!

Open the door carefully.

Hot dishes are more susceptible to breakage. Before unloading the dishwasher leave the dishes to cool for about 15 minutes.

Open the dishwasher door, leave it ajar and wait a few minutes before removing the dishes. This will allow the dishes to cool and dry.

Unload the dishwasher

It is normal that the dishwasher interior is wet.

First remove dishes from the lower basket and then from the upper basket. This will prevent water dripping from the upper basket on the dishes in the lower basket.

1

Clean external surfaces

### Door and door seal

To remove food residue, clean the door gasket regularly with a soft, moist cloth. When loading dishes into the dishwasher, food and drink residue may deposit on the sides of the dishwasher door. These surfaces are outside the dishwasher compartment and the water from the spray arms does not reach them. Remove any residue before closing the door.

### Control Panel

Wipe the control panel **ONLY** with a soft, damp cloth.



### WARNING

Do **NOT** use any spray cleaner to prevent water ingress into the door lock and electrical components.

Do not use any abrasive detergents or sharp cleaners on external surfaces. Some paper towels may also leave scratches or marks on the surface.

2

### Clean internal surfaces

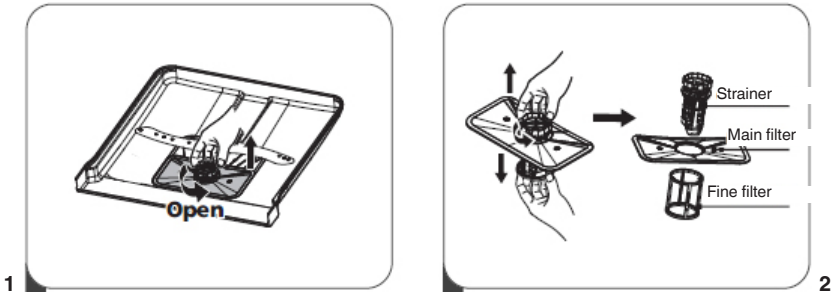
#### Filter system

The filter system at the bottom of the dishwasher compartment stops coarse residue during wash cycle. This residue can cause clogging of the filters. Regularly check the condition of the filters and rinse them under running water, if necessary. Clean the filters as follows.



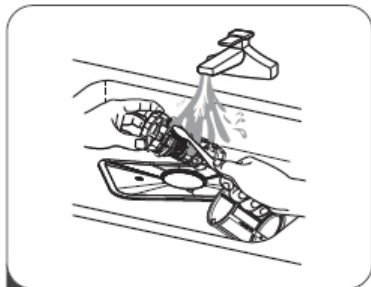
### NOTE:

Figures are for illustrative purposes only. Filter systems and spray arms may vary in individual models.

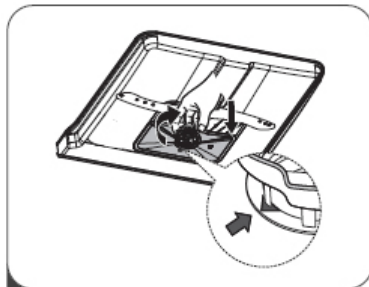


1. Hold the strainer and turn it counter clockwise to unscrew. Lift the filter up and remove it from the dishwasher.

2. The fine filter can be removed from the bottom of the filter assembly. The strainer can be disengaged from the main filter by gently squeezing the edges and pulling.



3



4

3. Larger residues can be rinsed under running water. Clean the filter completely with a soft, clean brush.

4. Install the filters in reverse order, place the filter insert and turn clockwise as indicated by the arrow.



### WARNING

Do not overtighten the filters. Carefully replace the filters and install in place. Otherwise, contaminants can enter the dishwasher's systems and cause clogging.

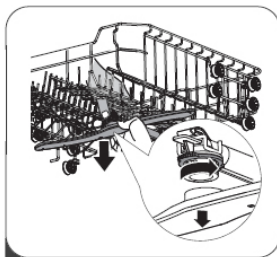
NEVER use the dishwasher without the filter assembly. Incorrect filter replacement can reduce the appliance effectiveness and cause damage to the dishes and cutlery.

3

### Spray arms

Clean the spray arms regularly. Hard water and detergents can clog the nozzles and the spray arm slide rings.

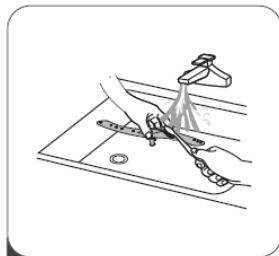
Clean spray arms:



1



2



3

1. To remove the upper spray arm, hold the nut in place and turn the arm counter clockwise.

2. To remove the lower spray arm, pull the arm up.

3. Clean the spray arms with a soft brush in warm soapy water. Rinse the arms and install in the appliance.

## Clean the dishwasher

### Frost protection

In winter, the dishwasher must be protected against freezing temperature. After each wash:

1. Disconnect the dishwasher from power.
2. Turn off the water supply and disconnect the water inlet hose from the water valve.
3. Drain the water from the inlet hose and the water valve. (Collect the water in a bowl)
4. Reconnect the water inlet hose to the water valve.
5. Remove the filter and use a sponge to collect the water from the bottom of the dishwasher.

### After each wash

After each wash, close the water supply to the appliance and leave the door slightly ajar, so that moisture and odours are not trapped inside.

### Unplug the appliance

Unplug the appliance from the wall outlet before any cleaning and maintenance.

Do not use solvents or abrasive detergents.

Do not use solvents or abrasive detergents to clean the outer parts and the rubber seals of the dishwasher. Use only cloths and warm soapy water.

To remove stains from the inside use a cloth dampened with water and a little vinegar or cleaning detergent intended specifically for dishwashers.

If the dishwasher is not used for a long time

It is recommended to run the washing programme with an empty dishwasher, then unplug the appliance from power, close the water supply and leave the door slightly ajar. This protects the gaskets and prevents the formation of unpleasant odours in the appliance.

### Move the appliance

If the appliance needs to be moved, try to keep it in an upright position. If absolutely unavoidable, you can rest the appliance on the back wall.



## ERROR CODES AND TROUBLESHOOTING

In the event of a fault, the dishwasher displays error codes that identify the problem:

ERROR CODE	DESCRIPTION OF THE FAULT	ACTION
The Soak light flicker fleetly	Longer inlet time.	Faucets is not opened, or water intake is restricted, or water pressure is too low.
The Eco light flicker fleetly	Overflow.	Some element of dishwasher leaks.
The Soak and 90 min light flicker fleetly	Not reaching required temperature.	Malfunction of heating element
The soak, Glass, ECO light flicker fleetly	Failure of communication between main PCB with display PCB.	Open circuit or break wiring for the communication.

### WARNING!

If overflow occurs, turn off the main water valve before calling for service.

If there is water in the bottom tray due to overflow or a small leak, empty the water before starting the dishwasher.

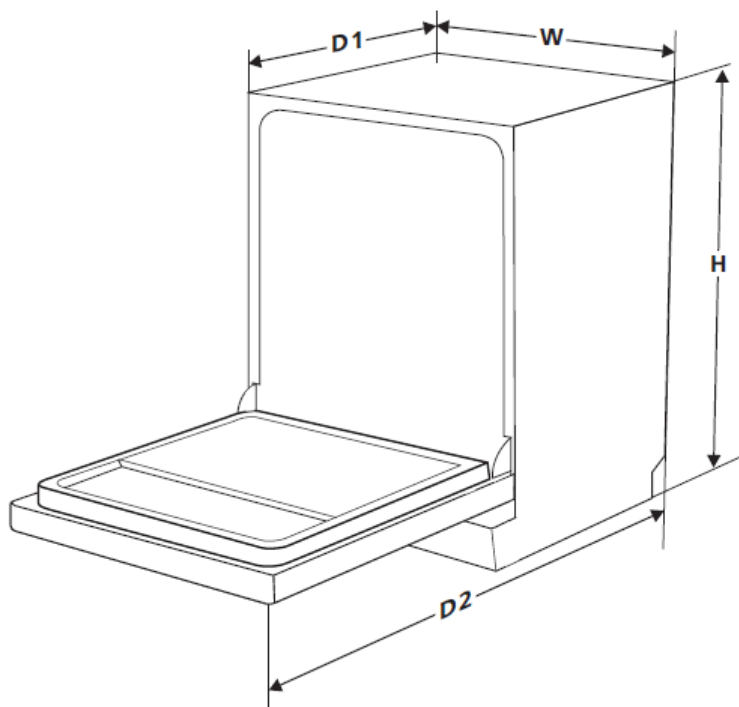
<b>Problem</b>	<b>Possible cause</b>	<b>Solution</b>
The dishwasher will not start	The dishwasher will not start	The dishwasher door is open — close the door.
	The appliance is not connected to the mains power The Delay start function is selected	Close the door carefully, make sure it is closed fully
	Child Lock is enabled (selected models)	Turn off the Child Lock
The dishwasher beeps at the end of the wash cycle	It indicates the end of the wash programme and emits a beep	
The rinse aid indicator is on	The LED display shows "Lsb"	Add rinse aid
The wash cycle takes too long	The dishwasher is connected to hot water	Check the dishwasher, make sure it is properly connected to hot water
	The duration of the wash programme varies depending on how soiled the dishes are	When heavy soil is detected, auto and normal programmes, automatically extend the wash cycle duration
	The disinfection option has been selected	When you select the disinfection option, the wash cycle time will be extended to reach the disinfection temperature
The dishes are not clean enough	The water pressure is temporarily low	Use a dishwasher when the pressure is normal
	The temperature of the inlet water is low	Ensure that the dishwasher is connected to hot water. Try not to use the dishwasher if hot water is used elsewhere in the household
	The dishes are arranged too close together. The detergent is used incorrectly	Rearrange the dishes in accordance with the instructions. Use the amount of detergent suitable for the water hardness and the selected wash programme. Use a new/different detergent
	The selected wash programme is not suitable for the level of soil on the dishes	Select a different, more intensive/longer wash programme
	The spray arm rotation is blocked	Make sure that the spray arm rotates freely



<b>Problem</b>	<b>Possible cause</b>	<b>Solution</b>
The dishwasher will not start	The dishwasher will not start	Close the door carefully, make sure it is closed fully
	The appliance is not connected to the mains power The Delay start function is selected	Check the connection to the power supply  To change the setting, refer to the Start Delay section in the operating instructions
	Child Lock is enabled (selected models)	Deactivate the Child Lock function, refer to the Child Lock section in the operating instructions.
The dishes are not dry enough	The detergent dispenser is empty	Fill the rinse aid dispenser or increase the dispensed amount
	Dishes placed incorrectly in the dishwasher	Rearrange the dishes in accordance with the instructions.
	The selected programme dose not include the drying stage	Select the wash program that includes drying
Stains and deposits on dishes	Water too hard	In the case of very hard water, a water softener should be installed
	Dishes placed incorrectly in the dishwasher	Rearrange the dishes in accordance with the instructions.
	An old rinse aid was used	Use new rinse aid
	Rinse aid dispenser is empty	Add rinse aid to the dispenser
	Too much detergent	Use less detergent if water is soft
	The temperature of water supplied to the dishwasher exceeds 70°C	Reduce the temperature of the water supply
The detergent was not fully released from the dispenser	The detergent may be too old	Use a new/different detergent
	The spray arm rotation is blocked	Rearrange the dishes making sure that the spray arm rotation is not restricted
The detergent dispenser will not close	The lid of the detergent dispenser is malfunctioning	Add detergent and rinse aid according to the instructions
The water was not drained from the dishwasher	The previous programme was not completed or was interrupted	For information on how to select a suitable wash programme, please refer to the operating instructions
	Food residue or glass shards clogged the pump.	Remove foreign body.

<b>Problem</b>	<b>Possible cause</b>	<b>Solution</b>
The dishwasher does drain the water properly	The drain is clogged	Check the air trap.
	The drain hose is bent	Make sure that the drain hose is correctly connected to the drain
Foam in the dishwasher	The wrong detergent was used	Make sure that the detergent used is suitable for dishwashers
The dishwasher is leaking	The use of the wrong detergent resulted in a deposit	Make sure that the detergent used is suitable for dishwashers
	The dishwasher is not levelled	Level the dishwasher
Black or grey streaks on the dishes	The aluminium dishes rubbed against the plates.	Rearrange the dishes
The interior of the dishwasher is stained	Coffee and tea grounds	Use a certified stain removal agent
	A reddish stain	Load the dishes and run the rinsing programme which will reduce the stain formation
Noise	Noise of the detergent dispenser lid opening or water drain pump operating	This is normal.
	A hard object in the dishwasher's system. When the object drops to bottom, the noise should stop	If the noise continues after the full wash cycle, call service.
The appliance does not fill with water	The water tap is shut off	Check that the water tap is open
	The door lock may not be engaged	Make sure that the door is closed.





Height [mm] [H]	845 mm
Width [mm] [W]	448 mm
Depth [mm] [D1]	600 mm (with the door closed)
Depth [mm] [D2]	1175 mm (with the door opened 90°)

For more information about the product, please refer to the EU EPREL Product Database at <https://eprel.ec.europa.eu>. For more information, please use your mobile device to scan the QR code on the energy label or enter the product model listed on the energy label in the EPREL search engine <https://eprel.ec.europa.eu/>

# WARRANTY AND AFTER SALES SERVICE

## Warranty

Warranty service as stated on the warranty card. The manufacturer shall not be held liable for any damage caused by improper use of the product.

## Service

- The manufacturer recommends that all repairs and adjustments be carried out by the Factory Service Technician or the Manufacturer's Authorized Service Point. For safety reasons, repairs should be referred to professionals.
- Repairs carried out by unqualified persons may seriously endanger the appliance user.
- Pursuant to Commission Regulation (EU) 2019/2022, the minimum availability period for spare parts necessary to repair the appliance is 7 or 10 years depending on the type and purpose of the spare part.
- The list of spare parts and the ordering procedure are available on the websites of the manufacturer, importer or an authorized representative.
- The minimum warranty period for the appliance offered by the manufacturer, importer or authorized representative is given in the warranty card.
- The warranty shall be void if you make any independent adaptations or alterations, tamper with seals or other appliance safety devices or its parts or interfere with the appliance contrary to operating instructions.

## In the event of appliance malfunction, request assistance or repair.

If your appliance needs repair, please contact the service centre. Please see warranty card for address and contact details of our service centre. Before contacting us, please have ready the appliance serial number, which can be found on the identification sticker: For your convenience, please write it down below:

--	--	--	--	--	--	--	--	--	--	--	--	--	--	--	--	--	--	--	--	--



**FAGOR**  
ELECTRODOMÉSTICO

[www.fagorelectrodomestico.com](http://www.fagorelectrodomestico.com)